

# ARENDO DÉJEUNER

**User Manual**

Mod.-Nr.: 301829

**arendo**

## Table of contents

1. Deutsch.....	3
2. English.....	16
3. Français.....	30
4. Italiano.....	44
5. Español.....	58

## Inhaltsverzeichnis

Wichtige Sicherheitshinweise für dieses Gerät .....	3
1. Lieferumfang .....	9
2. Technische Daten .....	9
3. Erst-Inbetriebnahme .....	9
4. Produkt-Details.....	10
5. Inbetriebnahme und Benutzung .....	10
6. Brötchenaufsatz .....	11
7. Röstgrad einstellen.....	11
8. Erneutes Erhitzen .....	11
9. Auftauen.....	12
10. Toastvorgang abbrechen .....	12
11. Reinigung und Pflege.....	12
12. Fehlerbehebung .....	13
13. Sicherheitshinweise und Haftungsausschluss .....	13
14. Entsorgungshinweise.....	14



## **Wichtige Sicherheitshinweise für dieses Gerät**

- Lesen Sie bitte die nachfolgende Bedienungsanleitung sorgfältig durch und stellen Sie sicher, dass Sie diese verstanden haben.
- Betreiben Sie den Toaster entsprechend der in der Gerätekennzeichnung angegebenen Spannung.
- Berühren Sie in keinem Fall die Oberfläche während des Betriebs. Es herrscht Verbrennungsgefahr!
- Zum Schutz gegen einen elektrischen Schlag, tauchen Sie bitte weder das Kabel noch den Stecker oder ein anderes beliebiges Teil des Gerätes in Wasser oder andere Flüssigkeiten.
- Eine Aufsicht ist notwendig, wenn das Gerät von Kindern oder in der Nähe von Kindern verwendet wird.

- Ziehen Sie den Stecker aus der Steckdose, sobald das Gerät nicht in Gebrauch ist oder Sie beabsichtigen, eine Reinigung vorzunehmen.
- Verwenden Sie dieses Gerät nicht mit einem beschädigten Kabel, Stecker oder in einem fehlerhaften Zustand. Wenn das Netzkabel beschädigt ist, muss dies vom Hersteller, einem Kundendienst oder einer ausreichend qualifizierten Person ersetzt werden.
- Halten Sie das Netzkabel in jedem Fall von heißen Oberflächen fern. Lassen Sie das Netzkabel niemals über den Rand eines Tisches hängen.
- Das Gerät darf nicht auf oder in der Nähe von heißen Oberflächen (wie z.B. Herdplatten) oder offenen Gasflammen abgestellt oder benutzt werden.

- Verwenden Sie das Produkt nur für den bestimmungsgemäßen Gebrauch.
- Das Einführen anderer Materialien wie z.B. Metallfolien oder anderen Utensilien ist strengstens verboten, da dies zu Bränden oder Stromschlägen führen kann. Verwenden Sie das Gerät nur zum Bräunen von Toastbrot und Brot oder zum Aufwärmen von Brötchen.
- Brot kann brennen, wenn dieses mehrmals getoastet wird oder mit einem der Heizelemente in Berührung kommt. Stellen Sie daher das Gerät bitte niemals in der Nähe oder unterhalb von brennbaren Materialien ab. Das Gerät muss - während es in Betrieb ist - stets beaufsichtigt werden.

- Die Verwendung von Zubehörteilen, welche nicht vom Gerätehersteller empfohlen werden, könnte zu Verletzungen führen.
- Stellen Sie den Toaster stets auf eine wärmebeständige und ebene Fläche ab. Stellen Sie sicher, dass es nicht umkippen kann!
- Ziehen Sie sofort den Netzstecker aus der Steckdose, wenn Sie Rauch oder Feuer bemerken!
- Stecken Sie auf keinen Fall Finger oder Gegenstände in den Langschlitz. Die Heizelemente führen Spannung! Es herrscht Verletzungsgefahr!
- Achten Sie darauf, dass Sie das Brot sehr sorgfältig nach dem Toastvorgang entnehmen, um eine Verletzung zu vermeiden.

- Verwenden Sie dieses Gerät nicht mithilfe von externen Timern oder separaten Fernbedienungen.
- Kinder müssen beaufsichtigt werden, um sicherzustellen, dass sie nicht mit dem Gerät spielen.
- Dieses Gerät darf von Kindern ab 8 Jahren und Personen mit eingeschränkten körperlichen, sensorischen und geistigen Fähigkeiten oder ohne Erfahrung und Wissen, sofern sie beaufsichtigt werden oder über die Anwendung des Gerätes unterrichtet wurden und die daraus bestehenden Gefahren verstanden haben verwendet werden. Reinigung und die vom Benutzer durchzuführenden Wartungsarbeiten dürfen nicht von Kindern vorgenommen werden.

- Halten Sie das Gerät und dessen Netzkabel vor Kindern unter 8 Jahren fern.
- Verwenden Sie den Toaster nicht im Freien.
- Der Toaster ist für den Gebrauch in Haushalten und ähnlichen Umgebungen geeignet, wie zum Beispiel:
  - Personalküchen in Geschäften, Büros sowie anderen Arbeitsumgebungen
  - auf Bauernhöfen
  - von Kunden in Hotels, Gasthöfen und anderen Wohnbereichen
  - in Frühstückspensionen.
- Lesen Sie sich die Bedienungsanleitung aufmerksam durch und bewahren Sie diese gut auf, da sie wichtige Informationen enthält!



Vielen Dank, dass Sie sich für ein Produkt von Arendo entschieden haben. Damit Sie auch lange Freude mit Ihrem erworbenen Gerät haben werden, lesen Sie sich bitte die nachfolgende Kurzanleitung aufmerksam durch.

## 1 Lieferumfang

- Langschlitz-Toaster
- Brötchenaufsatz
- Kurzanleitung

## 2 Technische Daten

Spannungsversorgung	220-240V AC 50/60Hz
Leistungsaufnahme	1200-1500W
Features	<ul style="list-style-type: none"> <li>• Stufenlos einstellbarer Bräunungsgrad</li> <li>• Auftau-Modus</li> <li>• Funktion zum erneuten Erhitzen von bereits getoasteten Brot/Toast</li> <li>• Krümelschublade</li> </ul>

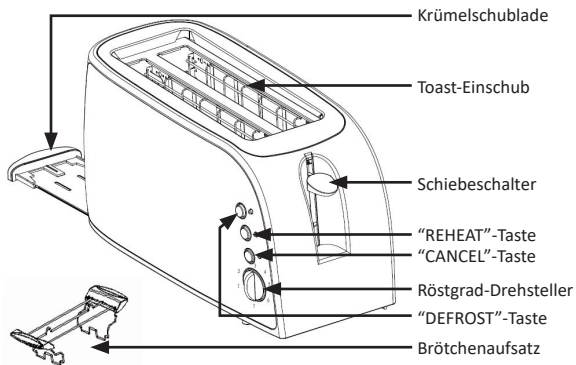
## 3 Erst-Inbetriebnahme

*Hinweis: Während die Heizelemente sich aufwärmen, kann bei der ersten Verwendung des Toasters ein verbrannter Geruch entstehen. Dies stellt keine Gefahr oder einen Defekt dar. Warten Sie, bis das Gerät sich aufgeheizt ist und der Geruch verschwunden ist, wenn Sie den Toaster erstmalig in Betrieb nehmen. Es ist ratsam, den Toaster bei der ersten Verwendung ohne eingelegtes Toast anzuschalten.*

Entnehmen Sie das Gerät aus der Verpackung und entfernen Sie jegliches Verpackungsmaterial. Verbinden Sie vor der ersten Benutzung den Toaster mit einer ordnungsgemäß angeschlossenen Steckdose.

Stellen Sie den Bräunungsgrad-Drehsteller auf die höchste Stufe ein und schalten Sie den Toaster ein, indem Sie den Schiebeschalter nach unten drücken. Wiederholen Sie diesen Vorgang so lange, bis kein Verbrennungsgeruch mehr wahrgenommen wird. Um den Toastvorgang abzubrechen, drücken Sie die "CANCEL"-Taste.

#### 4 Produkt-Details



#### 5 Inbetriebnahme und Benutzung

Schließen Sie das Stromkabel an eine ordnungsgemäß angeschlossene Steckdose an. Gehen Sie zuerst wie in Abschnitt "3 Erst-Inbetriebnahme" beschrieben vor.

Stellen Sie sicher, dass der Netzstecker eingesteckt ist. Legen Sie bis zu vier Toast-Scheiben in den Toast-Einschub. Drehen Sie den "Röstgrad-Drehsteller" auf die gewünschte Stufe und drücken Sie den "Schiebeschalter" herunter, bis dieser einrastet. Die Heizelemente wärmen sich auf und der Toast-Vorgang beginnt.

Sobald der Vorgang beendet ist, springt der "Schiebeschalter" automatisch in die ursprüngliche Position zurück. Der Toast-Vorgang ist im Anschluss beendet und die Brotscheiben können vorsichtig entnommen werden.

Sollte der gewünschte Bräunungsgrad noch nicht erreicht sein, so drehen Sie den "Röstgrad-Drehsteller" auf eine niedrigere Stufe und starten Sie den Toast-Vorgang erneut. Stellen Sie in diesem Fall sicher, dass das Toast nicht anbrennt. Sollte der gewünschte Röstgrad bereits vorher erreicht werden, können Sie jederzeit den Vorgang durch Drücken der Taste "CANCEL" beenden.

## 6 Brötchenaufsatz

Brötchen, Baguettes oder Brote sind zu groß, um in den Toast-Einschub ausreichend Platz zu finden. Nutzen Sie hierfür grundsätzlich den beiliegenden Brötchenaufsatz. Klappen Sie die Stützen des Aufsatzes aus und positionieren Sie diesen ordnungsgemäß auf dem Toaster.

*Hinweis: Achten Sie darauf, dass die Krümelschublade korrekt eingelegt ist.*

Stellen Sie vor dem Toasten auf dem Brötchenaufsatz sicher, dass der Toaster vollständig abgekühlt ist. Achten Sie darauf, dass während des Toastens auf dem Brötchenaufsatz kein Toast im "Toast-Einschub" eingelegt ist, da dies anderenfalls zu einem Brand führen kann.

Wenn Sie den Brötchenaufsatz nicht verwenden, entfernen Sie den Brötchenaufsatz, indem Sie diesen einklappen und wieder verstauen.

Beim Toasten mit dem Brötchenaufsatz wird üblicherweise mehr Zeit benötigt, um den gewünschten Bräunungsgrad zu erreichen.

## 7 Röstgrad einstellen

Über den "Röstgrad-Drehsteller" können Sie die Dauer festlegen, nach welcher sich der Toaster automatisch abschaltet. Je länger das Gerät eingeschaltet ist, desto dunkler wird das Brot am Ende der Bräunungszeit werden.

Stufe	Bräunung
1-2	geringe Bräunung
3-4	mittlere Bräunung
5-7	starke Bräunung

*Hinweis: Um ein optimales Bräunungsergebnis zu erhalten, empfehlen wir Ihnen, für Toasts und Sandwiches ausschließlich die Stufen 1 bis 4 zu verwenden. Die höheren Bräunungsstufen von 5-7 sollten nur dann verwendet werden, wenn Sie den Brötchenaufsatz für beispielweise Baguettes, Bagels oder Brötchen benutzen möchten, da anderenfalls geröstete Toasts und Sandwiches in den hohen Stufen schnell verbrannt sein können.*

## 8 Erneutes Erhitzen

Der Toaster ist in der Lage, die Brotscheiben erneut zu erhitzen, falls diese zu schnell abkühlen. Drücken Sie hierzu den "Schiebeschalter" herunter, bis dieser einrastet und betätigen Sie die "REHEAT"-Taste. Der Toaster erwärmt bereits getoastetes Brot, welches sich schon zu stark abgekühlt hat oder vergessen wurde, ohne den Bräunungsgrad allzu sehr zu beeinflussen.

## 9 Auftauen

Gefrorenes Toastbrot kann direkt im Toaster aufgetaut werden. Legen Sie hierfür das gefrorene Toast in den "Toast-Einschub" ein und drücken Sie dann den "Schiebeschalter", bis zum Anschlag herunter. Schalten Sie das Gerät über die "DEFROST"-Taste in den Auftau-Modus. Die Dauer des Auftau-Vorgangs kann über den Bräunungsgrad-Drehsteller bestimmt werden.

## 10 Toastvorgang abbrechen

Falls das Brot beginnt zu rauchen oder Sie den Toast-Vorgang frühzeitig abbrechen wollen, können Sie die "CANCEL"-Taste drücken. Der Toaster bricht in diesem Fall den aktuellen Toast-Vorgang direkt ab.

## 11 Reinigung und Pflege

Trennen Sie den Toaster vor der Reinigung komplett vom Stromnetz, indem Sie den Netzstecker ziehen. Warten Sie, bis das Gerät vollständig abgekühlt ist. Reinigen Sie ausschließlich die Oberflächen mit einem leicht angefeuchteten Tuch. Verwenden Sie hierfür niemals Metallpolitur! Tauchen Sie das Gerät auch keinesfalls in Wasser!

Achten Sie darauf, dass sich keine Krümel im Toaster ansammeln. Brotkrümel können entfernt werden, indem Sie die Krümelschublade aus dem Toaster entnehmen und mit einem feuchten Tuch reinigen. Achten Sie im Anschluss darauf, dass Sie die Krümelschublade wieder ordnungsgemäß einlegen.

**Achtung!** Beachten Sie, dass Sie die Krümelschublade regelmäßig ausleeren. Eine zu große Menge an angesammelten Krümel kann zu einem Brand führen!

Die inneren Bauteile des Toasters können leicht beschädigt werden. Berühren Sie die Bauteile keinesfalls mit Werkzeugen oder anderen Gegenständen!

## 12 Fehlerbehebung

Auftretender Fehler	Lösung
Der Toaster zeigt keine Funktion	Stecken Sie den Netzstecker in die Steckdose. Sollte dies keine Besserung zeigen, lassen Sie das Gerät von einem Fachmann überprüfen!
Das Toastgut ist zu hell bzw. zu dunkel nach dem Toastvorgang	Wählen Sie einen anderen Bräunungsgrad aus.
Aus dem Toaster tritt während des Toast-Vorgangs Rauch aus	<ul style="list-style-type: none"> <li>• Der Bräunungsgrad, den Sie ausgewählt haben, ist für die ausgewählte Brotsorte zu hoch gewählt. Drücken Sie sofort die "CANCEL"-Taste, um den Toast-Vorgang zu beenden.</li> <li>• Der Toaster ist verunreinigt. Es hat sich ein Stück Toastgut in den Heizflächen verfangen. Reinigen Sie das Gerät.</li> <li>• Die Krümelschublade ist überfüllt und Krümel fangen an zu schmoren. Entleeren Sie die Schublade!</li> </ul>
Das Toastgut wird sofort wieder ausgeworfen, nachdem der Toast-Vorgang gestartet wurde	Stellen Sie sicher, dass Sie den Schiebeschalter ordnungsgemäß in die unterste Position einrastet. Sobald das Gerät nach erneutem Versuch immer noch direkt ausgegeben wird, kontaktieren Sie einen Fachmann oder den Hersteller des Gerätes.
Das Netzkabel ist beschädigt	In diesem Fall dürfen Sie das Gerät keinesfalls mehr benutzen! Kontaktieren Sie ein autorisiertes Fachpersonal oder den Hersteller des Gerätes, um das Kabel entsprechend zu ersetzen!



## 13 Sicherheitshinweise und Haftungsausschluss

Versuchen Sie bitte nie das Gerät zu öffnen, um Reparaturen oder Umbauten vorzunehmen. Vermeiden Sie Kontakt zu den Netzspannungen. Schließen Sie das Produkt nicht kurz. Das Gerät ist nicht wasserdicht, bitte verwenden Sie es nur im Trockenen. Schützen Sie es vor hoher Luftfeuchtigkeit, Wasser und Schnee. Halten Sie das Gerät von hohen Temperaturen fern.

Setzen Sie das Gerät keinen plötzlichen Temperaturwechseln oder starken Vibrationen aus, da dies die Elektronikteile beschädigen könnte. Prüfen Sie vor der Verwendung das Gerät auf Beschädigungen. Das Gerät sollte nicht benutzt werden, wenn es einen Stoß abbekommen hat oder in sonstiger Form beschädigt wurde. Beachten Sie bitte die nationalen Bestimmungen und Beschränkungen. Nutzen Sie das Gerät nicht für andere Zwecke als die, die in der Anleitung beschrieben sind.

Dieses Produkt ist kein Spielzeug. Bewahren Sie es außerhalb der Reichweite von Kindern oder geistig beeinträchtigten Personen auf. Jede Reparatur oder Veränderung am Gerät, die nicht vom ursprünglichen Lieferanten durchgeführt wird, führt zum Erlöschen der Gewährleistungs- bzw. Garantieansprüche. Das Gerät darf nur von Personen benutzt werden, die diese Anleitung gelesen und verstanden haben. Die Gerätespezifikationen können sich ändern, ohne dass vorher gesondert darauf hingewiesen wurde.

## 14 Entsorgungshinweise

Elektrische und elektronische Geräte dürfen nach der europäischen WEEE Richtlinie nicht mit dem Hausmüll entsorgt werden. Deren Bestandteile müssen getrennt der Wiederverwertung oder Entsorgung zugeführt werden, weil giftige und gefährliche Bestandteile bei unsachgemäßer Entsorgung die Umwelt nachhaltig schädigen können. Sie sind als Verbraucher nach dem Elektro- und Elektronikgerätengesetz (ElektroG) verpflichtet, elektrische und elektronische Geräte am Ende ihrer Lebensdauer an den Hersteller, die Verkaufsstelle oder an dafür eingerichtete, öffentliche Sammelstellen kostenlos zurückzugeben. Einzelheiten dazu regelt das jeweilige Landesrecht. Das Symbol auf dem Produkt, der Betriebsanleitung oder/ und der Verpackung weist auf diese Bestimmungen hin. Mit dieser Art der Stofftrennung, Verwertung und Entsorgung von Altgeräten leisten Sie einen wichtigen Beitrag zum Schutz unserer Umwelt.



**WEEE Richtlinie 2012/19/EU**  
**WEEE Register-Nr: DE 67896761**

Hiermit erklärt die Firma WD Plus GmbH, dass sich das Gerät 301829 in Übereinstimmung mit den grundlegenden Anforderungen und den übrigen einschlägigen Bestimmungen der Richtlinien befindet. Eine vollständige Konformitätserklärung erhalten Sie unter: WD Plus GmbH, Wohlenbergstraße 16, 30179 Hannover

## Table of contents

Important safety guidelines for this device .....	17
1. Scope of supply .....	23
2. Technical data.....	23
3. Commissioning.....	23
4. Product details .....	24
5. Commissioning and use.....	24
6. Bread roll warming rack .....	25
7. Adjusting the degree of roasting .....	25
8. Reheating .....	26
9. Defrosting.....	26
10. Interrupting toasting .....	26
11. Cleaning and care .....	26
12. Troubleshooting.....	27
13. Safety instructions and Disclaimer .....	28
14. Disposal instructions .....	28



CAUTION!



## **Important safety guidelines for this device**

- Please read through the following user manual carefully and ensure that you understand the instructions.
- Operate the toaster in accordance with the voltage specified on the device identification label.
- Do not touch the surface when in operation under any circumstances. There is a risk of burns!
- In order to protect against electric shock, please do not immerse the cable, the plug or any part of the device in water or in any other liquid.
- Supervision is necessary when the device is being used by children or being used in the vicinity of children.
- Remove the plug from the power

socket when the device is not in use or when you intend to clean it.

- Do not use this device with a damaged cable or plug, or when in a faulty condition. If the power cord is damaged, it must be replaced by the manufacturer, a customer service agency or an adequately qualified person.
- Always keep the power cord away from heated surfaces. Never let the power cord hang over the edge of a table.
- The device must not be kept or used on or near hot surfaces (such as, for example, hotplates) or open gas flames.
- Use the product only for intended applications.
- The introduction of any other ma-

terial, such as metal foils or other utensils, is strictly prohibited, as this could lead to fire or electric shock. Use the device only to brown toasted bread and bread slices or to warm up bread rolls.

- Bread may burn if it is toasted several times, or touches one of the heating elements. Therefore, never place the device close to or below flammable materials. The device must be kept under constant supervision when in operation.
- The use of accessories which are not recommended by the manufacturer of the device could lead to injuries.
- Always keep the toaster on a heat-resistant and level surface. Ensure that it cannot topple over!

- Immediately remove the power plug from the power socket if you notice smoke or fire!
- Do not insert fingers or objects into the long slot under any circumstances. The heating elements conduct voltage! There is a risk of injury!
- Make sure that you remove the bread very carefully after toasting is complete, in order to avoid injury.
- Do not use this device with external timers or separate remote controls.
- Children should be supervised to ensure that they do not play with the device.
- This device may be used by children above the age of 8 years and by persons with impaired physical, sensory or mental capabilities or lack

of experience and knowledge, only if they are supervised or have been instructed about the use of the device and have understood the hazards involved. Cleaning and maintenance work to be carried out by the user must not be performed by children.

- Keep the device and the power cord out of the reach of children below 8 years of age.
- Do not use the toaster outdoors!
- The toaster is suitable for use in households and similar environments, such as, for example:
  - staff kitchens in businesses, offices and other working environments
  - on farms
  - by customers in hotels, inns and

other residential areas  
- in guest houses.

- Read through the user manual carefully and keep it in a safe place, as it contains important details!

Thank you for choosing an Arendo product. Please read the following user manual carefully so that you can enjoy your purchased product for a long time.

## 1 Scope of supply

- Long-slot toaster
- Bread roll warming rack
- User manual

## 2 Technical data

Power supply	220-240V AC 50/60Hz
Power input	1200-1500W
Features	<ul style="list-style-type: none"> <li>• Continuously adjustable degree of browning</li> <li>• Defrosting mode</li> <li>• Function for reheating already toasted bread/toast</li> <li>• Crumb collector</li> </ul>

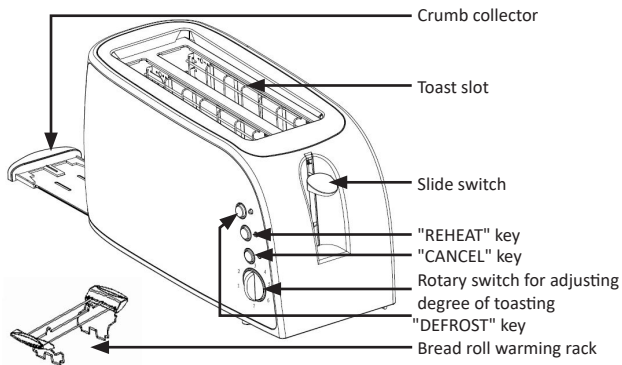
## 3 Commissioning

*Note: The toaster may emit a burning smell when it is being used for the first time while the heating elements are warming up. This is not a hazard or a defect. When using the toaster for the first time, wait until the device has heated up and the smell has disappeared. When using the toaster for the first time, it is advisable to switch on the toaster without inserting any toast.*

Take the device out of the package and remove all the packaging material. Before using the toaster for the first use time, connect it to a properly wired power socket.

Set the rotary switch which has been provided for adjusting the degree of browning to the highest setting and switch on the toaster by pressing the slide switch down. Repeat this procedure until the burning smell is no longer noticeable. To interrupt toasting, press the "CANCEL" button.

#### 4 Product details



#### 5 Commissioning and use

Connect the power cord to a properly wired power socket. First proceed as described in Section "3 Commissioning".

Ensure that the power plug has been inserted. Insert up to four toast slices into the toast slot. Turn the "rotary switch provided for adjusting the degree of toasting" to the desired setting and press the "slide switch" down until it snaps in place. The heating elements warm up and the toasting process begins.

Once the process is complete, the "slide switch" automatically jumps back to its original position. This means that the toasting process has finished and the bread slices can be taken out carefully.

If the desired degree of browning has not been attained, then turn the "rotary switch provided for adjusting the degree of toasting" to a lower setting and start the toasting process again. In this case, ensure that the toast does not get burnt. If the desired degree of toasting has already been attained, you may then end the process at any time by pressing the "CANCEL" key.



## 6 Bread roll Warming Rack

Bread rolls, baguettes and loaves are too large to place in the toasting slot. Always use the attached bread roll warming rack for this purpose. Fold out the legs of the rack and position it properly on the toaster.

*Note: Ensure that the crumb collector has been inserted correctly.*

Before toasting on the bread roll warming rack, ensure that the toaster has cooled down completely. Ensure that no toast has been inserted into the "toast slot" when using the bread roll warming rack, as otherwise this can result in fire.

If you do not wish to use the bun warming rack, remove it by folding it up and storing it away.

Generally, more time is required to achieve the desired degree of browning when using the bread roll warming rack.

## 7 Adjusting the Degree of roasting

The "rotary switch provided for adjusting the degree of toasting" allows you to specify the duration after which the toaster should automatically shut down. The longer the device is switched on, the darker will be the bread at the end of the browning time.

*Note: In order to get optimal browning results, we recommend that you use only*

Setting	Browning
1-2	low browning
3-4	medium browning
5-7	high browning

*settings 1 to 4 for toast and sandwiches. The higher browning settings 5-7 should be used only if, for example, you want to use the bread roll warming rack for baguettes, bagels or rolls, since otherwise roasted toasts and sandwiches may get burnt quickly at the higher settings.*

## 8 Reheating

The toaster can be used to reheat the bread slices if they cool down too quickly. To do this, press down the "slide switch" until it clicks in place and press the "REHEAT" button. When bread which has already been toasted becomes too cool or has been forgotten about, the toaster can be used to reheat it without affecting the degree of browning too much.

## 9 Defrosting

Frozen toast bread can be defrosted directly in the toaster. To do this, insert the frozen toast into the "toast slot" and then press down the "slide switch" until it reaches the limit stop. Switch the device to the defrosting mode using the "DEFROST" button. To set the duration of the defrosting process, use the rotary switch provided for adjusting the degree of browning.

## 10 Interrupting toasting

If the bread starts to smoke or you want to stop the toasting process, you can press the "CANCEL" button. In this case, the toaster interrupts the toasting process immediately.

## 11 Cleaning and Care

Before cleaning the toaster, unplug it completely from the mains by removing the power plug. Wait until the device has cooled down completely. Clean only the surface with a slightly damp cloth. Never use a metal polish for this purpose! Do not immerse the device in water under any circumstances!

Ensure that crumbs do not collect in the toaster. Bread crumbs can be removed by taking the crumb collector out of the toaster and cleaning it with a damp cloth. Ensure that you afterwards re-insert the crumb collector correctly.

**Caution!** Remember to empty the crumb collector on a regular basis. If a large amount of crumbs are allowed to build up, this may lead to a fire!

The internal components of the toaster can be easily damaged. Do not touch the components with tools or other objects under any circumstances!

## 12 Troubleshooting

Possible Faults	Solution
The toaster does not function	Insert the mains plug into the power socket. If there is no improvement, have the device checked by a specialist!
The toast is too bright or too dark after toasting	Select a different degree of browning.
Smoke is emitted from the toaster during toasting	<ul style="list-style-type: none"> <li>• The degree of browning you have selected is too high for the type of bread used. Immediately press the "CANCEL" button to stop toasting.</li> <li>• The toaster is dirty. A piece of toast has been caught in the heating surfaces. Clean the device.</li> <li>• The crumb collector is overfull and crumbs begin to smoke. Empty the collector!</li> </ul>
The toast is immediately ejected after toasting has started	Ensure that you have engaged the slide switch correctly in the lowest position. If the device still ejects the toast in the same way at the next attempt, please contact a technician or the manufacturer of the device.
The power cord is damaged	In this case, you should no longer use the device! Contact an authorised technician or the manufacturer of the device, in order to have the cable properly replaced!



### 13 Safety instructions and liability disclaimer

Never try to open the device to carry out repairs or conversions. Avoid contact with mains voltages. Do not short-circuit the product. The device is not certified for use in the open air; only use it in dry conditions. Protect it from high humidity, water and snow. Keep it away from high temperatures. Do not subject the device to sudden changes in temperature or heavy vibration as this might damage electronic components. Examine the device for damage before using it. The unit should not be used if it has received an impact or has been damaged in any other way. Please observe national regulations and restrictions. Do not use the device for purposes other than those described in the instructions. This product is not a toy. Keep it out of the reach of children or mentally impaired persons. Any repair or alteration to the device not carried out by the original supplier, will invalidate the warranty or guarantee. The product may only be used by persons who have read and understood these instructions. The device specifications may change without any separate prior notice to this effect.

### 14 Disposal instructions

Electrical and electronic devices may only be disposed of in accordance with the European WEEE Directive and not with household rubbish. Components must be disposed of or recycled separately as dangerous, toxic elements can inflict sustained damage on the environment if they are disposed of incorrectly. As a consumer, you are bound by the Electrical and Electronic Devices Act (ElektroG) to return electrical and electronic goods free of charge at the end of their useful life to the manufacturer, the place of purchase or to specially set up, public collection points. The details in each case are governed by national law. The symbol on the product, the operating instructions and/or the packaging refers to these regulations. By separating materials in this way, recycling and disposing of old devices, you are making an important contribution towards protecting our environment.



**WEEE guideline: 2012/19/EU**  
**WEEE register number: DE 67896761**

WD Plus GmbH, herewith declares that this product 301829 conforms to the principle requirements and other relevant stipulations. The complete Declaration of Conformity can be obtained from: WD Plus GmbH, Wohlenbergstraße 16, 30179 Hanover

## Table des matières

Consignes de sécurité importantes pour cet appareil.....	31
1. Volume de la livraison .....	37
2. Caractéristiques techniques .....	37
3. Première mise en service .....	37
4. Détails du produit.....	38
5. Mise en service et utilisation.....	38
6. Support à viennoiserie .....	39
7. Réglage du degré de dorage.....	39
8. Réchauffage.....	40
9. Décongélation .....	40
10. Interruption le brunissage .....	40
11. Nettoyage et entretien .....	40
12. Dépannage .....	41
13. Consignes de sécurité et exclusion de responsabilité .....	42
14. Informations concernant l'élimination .....	42



## Consignes de sécurité importantes pour cet appareil

- Lire soigneusement le suivant mode d'emploi et s'assurer de l'avoir compris.
- Utiliser le grille-pain avec la tension indiquée sur l'étiquetage de l'appareil.
- La surface ne doit en aucun cas être touchée durant le fonctionnement. Il existe un risque de brûlures !
- Pour éviter un choc électrique, ne pas plonger le câble, la fiche ou toute autre partie de l'appareil dans de l'eau ou d'autres liquides.
- Une supervision s'impose lorsque l'appareil est utilisé par des enfants ou à proximité d'enfants.
- Débrancher la fiche de la prise de

secteur une fois que l'appareil n'est plus utilisé ou qu'un nettoyage va être effectué.

- Ne pas utiliser l'appareil avec un câble ou une prise endommagés ou s'il est en état défectueux. Lorsque le câble d'alimentation est endommagé, il doit être remplacé par le fabricant, un service client ou une personne présentant une qualification suffisante.
- Maintenir dans tous les cas le câble d'alimentation éloigné de surfaces chaudes. Ne jamais laisser le câble d'alimentation pendre sur le bord d'une table.
- L'appareil ne doit pas être placé ou utilisé sur ou à proximité de surfaces chaudes (p. ex. plaques de cuisson) ou de flammes de gaz directes.



- N'utiliser le produit que pour son usage prévu.
- L'introduction d'autres matériaux, tels que, p. ex., feuilles métalliques ou autres ustensiles, est strictement interdite, étant donné que cela pourrait entraîner un incendie ou des chocs électriques. N'utiliser l'appareil que pour le brunissage de pain de mie et de pain et pour le chauffage de petits pains.
- Le pain peut brûler s'il est grillé plusieurs fois ou entre en contact avec les éléments de chauffage. Par conséquent, ne jamais placer l'appareil à proximité ou en dessous de matières combustibles. L'appareil doit être surveillé constamment pendant qu'il fonctionne.
- L'utilisation de pièces accessoires qui

ne sont pas recommandées par le fabricant de l'appareil peut entraîner des blessures.

- Placer toujours l'appareil sur une surface plane et résistante à la chaleur. S'assurer qu'il ne peut pas basculer !
- Si de la fumée ou des flammes apparaissent débrancher immédiatement la fiche secteur de la prise !
- Ne placer en aucun cas un doigt ou des objets dans la fente longue. Les éléments de chauffage sont sous tension ! Il existe un risque de blessures !
- Veiller à retirer prudemment le pain après le brunissage, afin d'éviter des blessures.
- Ne pas utiliser cet appareil avec l'aide de temporisateurs externes ou de

télécommandes séparées.

- Les enfants doivent être surveillés pour s'assurer qu'ils ne jouent pas l'appareil.
- Cet appareil peut être utilisé par des enfants de plus de 8 ans et des personnes avec des capacités physiques, sensorielles et mentales réduites, ou un manque d'expérience et de savoir si elles sont sous surveillance ou ont été instruites sur l'emploi sûr de l'appareil, et si elles ont compris les dangers en résultant. Le nettoyage et les travaux de maintenance effectués par l'utilisateur ne doivent pas être effectués par des enfants.
- Maintenir l'appareil et son câble d'alimentation hors de la portée des enfants de moins de 8 ans.

- Ne pas utiliser le grille-pain en extérieur.
- Le grille-pain est adapté pour l'utilisation dans des foyers et dans des environnements semblables, tels que par exemple :
  - cuisine de personnel dans des magasins, des bureaux ainsi que d'autres environnements de travail
  - dans des fermes
  - par des clients dans des hôtels, auberges et autres espaces de logement
  - dans des chambres d'hôte.
- Lire le mode d'emploi attentivement et le conserver soigneusement, car il contient des informations importantes !

Nous vous remercions d'avoir choisi un produit Arendo. Pour que vous puissiez profiter longtemps de l'appareil acquis, veuillez lire attentivement le mode d'emploi suivant.

## 1 Volume de la livraison

- Grille-pain à fente longue
- Support à viennoiserie
- Mode d'emploi

## 2 Caractéristiques techniques

Alimentation en tension	220-240 V CA 50/60Hz
Puissance absorbée	1200-1500 W
Caractéristiques	<ul style="list-style-type: none"> <li>• Degré de dorage réglables en continu</li> <li>• Mode de décongélation</li> <li>• Fonction pour un réchauffage de pain déjà grillé</li> <li>• Tiroir ramasse-miettes</li> </ul>

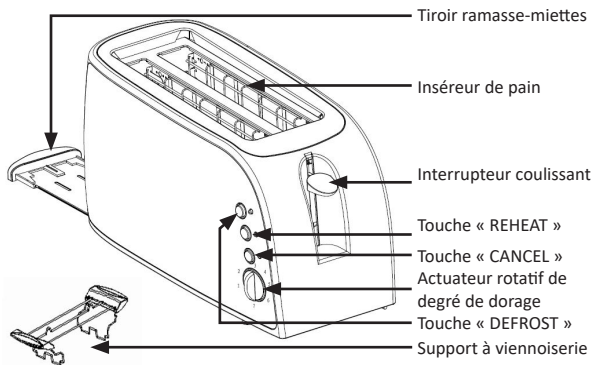
## 3 Première mise en service

*Note : Pendant que les éléments de chauffage chauffent durant la première utilisation du grille-pain, une odeur de brûlé peut se développer. Cela ne représente aucun danger ou défaut. Attendre jusqu'à ce que l'appareil soit réchauffé et que l'odeur ait disparu lors de la première mise en service du grille-pain. Il est conseillé de mettre le grille-pain en marche sans pain lors de la première utilisation.*

Sortir l'appareil de l'emballage et retirer tout matériau d'emballage. Avant la première utilisation, brancher le grille-pain à une prise connectée correctement.

Placer l'actuateur rotatif de degré de dorage sur le niveau le plus élevé et mettre le grille-pain en marche en poussant l'interrupteur coulissant vers le bas. Répéter ce processus jusqu'à ce que l'odeur de brûlé ne soit plus perçue. Pour interrompre le brunissage, appuyer sur la touche « CANCEL ».

#### 4 Détails du produit



#### 5 Mise en service et utilisation

Connecter le câble de réseau à une prise correctement raccordée. Procéder en premier comme décrit dans la section « 3 Première mise en service ».

S'assurer que la fiche secteur est branchée. Placer quatre tranches de pain de mie dans l'inséreur de pain. Tourner l'« actuateur rotatif de degré de dorage » au niveau souhaité et pousser l'« interrupteur coulissant » vers le bas jusqu'à ce qu'il s'enclenche. Les éléments de chauffage se réchauffent et le brunissage commence.

Une fois le processus terminé, l'« interrupteur coulissant » saute automatiquement à la position initiale. Le brunissage est alors terminé et les tranches de pain peuvent être retirées avec précaution.

Si le degré de dorage souhaité n'a pas encore été atteint, tourner l'« actuateur rotatif de degré de dorage » à un niveau inférieur et relancer le brunissage. S'assurer dans ce cas que le pain ne brûle pas. Si le degré de dorage souhaité est atteint plus tôt, le brunissage peut être arrêté en appuyant sur la touche « CANCEL ».

## 6 Support à viennoiserie

Les petits pains, baguettes ou pains sont trop grands pour pouvoir entrer dans l'inséreur de pain. Utiliser pour ceux-ci de manière générale le support à viennoiserie inclus. Déplier les appuis de l'accessoire et le positionner correctement sur le grille-pain.

*Note : Veiller à ce que le tiroir ramasse-miettes soit correctement inséré.*

S'assurer avant l'utilisation du support à viennoiseries que le grille-pain est complètement refroidi. Veiller à ce qu'aucun pain ne soit introduit dans l'« inséreur de pain » pendant l'utilisation du support à viennoiseries, en cas contraire un incendie pourrait se déclarer.

Si le support à viennoiseries n'est pas utilisé, le retirer en le repliant et le ranger.

Lors de l'utilisation du support à viennoiseries, le degré de dorage souhaité prend plus de temps à être atteint.

## 7 Réglage du degré de dorage

La durée après laquelle le grille-pain s'arrête automatiquement peut être réglée au moyen de l'« actuateur rotatif de degré de dorage ». Plus longue est la durée de marche de l'appareil, plus le pain est sombre à la fin du brunissage.

*Note : Pour obtenir un dorage parfait, nous recommandons d'utiliser uniquement*

Niveau	Brunissage
1-2	brunissage faible
3-4	brunissage moyen
5-7	brunissage fort

*les niveaux 1 à 4 pour les tranches de pain de mie et les sandwichs. N'utiliser les niveaux de dorage 5-7 que lors de l'utilisation du support à viennoiseries, pour par exemple des baguettes, de bagels ou des petits pains, les tranches de pain de mie et les sandwichs pouvant terminer vite brûlés autrement.*

## 8 Réchauffage

Le grille-pain est en mesure de réchauffer les tranches de pain, si celles-ci se refroidissent trop vite. Appuyer à cette fin l'« interrupteur coulissant » vers le bas jusqu'à ce qu'il s'enclenche et actionner la touche « REHEAT ». Le grille-pain réchauffe du pain déjà grillé qui s'est trop refroidi ou a été oublié, sans que le degré de dorage soit trop affecté.

## 9 Décongélation

Du pain de mie congelé peut être décongelé directement dans le grille-pain. Placer à cette fin le pain de mie congelé dans l'« inséreur de pain » et pousser l'« interrupteur coulissant » vers le bas jusqu'à la butée. Mettre l'appareil en mode de décongélation au moyen de la touche « DEFROST ». La durée de la décongélation peut être fixée au moyen de l'actuateur rotatif de degré de dorage.

## 10 Interruption du brunissage

Si le pain commence à émettre de la fumée ou qu'une interruption anticipée du brunissage soit souhaitée, appuyer sur la touche « CANCEL ». Le grille-pain interrompt dans ce cas directement le brunissage.

## 11 Nettoyage et entretien

Avant le nettoyage, séparer complètement le grille-pain du réseau électrique en débranchant la fiche de réseau. Attendre jusqu'à ce que l'appareil soit complètement refroidi. Nettoyer la surface uniquement avec un chiffon doux légèrement humide. Ne jamais utiliser de substance pour polir les métaux ! Ne jamais plonger l'appareil dans de l'eau !

Veiller à ce que des miettes ne s'accumulent pas dans le grille-pain. Les miettes de pain peuvent être éliminées en retirant le tiroir ramasse-miettes du grille-pain et en le nettoyant avec un chiffon humide. Veiller ensuite à réinsérer correctement le tiroir ramasse-miettes.

**Attention !** Veiller à vider régulièrement le tiroir ramasse-miettes. Une trop grande accumulation de miettes peut provoquer un incendie !

Les composants internes du grille-pain peuvent être facilement endommagés. Ne jamais mettre ces composants en contact avec des outils ou d'autres objets !



## 12 Dépannage

Erreur	Solution
Le grille-pain ne fonctionne pas	Brancher la fiche d'alimentation dans la prise de secteur. Si cela n'amène aucune amélioration, faire vérifier l'appareil par un spécialiste !
Le pain est trop clair ou trop sombre après le brunissage	Sélectionner un autre niveau de brunissage.
De la fumée sort du grille-pain durant le brunissage	<ul style="list-style-type: none"> <li>• Le degré de brunissage sélectionné est trop fort pour le type de pain choisi. Appuyer immédiatement sur la touche « CANCEL » pour arrêter le brunissage.</li> <li>• Le grille-pain est encrassé. Un morceau de pain s'est accroché à la surface de chauffage. Nettoyer l'appareil.</li> <li>• Le tiroir ramasse-miettes est trop plein et les miettes commencent à brûler. Vider le tiroir !</li> </ul>
Le pain est éjecté immédiatement après le début du brunissage	S'assurer que l'interrupteur coulissant est enclenché correctement dans la position la plus basse. Si l'appareil continue à éjecter le pain immédiatement, contacter un spécialiste ou le fabricant de l'appareil.
Le câble d'alimentation est endommagé	Dans ce cas, l'appareil ne doit plus être utilisé ! Contacter un spécialiste autorisé ou le fabricant de l'appareil pour faire remplacer le câble !



### 13 Consignes de sécurité et clause de non responsabilité

N'essayez jamais d'ouvrir l'appareil pour le réparer ou le modifier. Évitez tout contact avec la tension du secteur. Ne court-circuitez pas l'appareil. L'appareil n'est pas approuvé pour une utilisation en extérieur, utilisez-le exclusivement dans un endroit sec. Protégez-le d'un taux d'humidité élevé, de l'eau et de la neige. N'exposez pas l'appareil à des températures élevées. N'exposez pas l'appareil à des changements de température soudains ou à de fortes vibrations, car cela pourrait endommager les éléments électroniques. Vérifiez que l'appareil n'est pas endommagé avant de l'utiliser. Ne pas utiliser l'appareil s'il a subi un choc ou qu'il a été endommagé d'une quelconque autre manière.

Veillez à respecter les dispositions et les restrictions nationales. N'utilisez pas l'appareil dans un autre but que celui indiqué dans les instructions. Cet appareil n'est pas un jouet. Conservez-le hors de portée des enfants ou des personnes atteintes de troubles mentaux. Toute modification ou réparation qui n'a pas été effectuée par le fournisseur d'origine entraîne l'annulation de la garantie et des droits de recours en garantie. L'utilisation de l'appareil est réservée aux personnes qui ont lu et compris les présentes instructions. Les spécifications de l'appareil peuvent être modifiées sans notification préalable.

### 14 Indications de recyclage

Les appareils électriques et électroniques ne doivent pas être jetés avec les ordures ménagères, conformément à la directive DEEE. Leurs éléments doivent être recyclés ou éliminés séparément, car une élimination inappropriée d'éléments toxiques et dangereux pourrait porter préjudice à l'environnement. Conformément à la loi relative aux appareils électroniques, en tant que consommateur, vous êtes obligé de ramener gratuitement les appareils électriques et électroniques arrivés en fin de vie au fabricant, au point de vente ou dans un point de collecte prévu à cet effet. La loi de chaque pays règle les détails connexes. Le symbole sur le produit, le manuel d'utilisation et/ou l'emballage indique lesdites dispositions. Avec ce type de séparation des matières, de recyclage et d'élimination des appareils usagés, vous prenez part activement à la protection de notre environnement.



**Directive DEEE: 2012/19/EU**  
**N° d'enregistrement DE: 67896761**

Par la présente, la société WD Plus GmbH, déclare que l'appareil 301829 est conforme aux exigences essentielles et aux autres dispositions pertinentes. Pour obtenir une déclaration de conformité dans son intégralité, contactez: WD Plus GmbH, Wohlenbergstraße 16, 30179 Hanovre

## Indice

Importanti istruzioni sulla sicurezza di questo apparecchio .....	45
1. Contenuto della confezione .....	51
2. Dati tecnici.....	51
3. Prima messa in funzione .....	51
4. Dettagli del prodotto .....	52
5. Messa in funzione e utilizzo .....	52
6. Scaldapanino .....	53
7. Impostazione grado di tostatura .....	53
8. Ulteriore riscaldamento .....	54
9. Scongelamento.....	54
10. Interruzione tostatura .....	54
11. Pulizia e cura.....	54
12. Risoluzione errori .....	55
13. Specifiche di sicurezza ed esclusione della responsabilità .....	56
14. Indicazioni per lo smaltimento .....	56



## **Importanti istruzioni sulla sicurezza di questo apparecchio**

- Leggere attentamente le seguenti istruzioni per l'uso assicurandosi di averle comprese.
- Accendere il tostapane attendendosi alla tensione riportata sulla targhetta presente sull'apparecchio.
- Non toccare, in nessun caso, la superficie esterna dell'apparecchio durante il funzionamento. Pericolo di ustione!
- Per evitare potenziali scariche elettriche, evitare di immergere il cavo, la spina o qualsiasi altra parte dell'apparecchio in acqua o in altri liquidi.
- È necessaria una supervisione quando il dispositivo viene utilizzato da bambini o si trova nelle vicinanze di bambini.

- Estrarre la presa dalla spina, non appena l'apparecchio non è più in uso o nel caso in cui si stia programmando una potenziale pulizia.
- Non usare questo apparecchio con un cavo o la spina danneggiati o in condizioni precarie. Se il cavo di alimentazione è danneggiato deve essere sostituito dal produttore, dal suo incaricato per l'assistenza o da una persona con qualifica simile.
- Ad ogni modo, tenere il cavo di alimentazione lontano da eventuali superfici riscaldate. Non lasciare mai che il cavo di alimentazione penzoli giù dal tavolo.
- Non collocare mai l'apparecchio sopra o vicino eventuali superfici calde (come ad esempio i fornelli) dove ci possano essere fiamme libere.

- Utilizzare il prodotto attenendosi esclusivamente ai fini cui esso è destinato.
- L'introduzione di altri materiali come, ad esempio, eventuali lamine di metallo o altri utensili è severamente vietata, dato che questi possono provocare incendi o scosse elettriche. Utilizzare l'apparecchio solo per arrostitire pane da toast e pane normale o anche per riscaldare i panini.
- Il pane può bruciarsi qualora sia tostato più volte o entri in contatto con un elemento riscaldante. Pertanto, evitare di collocare l'apparecchio vicino o sotto materiali che possono, potenzialmente, prendere fuoco. Se in funzione, l'apparecchio dev'essere sempre sorvegliato.
- L'eventuale utilizzo di accessori, non

autorizzati dal produttore, potrebbe provocare lesioni.

- Disporre sempre il tostapane su di una superficie piana e resistente al calore. Assicurarsi che il suddetto tostapane non possa ribaltarsi!
- In caso di fumo o fiamme, estrarre immediatamente la spina dalla presa!
- Non introdurre, per nessuna ragione, dita o altri oggetti nello slot del tostapane. Eventuali elementi in acciaio trasmettono la corrente! Pericolo di lesioni!
- Assicurarsi di rimuovere il pane con molta attenzione, dopo il processo di tostatura, al fine di evitare eventuali lesioni.
- Non utilizzare il presente apparec-



chio con il supporto di timer esterni o di altri comandi a distanza.

- I bambini devono essere sorvegliati in modo da assicurarsi che non giochino con l'apparecchio.
- Questo apparecchio può essere utilizzato da bambini a partire dagli 8 anni di età e da persone con limitate capacità fisiche, sensoriali o cognitive o prive di esperienza e conoscenza, premesso che ricevano precise istruzioni sull'utilizzo dell'apparecchio e comprendano i rischi che ne derivano. Le eventuali operazioni di pulizia e manutenzione dell'apparecchio non devono essere effettuate da bambini.
- Tenere l'apparecchio e la presa fuori dalla portata dei bambini al di sotto degli 8 anni.

- Non utilizzare il tostapane all'aperto.
- Il tostapane è stato ideato per l'utilizzo in ambito domestico e similari, come ad esempio:
  - cucine individuali all'interno di negozi, uffici e altri ambienti di lavoro
  - all'interno di eventuali aziende agricole
  - dai clienti degli hotel e di altre strutture di ricezione turistica
  - all'interno di Bed and Breakfast.
- Leggere attentamente le istruzioni per l'uso e, successivamente, riporle in un luogo sicuro dato che contengono informazioni importanti!

Grazie per aver scelto un prodotto Arendo. Per utilizzare con soddisfazione l'apparecchio acquistato, si prega di leggere attentamente le seguenti brevi istruzioni per l'uso.

## 1 Contenuto della confezione

- Tostapane
- Scaldapanino
- Brevi istruzioni per l'uso

## 2 Dati tecnici

Alimentazione di tensione	220-240V AC 50/60Hz
Potenza assorbita	1200-1500W
Caratteristiche	<ul style="list-style-type: none"> <li>• Grado di tostatura a regolazione continua</li> <li>• Modalità di scongelamento</li> <li>• Funzione relativa ad un ulteriore riscaldamento per pane/toast già riscaldati</li> <li>• Vassoio portabriciole</li> </ul>

## 3 Prima messa in funzione

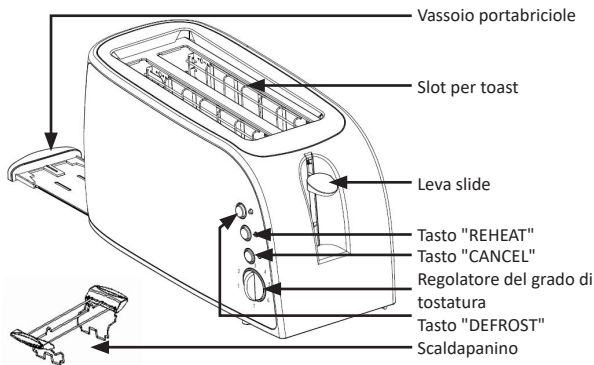
*Nota: Durante il primo utilizzo, è possibile sentire un odore di bruciato. Questo avviene perché i vari componenti si stanno riscaldando. Ciò non rappresenta, però, nessun pericolo o la presenza di alcun difetto. Durante il primo utilizzo, attendere finché l'apparecchio non si è raffreddato e l'odore non è sparito. In occasione del primo utilizzo, si consiglia di accendere il tostapane da solo, senza niente da riscaldare.*

Rimuovere il prodotto dall'imballaggio e togliere qualsiasi materiale di imballaggio. Collegare, in occasione del primo utilizzo, il tostapane ad una presa funzionante.

Successivamente, impostare il selettore sul più alto grado di tostatura. Dopo aver fatto ciò, spingere la leva in basso.

Ripetere la presente operazione finché non scompare l'odore di bruciato. Per annullare il processo di tostatura, premete il tasto "CANCEL".

#### 4 Dettagli del prodotto



#### 5 Messa in funzione e utilizzo

Collegare il cavo elettrico a una presa elettrica regolarmente installata. In primo luogo, procedere come descritto nel paragrafo "3 Prima messa in funzione".

Assicurarsi che la spina sia inserita. Collocare massimo quattro fette di pan carré nel relativo slot. Ruotare il pulsante "Grado di tostatura" sul grado desiderato e, successivamente, premere la "leva slide" verso il basso, finché non si blocca. Gli elementi riscaldanti si riscaldano e inizia il processo di tostatura.

Non appena il processo di tostatura è terminato, la "leva slide" scatterà in automatico tornando alla posizione originale. Il processo di tostatura è terminato e le fette di pan carré possono essere accuratamente rimosse.

Qualora il grado di tostatura desiderato non sia ancora stato raggiunto, ruotare il pulsante "Grado di tostatura" ad un livello più basso, riniziando, successivamente, l'intero processo. Anche in questo caso, assicurarsi che il toast non si bruci. Qualora il grado di tostatura sia già stato raggiunto, è possibile interrompere l'operazione in qualsiasi momento, premendo il pulsante "CANCEL".

## 6 Scaldapanino

Panini, baguette e altre tipologie varie di pane sono troppo grandi per essere collocate nel vassoio adibito alla tostatura. Utilizzare sempre l'accessorio aggiuntivo, ideato per scaldare i panini. Piegare delicatamente le aste dello scaldapanino e posizionarlo correttamente sul tostapane.

*Nota: Assicurarsi che il vassoio raccogli briciole sia collocato correttamente.*

Prima di collocare il pan carré sullo scaldapanino, assicurarsi che il tostapane si sia raffreddato completamente. Assicurarsi che, durante la tostatura mediante scaldapanino, non ci sia nessun pan carré inserito nel relativo slot, poiché questo potrebbe provocare un incendio.

Se non si utilizza l'accessorio per scaldare i panini, rimuoverlo, piegarlo e riporlo al suo posto.

Il processo di tostatura effettuato mediante l'utilizzo dello scaldapanino può necessitare di più tempo in base al grado di tostatura che si desidera raggiungere.

## 7 Impostazione grado di tostatura

Grazie alla funzione relativa al pulsante "Grado di tostatura" è possibile configurare la durata, a seguito della quale il tostapane si spegnerà automaticamente. Più l'apparecchio rimarrà acceso, più scuro sarà il pane una volta terminato il processo di tostatura.

Livello	Tostatura
1-2	Tostatura bassa
3-4	Tostatura media
5-7	Tostatura elevata

*Nota: Al fine di ottenere un grado di tostatura ottimale, si consiglia di utilizzare solo i livelli dall'1 al 4 per toast e panini. I livelli più alti di tostatura, ovvero dal 5 al 7, si dovrebbero utilizzare solo nel caso in cui si usi l'accessorio scaldapanino, come ad esempio nel caso di baguette, Pretzel Bagel, o panini. Le altre tipologie di pane, infatti, si brucerebbero subito se si utilizzassero le alte temperature.*

## 8 Ulteriore riscaldamento

Il tostapane è in grado di riscaldare nuovamente le fette di pane, nel caso in cui, queste si siano raffreddate troppo velocemente. Per fare ciò, spingere verso il basso la "leva slide", fino a quando non resta bloccata in questa posizione e, successivamente premere il pulsante "REHEAT". Il tostapane, a questo punto, scalda nuovamente il pane che si è raffreddato troppo velocemente o che è stato dimenticato all'interno dell'apparecchio, senza però andare ad intaccare troppo il grado di tostatura.

## 9 Scongelamento

Il pane ancora congelato può essere scongelato direttamente all'interno del tostapane. Per fare ciò, inserire il pane nel vassoio di tostatura e spingere verso il basso la "leva slide", fino a che questa non si arresta. Portare l'apparecchio in modalità scongelamento, premendo il pulsante "DEFROST". La durata del processo di scongelamento può dipendere dal grado di tostatura desiderata.

## 10 Interruzione tostatura

Nel caso in cui inizi a uscire fumo dal pane o si voglia, per qualsiasi motivo, interrompere il processo di tostatura prima del tempo, è possibile premere il pulsante "CANCEL". In questo caso, il tostapane interrompe immediatamente il processo di tostatura.

## 11 Pulizia e manutenzione

Prima di procedere alle normali operazioni di pulizia, scollegare il tostapane dalla presa di corrente. Attendere fino a quando l'apparecchio non si è raffreddato completamente. Pulire le superfici esterne con un panno morbido leggermente umido. Non utilizzare mai lucidi per metalli! Non immergere, in nessun caso, l'apparecchio nell'acqua!

Fare attenzione al fatto che non ci siano briciole nel tostapane. Le briciole di pane possono essere eliminate dal vassoio del tostapane, estraendolo e pulendolo con un panno umido. Una volta conclusa la suddetta operazione, assicurarsi di reinserire correttamente il vassoio portabriciole.

**Attenzione!** Assicurarsi di svuotare regolarmente il vassoio portabriciole. Una

quantità esagerata di briciole può, infatti, provocare un incendio!

I componenti interni del tostapane si danneggiano facilmente. Non toccare mai i suddetti componenti con utensili o altri oggetti!

## 12 Risoluzione errori

Errori comuni	Soluzioni
Il tostapane non funziona	Inserire la spina nella presa. Qualora questa operazione non porti a nessun miglioramento, rivolgetevi a un tecnico!
Il risultato è troppo chiaro, o troppo scuro, a seguito del processo di tostatura	Scegliere un altro grado di tostatura.
Esce fumo dal tostapane, durante il processo di tostatura	<ul style="list-style-type: none"> <li>• Il grado di tostatura, che avete scelto, è eccessivo per la tipologia di pane scelta. Premere, immediatamente, il tasto "CANCEL" affinché il processo di tostatura s'interrompa all'istante.</li> <li>• Il tostapane è sporco. E' rimasto impigliato un pezzo di pane all'interno dell'apparecchio. Pulire l'apparecchio.</li> <li>• Il vassoio portabriciole è pieno e le briciole iniziano a prendere fuoco. Svuotare il vassoio!</li> </ul>
Il toast verrà espulso una volta finito il processo di tostatura	Assicurarsi che la leva slide sia, in basso, correttamente bloccata. Qualora, dopo un ulteriore tentativo, l'apparecchio ancora non si riaccenda mettersi in contatto con un tecnico o con il produttore dell'apparecchio.
Il cavo di alimentazione è danneggiato	In questo caso, l'apparecchio non può essere utilizzato! Mettersi in contatto con il personale tecnico autorizzato o con il produttore dell'apparecchio affinché si possa sostituire.

### 13 Specifiche di sicurezza ed esclusione della responsabilità

Non tentare di aprire l'apparecchio per ripararlo o sistemarlo. Evitare di entrare in contatto con la tensione di rete. Non cortocircuitare il prodotto. L'apparecchio non è omologato per essere utilizzato all'aperto, usarlo quindi solo in luoghi asciutti. Proteggerlo da elevata umidità dell'aria, da acqua e neve. Non esporre l'apparecchio a temperature elevate. Non esporre l'apparecchio a cambi repentini di temperatura, né a forti vibrazioni, poiché potrebbero danneggiare le parti elettroniche.

Controllare che l'apparecchio non presenti danni prima di utilizzarlo. Non utilizzare l'apparecchio se ha preso un colpo o se è stato danneggiato in qualsiasi altro modo. Rispettare le disposizioni e le limitazioni nazionali. Non usare l'apparecchio per scopi diversi da quelli descritti nella guida di riferimento. Questo prodotto non è un giocattolo. Conservare l'apparecchio fuori dalla portata dei bambini o di persone mentalmente inferme. Qualsiasi riparazione o modifica apportata all'apparecchio, non eseguita dal fornitore originario, comporta la decadenza dei diritti di garanzia. L'apparecchio essere usato solo da persone che hanno letto e compreso questa guida di riferimento. Le specifiche dell'apparecchio possono essere modificate senza preavviso.

### 14 Indicazioni per lo smaltimento

Secondo la direttiva europea RAEE, gli apparecchi elettrici ed elettronici non possono essere smaltiti insieme ai rifiuti domestici. I relativi componenti devono essere portati separatamente presso le strutture di riciclaggio o smaltimento, poiché le parti tossiche e pericolose potrebbero recare gravi danni all'ambiente in caso di smaltimento inappropriato. In conformità alla legge sugli apparecchi elettronici (ElektroG), gli utilizzatori sono tenuti a restituire al produttore, ai punti vendita o ai punti di raccolta pubblici attrezzati gli apparecchi elettrici ed elettronici al termine del loro ciclo di durata. La legislazione regionale disciplina i casi particolari. Il simbolo sul prodotto, sulle istruzioni per l'uso e/o sulla confezione rimanda a queste direttive. Grazie a questo tipo di separazione dei materiali, utilizzo e smaltimento dei vecchi apparecchi, si contribuisce in modo importante alla tutela ambientale.





**Direttiva RAEE: 2012/19/EU**  
**Reg. RAEE n.: DE 67896761**

La società WD Plus GmbH ivi dichiara che l'apparecchio 301829 è conforme ai requisiti di base e alle rimanenti disposizioni. Per la dichiarazione di conformità completa, rivolgersi a: WD Plus GmbH, Wohlenbergstraße 16, 30179 Hannover

## Índice de contenidos

Observaciones importantes de seguridad para este aparato .....	59
1. Volumen de suministro .....	65
2. Datos técnicos .....	65
3. Primera puesta en funcionamiento .....	65
4. Detalles del producto .....	66
5. Puesta en funcionamiento y uso .....	66
6. Accesorio para panecillos .....	67
7. Configurar el nivel de tostadura .....	67
8. Volver a calentar .....	68
9. Descongelar .....	68
10. Interrumpir el tostado .....	68
11. Limpieza y cuidado .....	68
12. Eliminación de errores .....	69
13. Advertencias de seguridad y exoneración de responsabilidad .....	70
14. Indicaciones para la eliminación .....	70



## **Observaciones importantes de seguridad para este aparato**

- Lea las siguientes instrucciones de uso atentamente y asegúrese de haberlas comprendido.
- Utilice la tostadora con la tensión indicada en la identificación del dispositivo.
- No toque en ningún caso la superficie mientras esté funcionando. ¡Riesgo de quemaduras!
- Para evitar descargas eléctricas, no sumerja ni el cable ni el enchufe o cualquier otra parte del aparato en agua u otros líquidos.
- Es imprescindible supervisar a los niños cuando utilicen el aparato o este se utilice en presencia de niños.
- Desenchufe el aparato cuando no

vaya a utilizarlo o antes de proceder a limpiarlo.

- No lo utilice si el cable o el enchufe están dañados, o si el aparato presenta daños. Para evitar riesgos, los cables de red dañados solo deben ser sustituidos por el fabricante, un servicio de atención al cliente o una persona con una cualificación suficiente.
- Mantenga el cable de red alejado de las superficies calientes. No deje que el cable de red cuelgue sobre el borde de una mesa.
- No coloque ni utilice el aparato en o cerca de superficies calientes (como placas de cocina) o llamas de gas abiertas.
- Utilice el aparato solo para el uso previsto.

- Queda estrictamente prohibido insertar otros materiales como láminas metálicas u otros utensilios, ya que esto puede dar lugar a incendios o descargas eléctricas. Utilice el aparato solo para tostar pan o para calentar panecillos.
- El pan puede quemarse si se tuesta varias veces o si entra en contacto con uno de los elementos calentadores. Por ese motivo, no coloque el aparato nunca cerca o debajo de materiales inflamables. Supervise constantemente el aparato mientras esté en funcionamiento.
- El uso de accesorios no recomendados por el fabricante puede dar lugar a lesiones.
- Coloque la tostadora siempre sobre una superficie plana y resistente al

calor. ¡Asegúrese de que no pueda volcar!

- ¡Desenchúfela de inmediato si observa humo o fuego!
- No meta nunca los dedos ni objetos en la ranura. ¡Los elementos calentadores son conductores de voltaje! ¡Riesgo de lesiones!
- Retire el pan con cuidado después de tostarlo para evitar lesiones.
- No utilice el aparato con temporizadores externos o mandos a distancia.
- Se debe vigilar a los niños para garantizar que no jueguen con el aparato.
- Este aparato puede ser utilizado por niños a partir de 8 años y personas con capacidades físicas, sensoriales o mentales reducidas o sin experiencia y conocimientos cuando se

encuentren bajo supervisión o hayan sido instruidos en relación con el uso seguro del aparato y los peligros que pueden derivarse del mismo. La limpieza y el mantenimiento por parte del usuario no deben ser llevados a cabo por niños.

- Mantenga el aparato y el cable de red alejados de los niños menores de 8 años.
- No utilice la tostadora al aire libre.
- La tostadora es adecuada para ser utilizada en hogares y entornos similares como, por ejemplo:
  - Cocinas de personal in negocios, oficinas y otros entornos laborales
  - En explotaciones agrícolas
  - Por clientes en hoteles, hostales y

otros entornos residenciales

- En alojamientos con desayuno.

- Lea las instrucciones de uso atentamente y guárdelas con cuidado, ya que contienen información importante.



Gracias por escoger un producto de Arendo. Para que pueda disfrutar durante mucho tiempo de su adquisición, le rogamos que lea atentamente las siguientes instrucciones de uso.

## 1 Artículos suministrados

- Tostadora de ranura larga
- Accesorio para panecillos
- Instrucciones de uso

## 2 Datos técnicos

Suministro de energía	220 - 240 V CA 50/60 Hz
Consumo de potencia	1200-1500 W
Propiedades	<ul style="list-style-type: none"> <li>• Nivel de tostadura regulable de forma gradual</li> <li>• Modo de descongelado</li> <li>• Función para volver a calentar pan o tostadas ya tostados</li> <li>• Bandeja para migas</li> </ul>

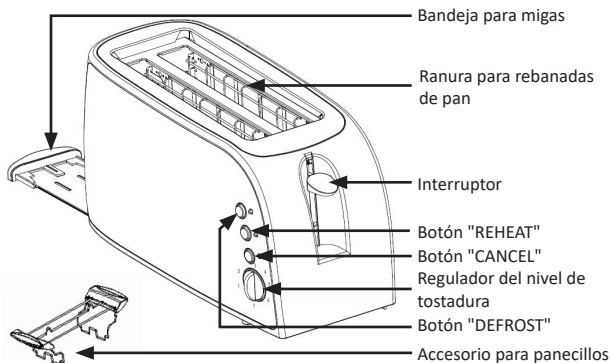
## 3 Primera puesta en funcionamiento

*Indicación: Durante el primer uso es posible que los elementos calentadores despidan un olor a quemado al calentarse. Esto no supone ningún peligro o defecto del aparato. Espere a que el aparato se haya calentado y el olor haya desaparecido cuando utilice la tostadora por primera vez. Le aconsejamos utilizar la tostadora sin pan la primera vez.*

Saque el aparato del embalaje y retire todo el material de embalaje. Antes de usarla por primera vez, conecte la tostadora a un enchufe debidamente instalado.

Coloque el selector del nivel de tostadura en el nivel más alto y encienda el aparato desplazando el interruptor hacia abajo. Repita este procedimiento hasta que deje de percibir el olor a quemado. Para interrumpir el funcionamiento, pulse el botón "CANCEL".

#### 4 Detalles del producto



#### 5 Puesta en funcionamiento y uso

Conecte el cable de corriente a un enchufe debidamente instalado. Proceda en primer lugar como se describe en el apartado "3 Primera puesta en funcionamiento".

Asegúrese de que el enchufe esté conectado. Coloque hasta cuatro rebanadas de pan en la ranura. Gire el selector del nivel de tostadura al nivel deseado y presione el "interruptor" hacia abajo hasta que se encaje. Los elementos calentadores se calientan y el proceso de tostadura comienza.

El "interruptor" vuelve de manera automática a su posición original en cuanto finalice el proceso. Luego podrá retirar las rebanadas de pan con cuidado.

Si no se ha alcanzado la tostadura deseada, gire el selector a un nivel más bajo y repita el procedimiento. Asegúrese en ese caso de que no se queme el pan. En caso de alcanzarse la tostadura deseada, puede interrumpir el funcionamiento del aparato pulsando el botón "CANCEL".

## 6 Accesorio para panecillos

Los panecillos, las baguetes y los panes son demasiado grandes para la ranura de la tostadora. Utilice en esos casos el accesorio para panecillos adjunto. Despliegue en primer lugar las bases del accesorio y colóquelas sobre la tostadora.

*Indicación: Observe que la bandeja para migas esté bien colocada.*

Asegúrese de que la tostadora está completamente fría antes de usar el accesorio para panecillos. No coloque rebanadas de pan en la ranura de la tostadora mientras utilice el accesorio para panecillos, ya que podría producirse un incendio.

Retire el accesorio para panecillos cuando no vaya a utilizarlo plegando las bases y guardándolo en un lugar adecuado.

El funcionamiento con el accesorio para panecillos requiere por lo general más tiempo para alcanzar el nivel de tostadura deseada.

## 7 Configurar el nivel de tostadura

Con el "selector del nivel de tostadura" podrá fijar la duración del funcionamiento de la tostadora, tras la cual se apagará automáticamente. Cuanto más tiempo esté en funcionamiento, mayor será el nivel de tostadura.

Nivel	Tostadura
1-2	Tostadura ligera
3-4	Tostadura media
5-7	Tostadura intensa

*Indicación: Para lograr una tostadura óptima, le recomendamos utilizar los niveles 1 a 4 para tostadas y sándwiches. Utilice los niveles de tostadura 5-7 solo cuando utilice el accesorio para panecillos para, por ejemplo, baguetes, bagels o panecillos, ya que las tostadas y los sándwiches podrían quemarse a esos niveles.*

## 8 Volver a calentar

La tostadora puede volver a calentar las rebanadas de pan en caso de que se enfríen demasiado rápido. Pulse para ello el "interruptor" hacia abajo hasta que se encaje y pulse el botón "REHEAT". La tostadora calentará el pan ya tostado que se haya enfriado u olvidado sin modificar sustancialmente el nivel de tostadura.

## 9 Descongelar

Es posible descongelar pan de molde congelado directamente en la tostadora. Para ello, coloque el pan de molde congelado en la ranura para tostadas y pulse luego el "interruptor" hasta que se encaje. Encienda el aparato en el modo de descongelado a través del botón "DEFROST". La duración del proceso de descongelado puede configurarse a través del regulador del nivel de tostadura.

## 10 Interrumpir el tostado

Si el pan empieza a humear o desea interrumpir antes de tiempo el tostado, puede utilizar el botón "CANCEL". La tostadora interrumpirá directamente el tostado.

## 11 Limpieza y cuidado

Antes de limpiarla, separe la tostadora de la red desenchufándola de la toma de corriente. Espere a que el aparato se haya enfriado por completo. Limpie las superficies únicamente con un paño suave ligeramente humedecido. ¡No utilice nunca productos para lustrar metales! ¡No sumerja en ningún caso el aparato en agua!

Preste atención a que no se acumulen migas en la tostadora. Puede eliminar las migas de pan retirando la bandeja para migas de pan de la tostadora y limpiándola con un paño húmedo. Vuelva a colocar la bandeja para migas correctamente en su lugar.

**¡Atención!** No olvide vaciar la bandeja para migas con regularidad. ¡Demasiadas migas pueden ocasionar un incendio!

Los componentes internos de la tostadora pueden resultar dañados con facilidad. ¡No toque en ningún caso los componentes con herramientas u otros objetos!

## 12 Eliminación de errores

Error	Solución
La tostadora no funciona.	Conecte el enchufe a una toma de corriente. Si no soluciona el problema, deje que un especialista revise el aparato.
El pan se tuesta demasiado o muy poco.	Seleccione otro nivel de tostadura.
Sale humo de la tostadora durante el funcionamiento.	<ul style="list-style-type: none"> <li>• El nivel de tostadura que ha seleccionado es demasiado alto para el tipo de pan. Pulse de inmediato el botón "CANCEL" para finalizar el tostado.</li> <li>• La tostadora está sucia. Un trozo de pan se ha quedado atascado en las superficies calentadoras. Limpie el aparato.</li> <li>• La bandeja para migas está demasiado llena y las migas han empezado a cocerse. ¡Vacíe la bandeja!</li> </ul>
La tostadora expulsa el pan directamente después de comenzar el tostado.	Asegúrese de que el interruptor está bien encajado en la posición más baja. Si vuelve a suceder lo mismo, póngase en contacto con un especialista o el fabricante del aparato.
El cable de red está dañado.	¡No utilice en ese caso el aparato! ¡Póngase en contacto con un especialista autorizado o el fabricante del aparato para sustituir el cable!



### 13 Instrucciones de seguridad y exención de responsabilidad

No intente nunca abrir el dispositivo para repararlo o modificarlo. Evite entrar en contacto con las tensiones de la red. No cortocircuite el producto. El dispositivo no está homologado para el uso al aire libre, manténgalo siempre seco. Protéjalo de una elevada humedad ambiental, agua y nieve. No exponga el dispositivo a altas temperaturas.

Compruebe el dispositivo antes de utilizarlo por si presentara algún deterioro. No utilice el dispositivo si ha recibido un golpe o se ha dañado de cualquier otro modo. Respete las disposiciones y restricciones nacionales. No utilice el dispositivo para otros fines a los detallados en el manual. Este producto no es un juguete. Manténgalo alejado de los niños o las personas con discapacidad mental. Toda reparación o modificación en el dispositivo que no haya sido efectuada por el proveedor original ocasiona la pérdida de todos los derechos de garantía. El dispositivo solo puede ser utilizado por personas que hayan leído y comprendido este manual. Las especificaciones del producto pueden cambiar sin un aviso previo.

### 14 Indicaciones para la eliminación

Según la directiva europea WEEE, está prohibido eliminar los equipos eléctricos y electrónicos con la basura doméstica. Sus componentes se deben llevar por separado a los puntos de reciclaje o eliminación correspondientes, ya que componentes venenosos y peligrosos pueden dañar el medio ambiente a largo plazo si no se eliminan correctamente.

Como consumidor, la ley sobre residuos eléctricos y electrónicos alemana (ElektroG) le obliga a devolver gratuitamente los dispositivos eléctricos y electrónicos al final de su vida útil al fabricante, el punto de venta o al punto público de recogida establecido para ello. El derecho regional regula particularidades al respecto. El símbolo en el producto, el manual de uso y/o el embalaje advierte de estas disposiciones. Esta forma de separación de materiales, reutilización y eliminación le permite contribuir en gran medida a proteger nuestro entorno.



**Directiva WEEE: 2012/19/EU**  
**N.º reg. WEEE: DE 67896761**

Por la presente, la empresa WD Plus GmbH declara que el dispositivo 301829 cumple los requisitos fundamentales y las demás disposiciones específicas. Puede obtener una declaración de conformidad íntegra en: WD Plus GmbH, Wohlenbergstraße 16, 30179 Hannover



### **Service hotlines**

Deutschland:	0511-76 900 210
France:	+49511-76 900 211
England:	+49511-76 900 212
Italia:	+49511-76 900 213
España:	+49511-76 900 214

WD Plus GmbH  
Wohlenbergstraße 16  
D-30179 Hannover