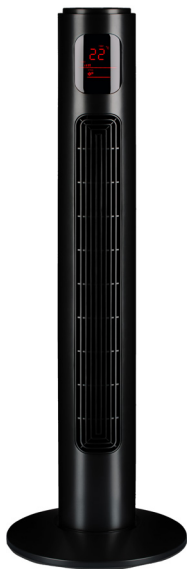


# BRANDSON

- EQUIPMENT -

---

## User Manual



### Tower Fan

Mod.-Nr.: 303086

Mod.-Nr.: 303087

Mod.-Nr.: 303143

Mod.-Nr.: 303366

## Table of contents

1. Deutsch .....	3
2. English .....	15
3. Français .....	26
4. Italiano .....	38
5. Español.....	50

## **Wichtige Sicherheitshinweise für dieses Gerät**

- Benutzen Sie das Gerät nur für den privaten und den dafür vorgesehenen Zweck. Das Produkt ist nicht für den gewerblichen Gebrauch bestimmt. Verwenden Sie es nicht im Freien und halten Sie es vor Hitze sowie direkter Sonneneinstrahlung fern.
- Stellen Sie das Gerät nicht in direkter Nähe von Wasserquellen wie Badewanne, Dusche, Waschbecken oder Schwimmbecken auf.
- Benutzen Sie dieses Gerät nicht mit feuchten Händen.

- Ziehen Sie sofort den Netzstecker, falls das Gerät feucht oder nass geworden ist. Achten Sie dabei auf Ihre eigene Sicherheit und berühren Sie keine leitenden Materialien am Ventilator.
- Schützen Sie das Gerät vor Feuchtigkeit (der Ventilator darf auf keinen Fall in Flüssigkeiten getaucht werden), scharfen Kanten oder großen Staubquellen.
- Stellen Sie es nicht direkt neben Hitzequellen (z.B. Öfen oder Heizung) auf.
- Wählen Sie eine geeignete Unterlage, damit das Gerät nicht umkippen kann.

- Ziehen Sie den Netzstecker bei Nichtbenutzung, zum Transport oder zur Reinigung aus der Steckdose.
- Lassen Sie den Turmventilator nie unbeaufsichtigt und wählen Sie den Standort so, dass keine Tiere oder Kinder in Reichweite gelangen können.
- Betreiben Sie das Gerät entsprechend der Gerätekennezeichnung ausschließlich mit der Spannung.
- Dieses Gerät ist nicht dafür bestimmt, durch Personen (einschließlich Kinder) mit eingeschränkten physischen, sensorischen oder geistigen Fähigkeiten oder mangels Erfahrung und bzw. oder mangels Wissen benutzt, gereinigt

oder gewartet zu werden, er sei denn, sie werden durch eine für ihre Sicherheit zuständige Person beaufsichtigt oder erhielten von ihr Anweisungen, wie das Gerät zu benutzen ist.

- Kinder sollten beaufsichtigt werden, um sicherzustellen, dass sie nicht mit dem Gerät spielen.
- Lassen Sie zur Sicherheit Ihrer Kinder keine Verpackungsteile (Plastikbeutel, Folien, Karton oder Styropor) erreichbar liegen.
- Lassen Sie kleine Kinder nicht mit Folie oder Plastikbeuteln spielen. Es besteht Erstickungsgefahr!

- Betreiben Sie das Produkt nur mit geschlossenem Schutzgitter.
- Der Lüfter sowie die Dreh-Steuerung und der Schalter dürfen nicht blockiert werden!
- Es ist untersagt, das Gitter für die Reinigung zu entfernen, sobald der Ventilator montiert wurde.
- Stecken Sie niemals Körperteile (z.B. Finger) oder Gegenstände durch das Schutzgitter.
- Achten Sie darauf, dass keine Haare in Reichweite des Schutzgitters gelangen. Diese können durch den Luftstrom angesaugt werden.

- Wenn die Anschlussleitung dieses Gerätes beschädigt wird, muss sie durch den Hersteller oder seinen Kundendienst oder eine ähnlich qualifizierte Person ersetzt werden, um Gefährdungen zu vermeiden.



Vielen Dank, dass Sie sich für ein Produkt von Brandson entschieden haben. Damit Sie lange Freude mit Ihrem erworbenen Gerät haben, lesen Sie sich bitte die nachfolgende Bedienungsanleitung aufmerksam durch.

## 1. Lieferumfang

- Turmventilator
- Standfuß
- Fernbedienung
- Bedienungsanleitung

## 2. Technische Daten

Spannungsversorgung	220-240V ~ AC 50/60Hz, Schutzklasse II
Leistungsaufnahme	45W
Oszillation	ca. 60° ein-/ausschaltbar
Features	<ul style="list-style-type: none"><li>• LED-Display</li><li>• Temperaturanzeige</li><li>• Verschiedene Modi</li><li>• Timerfunktion</li><li>• 3 verschiedene Geschwindigkeiten</li><li>• Automatische Schwenkfunktion</li></ul>

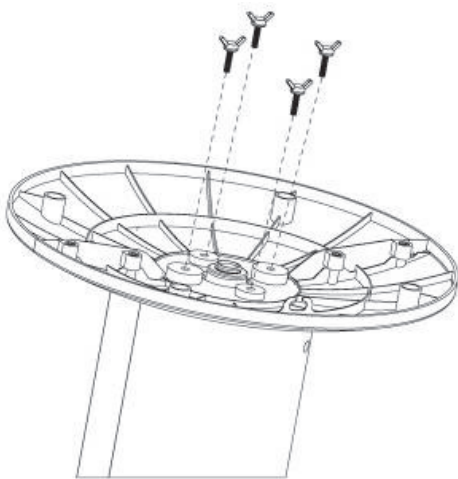
## 3. Funktionen

Der Brandson Turmventilator sorgt mit einem leistungsstarken Motor auch an warmen Tagen für eine optimale Belüftung. Mit drei Geschwindigkeitsstufen, verschiedenen Belüftungsmodi und der Oszillation können Sie den Ventilator Ihren Bedürfnissen individuell anpassen.

#### 4. Montage

Nehmen Sie den Ventilator aus der Verpackung und überprüfen Sie das Gerät sowie den oben ersichtlichen Lieferumfang. Bitte wenden Sie sich an den Verkäufer, falls ein Teil fehlt oder beschädigt wurde.

Bauen Sie zuerst den Standfuß zusammen. Montieren Sie im Anschluss den Standfuß mit dem Turmventilator. Achten Sie darauf, dass Sie das Kabel über die Kabeldurchführung verlegen und dabei nicht beschädigen.



Verschrauben Sie im Anschluss den Standfuß mit den Montageschrauben mit dem Turmventilator.

## 5. Benutzung

Stellen Sie den Ventilator an einem geeigneten Standort auf und schließen Sie das Gerät an eine vorschriftsmäßig installierte Steckdose an.

Drücken Sie auf der Fernbedienung oder an dem Ventilator die "POWER"-Taste, um den Ventilator einzuschalten.

Drücken Sie auf der Fernbedienung oder an dem Ventilator die "OSC"-Taste, um die Oszillation einzuschalten.

Drücken Sie auf der Fernbedienung oder an dem Ventilator die "SPEED"-Taste, um die Geschwindigkeit des Ventilators einzustellen.

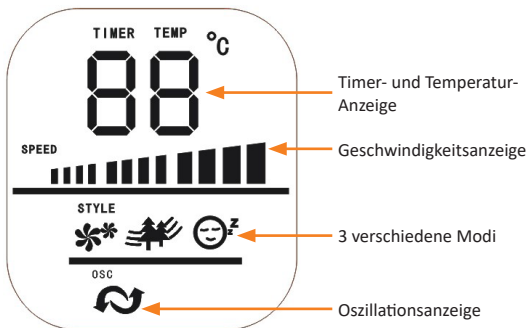
Drücken Sie auf der Fernbedienung oder an dem Ventilator die "TIMER"-Taste, um die Timerfunktion zu aktivieren.

Drücken Sie auf der Fernbedienung oder an dem Ventilator die "MODE"-Taste, um zwischen den verschiedenen Modi zu wählen. Wenn Sie diese Taste auf dem Ventilator für 3 Sekunden gedrückt halten, schaltet sich die Display-Anzeige ab.




Drücken Sie die „DISPLAY“-Taste auf der Fernbedienung, um das Display auszu-schalten.



Taste	Funktion
POWER	Schaltet das Gerät ein oder aus
SPEED	Wechselt die Geschwindigkeitsstufe des Ventilators
MODE	Wechselt den Modus des Ventilators
TIMER	<ul style="list-style-type: none"><li>• Timer ein-/ausschalten</li><li>• Timerdauer</li></ul>
OSC	Schaltet die Oszillation ein oder aus
DISPLAY	Schaltet das Display ein oder aus



Der Ventilator bietet 12 verschiedene Timerstufen, die sich stündlich bis zu einer maximalen Zeit von 12 Stunden verstellen lassen. Drücken Sie hierfür die "Timer"-Taste auf der Fernbedienung oder auf dem Bedienfeld des Ventilators. Durch wiederholtes Drücken erhöhen Sie die Dauer des Timers. Um den Modus des Ventilators einzustellen, drücken Sie die "MODE"-Taste. Hier können Sie zwischen drei verschiedenen Modi wählen.

Modus	Funktion
	Der "Normal"-Modus lässt den Ventilator in der eingestellten Geschwindigkeit konstant drehen. Wenn Sie diesen Modus ausgewählt haben, können Sie die Schwenkfunktion aktivieren.
	Der "Sleep"-Modus lässt den Ventilator langsamer werden. Die Geschwindigkeitsstufe senkt sich jede halbe Stunde, bis diese auf Stufe 1 steht (vorausgesetzt der Modus startet in einer höheren Stufe). Das Display geht nach 30 Sekunden in den Standby-Modus. Falls Sie diesen Modus eingestellt haben, können Sie die Schwenkfunktion aktivieren.
	Der "Natural"-Modus lässt den Ventilator wechselnd schnell bewegen. Während Sie sich in diesem Modus befinden, können Sie die Schwenkfunktion aktivieren.

## 6. Reinigung

**Achtung!** Bitte ziehen Sie den Netzstecker aus der Steckdose, bevor Sie mit der Reinigung beginnen!

Benutzen Sie zur Reinigung ein leicht mit Wasser angefeuchtetes Tuch. Das Gerät darf auf keinen Fall zum Reinigen in Wasser getaucht werden. Dies könnte zu einem elektrischen Schlag oder zu einem Brand führen!

## 7. Sicherheitshinweise und Haftungsausschluss

Versuchen Sie nie das Gerät zu öffnen, um Reparaturen oder Umbauten vorzunehmen. Vermeiden Sie Kontakt zu den Netzspannungen. Schließen Sie das Produkt nicht kurz. Das Gerät ist nicht wasserdicht, bitte verwenden Sie es nur im Trockenen. Schützen Sie es vor hoher Luftfeuchtigkeit, Wasser und Schnee. Halten Sie das Gerät von hohen Temperaturen fern.

Setzen Sie das Gerät keinen plötzlichen Temperaturwechseln oder starken Vibrationen aus, da dies die Elektronikteile beschädigen könnte. Prüfen Sie vor der Verwendung das Gerät auf Beschädigungen. Das Gerät sollte nicht benutzt werden, wenn es einen Stoß abbekommen hat oder in sonstiger Form beschädigt wurde. Beachten Sie bitte die nationalen Bestimmungen und Beschränkungen. Nutzen Sie das Gerät nicht für andere Zwecke als die, die in der Anleitung beschrieben sind. Dieses Produkt ist kein Spielzeug.

Bewahren Sie es außerhalb der Reichweite von Kindern oder geistig beeinträchtigten Personen auf. Jede Reparatur oder Veränderung am Gerät, die nicht vom ursprünglichen Lieferanten durchgeführt wird, führt zum Erlöschen der Gewährleistungs- bzw. Garantieansprüche. Das Gerät darf nur von Personen benutzt werden, die diese Anleitung gelesen und verstanden haben. Die Gerätespezifikationen können sich ändern, ohne dass vorher gesondert darauf hingewiesen wurde.

## 8. Entsorgungshinweise

Elektrische und elektronische Geräte dürfen nach der europäischen WEEE Richtlinie nicht mit dem Hausmüll entsorgt werden. Deren Bestandteile müssen getrennt der Wiederverwertung oder Entsorgung zugeführt werden, weil giftige und gefährliche Bestandteile bei unsachgemäßer Entsorgung die Umwelt nachhaltig schädigen können. Sie sind als Verbraucher nach dem Elektro- und Elektronikgerätegesetz (ElektroG) verpflichtet, elektrische und elektronische Geräte am Ende ihrer Lebensdauer an den Hersteller, die Verkaufsstelle oder an dafür eingerichtete, öffentliche Sammelstellen kostenlos zurückzugeben. Einzelheiten dazu regelt das jeweilige Landesrecht.

Das Symbol auf dem Produkt, der Betriebsanleitung oder/und der Verpackung weist auf diese Bestimmungen hin. Mit dieser Art der Stofftrennung, Verwertung und Entsorgung von Altgeräten leisten Sie einen wichtigen Beitrag zum Schutz unserer Umwelt.



WEEE Richtlinie: 2012/19/EU  
WEEE Register-Nr: DE 67896761

Hiermit erklärt die Firma WD Plus GmbH, dass sich das Gerät 303086 / 303087 / 303143 / 303366 in Übereinstimmung mit den grundlegenden Anforderungen und den übrigen einschlägigen Bestimmungen der Richtlinien 2014/35/EU, 2014/30/EU und 2011/65/EU befindet. Eine hierzu vollständige Konformitätserklärung erhalten Sie bei: WD Plus GmbH, Wohlenbergstraße 16, 30179 Hannover

## **Important safety guidelines for this device**

- Use the device for the private and intended purpose only. This device is not intended for commercial use. Do not use the device outdoors and keep it away from heat and direct sunlight.
- Please do not keep the device in the immediate vicinity of water sources such as bathtub, shower, washbasin or swimming pool.
- Do not use this device with wet hands.
- If the device becomes moist or wet, pull out the power plug immediately. Maintain your own safety and do not

touch any conductive material on the device.

- Protect the device from moisture (this device should not be immersed in liquids under any circumstances), sharp edges or large sources of dust.
- Do not keep the device in the immediate vicinity of heat sources (e.g. ovens or heating system).
- Keep it on an appropriate surface so that it does not tip over.
- Unplug the power plug when the device is not in use, during transport or during cleaning.



- Never leave the tower fan unattended and choose a location in which the device is safe from the reach of animals and children.
- Operate the device only with the voltage mentioned on the device label.
- This appliance can be used by children aged from 8 years and above and persons with reduced physical, sensory or mental capabilities or lack of experience and knowledge if they have been given supervision or instruction concerning use of the appliance in a safe way and understand the hazards involved. Cleaning and user maintenance shall not be made by children without supervision.

- Children should be supervised to ensure that they do not play with the device.
- For the safety of your children, keep the packaging parts away from their reach (plastic bag, foils, carton or polystyrene).
- Do not allow small children to play with the foil or plastic bags as there is a risk of suffocation!
- While operating the device, ensure that the protective cage is closed.
- The fan, rotary knob and switches should not be blocked!

- It is not allowed to remove the grille for cleaning purposes once the fan is mounted.
- Never insert your body parts (e.g. fingers) or objects through the protective grille.
- Ensure that your hair is not within the range of the protective cage as it may get caught in the air current.
- If the power cable of this device is damaged, it should be replaced by the manufacturer, his after-sales service personnel or by an equally qualified person, so as to prevent any risk.

Thank you for choosing a Brandson product. Please read the following user manual carefully to have an enjoyable experience with your purchased product.

### 1. Scope of delivery

- Tower fan
- Pedestal
- Remote control
- User manual

### 2. Technical data

Power supply	220-240V AC ~ 50/60Hz, Safety class II
Power input	45W
Oscillation	Approx. 60° can be enabled / disabled
Features	<ul style="list-style-type: none"><li>• LED display</li><li>• Temperature display</li><li>• Different modes</li><li>• Timer function</li><li>• 3 different speed levels</li><li>• Automatic swing function</li></ul>

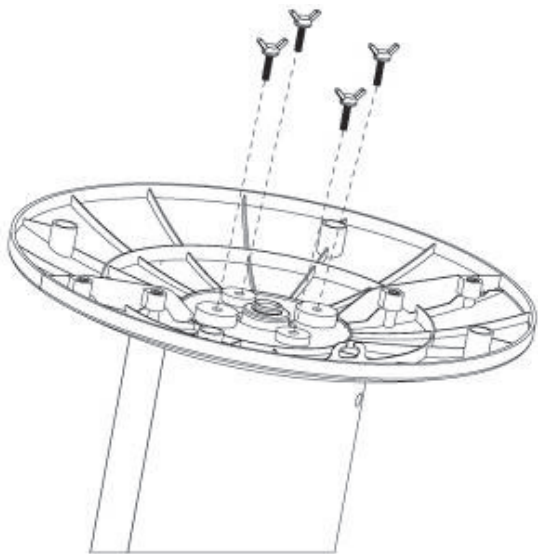
### 3. Functions

The Brandson tower fan has a powerful motor which ensures optimum ventilation even on hot days. Thanks to the three speed levels, different ventilation modes and oscillation, you can adapt the fan to your individual requirements.

#### 4. Assembly

Take the fan out of the package and check the device as well as the scope of delivery mentioned above. Please contact the vendor if any part is missing or has been damaged.

First assemble the pedestal. Then mount the pedestal to the fan. Make sure that you lay the cable over the cable entry. Do not damage it.



Then fix the pedestal to the fan using the mounting screws.

## 5. Usage

Keep the fan in an appropriate location and connect the device to a properly installed power socket.

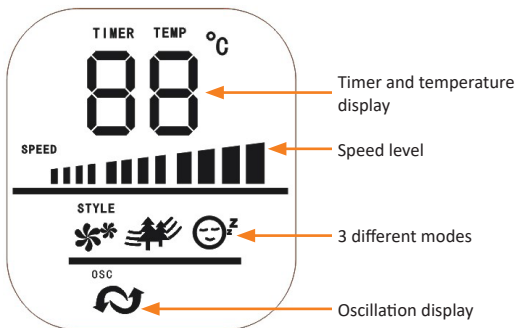
Press the "POWER" button on the remote control or on the fan to switch the fan on.

Press the "OSC" button on the remote control or on the fan to enable the oscillation. Press the "SPEED" button on the remote control or on the fan to adjust the speed of the fan. Press the "TIMER" button on the remote control or on the fan to turn on the timer function.

Press the "MODE" button on the remote control or on the fan to change between different modes. If you hold this button for 3 seconds, the display will switch off. Press the "DISPLAY" button on the remote control in order to switch off the display.



Key	Function
POWER	Switches the device on or off
SPEED	Changes the speed level of the fan
MODE	Changes the mode of the fan
TIMER	Turns the timer function on.
OSC	Turns the oscillation on or off
DISPLAY	Turns the display on or off



The fan has 12 different timer levels that can be set up to a maximum duration of 12 hours in one hour steps. For this purpose, press the "Timer" button on the remote control or the operating panel of the fan. Increase the duration of the timer by pressing the button repeatedly. Press the "MODE" button to set the fan mode.

Here you can choose between three different modes.

Mode	Function
	The fan rotates constantly at the adjusted speed in "Normal" mode. You can enable the swing function if you select this mode.
	The fan rotates slowly in the "sleep" mode. The speed level decreases every half hour until it is at level 1 (assuming the mode starts at a higher level). The display will go into standby mode after 30 seconds. If you have set this mode, you can enable the swivel function.
	The fan rotates quickly in the "Natural" mode. You can enable the swing function in this mode.

## 6. Cleaning

**Attention!** Pull out the power plug from the socket before starting with the cleaning process!

Use a slightly moist cloth for cleaning (wetted with water). For cleaning, never immerse the device into water! This could lead to electric shock or fire!

## 7. Safety instructions and liability disclaimer

Never try to open the device to carry out repairs or conversions. Avoid contact with mains voltages. Do not short-circuit the product. The device is not certified for use in the open air; only use it in dry conditions. Protect it from high humidity, water and snow. Keep it away from high temperatures. Do not subject the device to sudden changes in temperature or heavy vibration as this might damage electronic components.

Examine the device for damage before using it. The unit should not be used if it has received an impact or has been damaged in any other way. Please observe national regulations and restrictions. Do not use the device for purposes other than those described in the instructions.

This product is not a toy. Keep it out of the reach of children or mentally impaired persons. Any repair or alteration to the device not carried out by the original supplier, will invalidate the warranty or guarantee. The product may only be used by persons who have read and understood these instructions. The device specifications may change without any separate prior notice to this effect.

## 8. Disposal instructions

Electrical and electronic devices may only be disposed of in accordance with the European WEEE Directive and not with household rubbish. Components must be disposed of or recycled separately as dangerous, toxic elements can inflict sustained damage on the environment if they are disposed of incorrectly. As a consumer, you are bound by the Electrical and Electronic Devices Act (ElektroG) to return electrical and electronic goods free of charge at the end of their useful life to the manufacturer, the place of purchase or to specially set up, public collection



points. The details in each case are governed by national law. The symbol on the product, the operating instructions and/or the packaging refers to these regulations. By separating materials in this way, recycling and disposing of old devices, you are making an important contribution towards protecting our environment.



**WEEE guideline: 2012/19/EU**  
**WEEE register number: DE 67896761**

WD Plus GmbH, herewith declares that this product 303086 / 303087 / 303143 / 303366 conforms to the principle requirements and other relevant stipulations of Directive 2014/35/EU, 2014/30/EU and 2011/65/EU. The complete Declaration of Conformity can be obtained from: WD Plus GmbH, Wohlenbergstraße 16, 30719 Hanover, <https://www.ganzeinfach.de/>

## Consignes de sécurité importantes pour cet appareil

- N'utilisez l'appareil qu'à des fins privées et prévues. Cet appareil n'est pas conçu pour l'usage commercial. Ne l'utilisez pas en extérieur et maintenez-le éloigné de sources de chaleur et du rayonnement solaire direct.
- Ne placez pas l'appareil à proximité directe de sources d'eau telles que baignoire, douche, évier ou piscine.
- N'utilisez pas cet appareil avec des mains humides.
- Débranchez immédiatement l'appareil s'il est devenu humide ou a été

mouillé. En le faisant, assurez votre propre sécurité et ne touchez pas de matériaux conducteurs sur l'appareil.

- Protégez l'appareil de l'humidité (cet appareil ne doit en aucun cas être immergé dans un liquide), d'arêtes tranchantes ou de sources importantes de poussière.
- Ne placez pas l'appareil directement à côté de sources de chaleur (p. ex. fours ou chauffage).
- Choisissez une surface adéquate afin que l'appareil ne puisse pas basculer.
- Débranchez la prise secteur lors de la non-utilisation, pour le transport ou

pour le nettoyage.

- Ne laissez jamais le ventilateur colonne sans surveillance et choisissez l'emplacement de telle sorte qu'aucun animal ou enfant ne puisse parvenir à portée.
- Utilisez l'appareil uniquement avec la tension correspondante au marquage de l'appareil.
- Cet appareil n'est pas destiné à être utilisé, nettoyé ou entretenu par des personnes (y compris des enfants) qui présentent des capacités physiques, sensorielles ou mentales limitées ou qui ne disposent pas d'une expérience et/ou de connaissances insuffisantes,

à moins que ces personnes ne soient surveillées, pour leur sécurité, par une personne compétente ou qu'elles aient reçu de celle-ci les instructions relatives au mode d'emploi de l'appareil.

- Les enfants doivent être surveillés pour s'assurer qu'ils ne jouent pas avec l'appareil.
- Pour la sécurité de vos enfants, ne laissez aucun matériel d'emballage (sacs en plastique, films, carton ou polystyrène) trainer à portée.
- Ne laissez pas que les jeunes enfants jouent avec des films ou des sacs en

plastiques, il existe un risque d'étouffement !

- N'utilisez l'appareil qu'avec la cage de protection fermée.
- Le ventilateur ainsi que le contrôle rotatif et le commutateur ne doivent pas être bloqués !
- Il est interdit de retirer la grille à des fins de nettoyage une fois que le ventilateur a été monté.
- Ne placez jamais des parties du corps (p. ex. doigts) ou des objets à travers de la grille de protection.

- Veillez à ce que les cheveux ne parviennent pas à portée de la grille de protection, ils pourraient être happés par le flux d'air.
- Si le câble de connexion de cet appareil est endommagé, il doit être remplacé par le fabricant ou par son service après-vente ou par une personne présentant une qualification analogue, afin de prévenir les risques.

Nous vous remercions d'avoir choisi un produit Brandson. Pour que vous puissiez profiter longtemps de l'appareil acquis, veuillez lire attentivement le mode d'emploi suivant.

### 1. Contenu de la livraison

- Ventilateur colonne
- Pied
- Télécommande
- Mode d'emploi

### 2. Caractéristiques techniques

Alimentation en tension	220-240 V ~ CA / 50/60 Hz, classe de protection II
Consommation d'énergie	45W
Oscillation	env. 60° activable/désactivable
Caractéristiques	<ul style="list-style-type: none"><li>• Afficheur LED</li><li>• Indicateur de température</li><li>• Différentes modalités de fonctionnement</li><li>• Fonction de temporisation</li><li>• 3 différentes vitesses</li><li>• Oscillation automatique</li></ul>

### 3. Fonctions

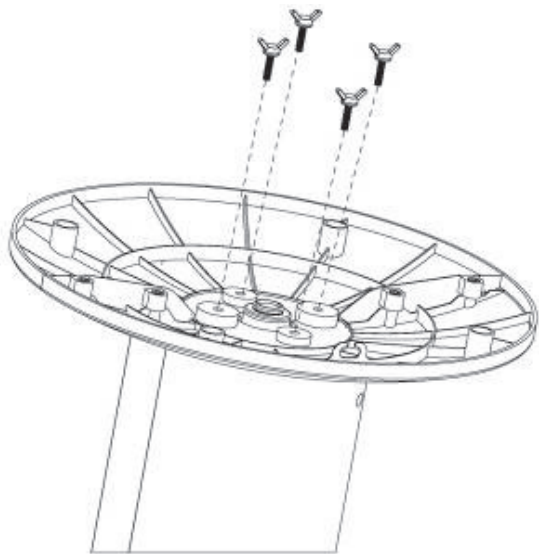
Avec un moteur puissant, le ventilateur colonne de Brandson assure une ventilation optimale, même durant des journées chaudes. Avec trois niveaux de vitesse, différents modes de ventilation et l'oscillation, vous pouvez adapter le ventilateur à vos besoins individuels.



#### 4. Montage

Sortez le ventilateur de l'emballage et vérifiez l'appareil ainsi que le volume de livraison indiqué ci-dessus. Veuillez contacter le vendeur si une pièce manque ou a été endommagée.

Montez en premier le pied. Montez ensuite le pied avec le ventilateur colonne. Veillez à acheminer le câble secteur sur l'emplacement requis sous la base (le petit œillet) afin de ne pas l'endommager.



Vissez ensuite le pied avec le ventilateur colonne, à l'aide des vis de montage.

## 5. Utilisation

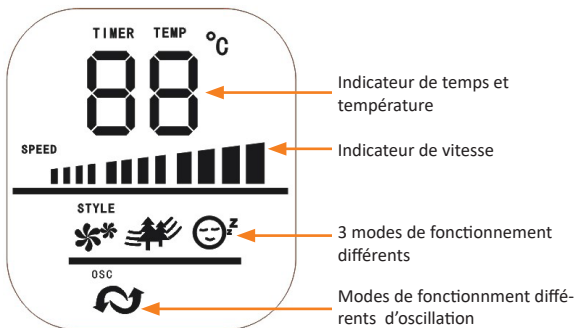
Placez le ventilateur dans un emplacement approprié et connectez l'appareil à une prise électrique correctement installée.

Appuyez sur la touche « POWER » sur la télécommande ou sur le ventilateur pour mettre le ventilateur en marche. Appuyez sur la touche « OSC » sur la télécommande ou sur le ventilateur pour activer l'oscillation. Appuyez sur la touche « SPEED » sur la télécommande ou sur le ventilateur pour régler la vitesse du ventilateur.




Appuyez sur la touche « TIMER » sur la télécommande ou sur le ventilateur pour activer la fonction de temporisation. Appuyez sur la touche « MODE » sur la télécommande ou bien sur le ventilateur pour choisir entre les différentes modalités disponibles. Pour éteindre l'afficheur, appuyez sur le bouton MODE du ventilateur pendant 3 secondes. Pour éteindre ou allumer l'afficheur à distance, appuyez sur la touche « DISPLAY » de la télécommande.



Touche	Fonction
POWER	Met l'appareil en marche ou l'éteint
SPEED	Change le niveau de vitesse du ventilateur
MODE	Change le mode du ventilation
TIMER	Active la fonction de temporisation.
OSC	Active ou désactive l'oscillation
DISPLAY	Allume ou éteindre l'afficheur



Le ventilateur offre 12 différents niveaux de temporisation, pouvant être réglés par intervalles d'une heure jusqu'à une durée maximale de 12 heures. Appuyez à cette fin sur la touche « Timer » sur la télécommande ou sur le panneau de commande du ventilateur. Par une pression répétée, vous réglez la durée de la temporisation. Pour régler le mode du ventilateur, appuyez sur la touche « MODE ». Avec celle-ci, vous pouvez choisir entre trois différents modes.

Mode	Fonction
	Dans le mode « Normal », le ventilateur tourne de manière constante à la vitesse réglée. Si vous avez choisi ce mode, vous pouvez activer la fonction de d'oscillation.
	Le mode « Sleep » ralentit le ventilateur. La vitesse diminue toutes les demi-heures jusqu'à ce qu'elle atteigne le niveau 1 (en supposant que le mode initiale commence à un niveau supérieur). L'afficheur passe en mode veille après 30 secondes. Si ce mode est défini, vous pouvez activer la fonction d'oscillation.
	Dans le mode « Natural », le ventilateur fonctionne à une vitesse variable. Lorsque vous vous trouvez dans ce mode, vous pouvez activer la fonction de pivotement.

## 6. Nettoyage

**Attention !** Veuillez retirer la fiche de la prise de secteur avant de commencer le nettoyage !

Utilisez pour le nettoyage un chiffon légèrement humidifié avec de l'eau. L'appareil ne doit en aucun cas être nettoyé en l'immergeant dans de l'eau. Cela pourrait entraîner un choc électrique ou un incendie !

## 7. Consignes de sécurité et clause de non responsabilité

N'essayez jamais d'ouvrir l'appareil pour le réparer ou le modifier. Évitez tout contact avec la tension du secteur. Ne court-circuitez pas l'appareil. L'appareil n'est pas approuvé pour une utilisation à l'extérieur, utilisez-le exclusivement dans un endroit sec. Protégez-le d'un taux d'humidité élevé, de l'eau et de la neige. N'exposez pas l'appareil à des températures élevées. N'exposez pas l'appareil à des changements de température soudains ou à de fortes vibrations, car cela pourrait endommager les éléments électroniques. Vérifiez que l'appareil n'est pas endommagé avant de l'utiliser. Ne pas utiliser l'appareil s'il a subi un choc ou qu'il a été endommagé d'une quelconque autre manière.

Veillez à respecter les dispositions et les restrictions nationales. N'utilisez pas l'appareil dans un autre but que celui indiqué dans les instructions. Cet appareil n'est pas un jouet. Conservez-le hors de portée des enfants ou des personnes atteintes de troubles mentaux. Toute modification ou réparation qui n'a pas été effectuée par le fournisseur d'origine entraîne l'annulation de la garantie et des droits de recours en garantie. L'utilisation de l'appareil est réservée aux personnes qui ont lu et compris les présentes instructions. Les spécifications de l'appareil peuvent être modifiées sans notification préalable.

## 8. Indications de recyclage

Les appareils électriques et électroniques ne doivent pas être jetés avec les ordures ménagères, conformément à la directive DEEE. Leurs éléments doivent être recyclés ou éliminés séparément, car une élimination inappropriée d'éléments toxiques et dangereux pourrait porter préjudice à l'environnement. Conformément à la loi relative aux appareils électroniques, en tant que consommateur, vous êtes obligé de ramener gratuitement les appareils électriques et électroniques arrivés en fin de vie au fabricant, au point de vente ou dans un point de collecte prévu à cet effet. La loi de chaque pays règle les détails connexes. Le symbole sur le produit, le manuel d'utilisation et/ou l'emballage indique lesdites dispositions. Avec ce type de séparation des matières, de recyclage et d'élimination des appareils usagés, vous prenez part activement à la protection de notre environnement.



Directive DEEE: 2012/19/EU  
N° d'enregistrement DE: 67896761

Par la présente, la société WD Plus GmbH, déclare que l'appareil 303086 / 303087 / 303143 / 303366 est conforme aux exigences essentielles et aux autres dispositions pertinentes de la Directive 2014/35/EU, 2014/30/EU et 2011/65/EU. Pour obtenir une déclaration de conformité dans son intégralité, contactez: WD Plus GmbH, Wohlenbergstraße 16, 30719 Hanovre, <https://www.ganzeinfach.de/>

## Importanti istruzioni sulla sicurezza di questo apparecchio

- Utilizzare l'apparecchio esclusivamente per l'uso privato e per lo scopo previsto. Questo dispositivo non è destinato all'uso commerciale. Non utilizzare all'aperto e tenere lontano l'apparecchio da fonti di calore e dalla luce solare diretta.
- Non posizionare l'apparecchio nelle immediate vicinanze di fonti d'acqua come vasca da bagno, doccia, lavandino o piscina.
- Non utilizzare l'apparecchio con le mani bagnate.

- Scollegare immediatamente il cavo di alimentazione se l'unità è diventata umida o bagnata. Prestare attenzione alla sicurezza e non toccare i materiali conduttivi sull'apparecchio.
- Proteggere l'apparecchio dall'umidità (questo apparecchio non deve essere immerso in nessun caso nell'acqua), dai bordi taglienti o dalle principali fonti di polvere.
- Non collocare l'apparecchio nelle immediate vicinanze di fonti di calore (per esempio, forno o riscaldamento).
- Scegliere una superficie adatta in modo che l'apparecchio non possa ribaltarsi.

- Staccare la spina dalla presa di corrente nel caso di non utilizzo, di trasporto, oppure di pulizia.
- Non lasciare mai il ventilatore a torre incustodito e scegliere la posizione in modo che nessun animale o bambino possa entrare alla sua portata.
- Utilizzare l'apparecchio solo con la tensione corrispondente al contrassegno di identificazione.
- Questo apparecchio non è destinato a essere utilizzato, pulito, preso in manutenzione da parte di persone (bambini compresi) con ridotte capacità fisiche, sensoriali o mentali, oppure



prive di esperienza e/o di conoscenze, a meno che non siano sotto la sorveglianza di una persona responsabile per la loro sicurezza o ricevano precise istruzioni sull'utilizzo dell'apparecchio.

- I bambini dovrebbero essere sorvegliati per assicurarsi che non giochino con l'apparecchio.
- Per la sicurezza dei bambini, impedire che siano accessibili tutti gli imballaggi (sacchetti di plastica, pellicole, cartone o polistirolo).
- Impedire che i bambini piccoli giochino con la pellicola o i sacchetti di pla-

stica, vi è il rischio di soffocamento!

- Azionare l'apparecchio solo con la griglia di protezione chiusa.
- Il ventilatore, la manopola di orientamento e gli interruttori non devono essere bloccati!
- È vietato rimuovere la griglia per la pulizia quando il ventilatore è stato montato.
- Non inserire parti del corpo (per esempio, le dita) o gli oggetti attraverso la griglia di protezione.
- Assicurarsi che i capelli non entrino

a portata della griglia di protezione, questi potrebbero essere attratti dal flusso d'aria.

- Se il cavo di alimentazione di questo apparecchio è danneggiato, deve essere sostituito dal produttore o dal suo rappresentante o una persona qualificata al fine di evitare rischi.

Grazie per aver scelto un prodotto Brandson. Per utilizzare con soddisfazione l'apparecchio acquistato, si prega di leggere attentamente le seguenti istruzioni per l'uso.

### 1. Contenuto della confezione

- Ventilatore a torre
- Base di appoggio
- Telecomando
- Istruzioni per l'uso

### 2. Dati tecnici

Alimentazione di tensione	220-240V ~ AC / 50Hz, Classe di protezione II
Potenza assorbita	45W
Oscillazione	commutabile a circa 60°
Caratteristiche	<ul style="list-style-type: none"><li>• Display LED</li><li>• Indicatore di temperatura</li><li>• Diverse modalità di funzionamento</li><li>• Funzione Timer</li><li>• 3 diverse velocità</li><li>• Oscillazione automatica</li></ul>

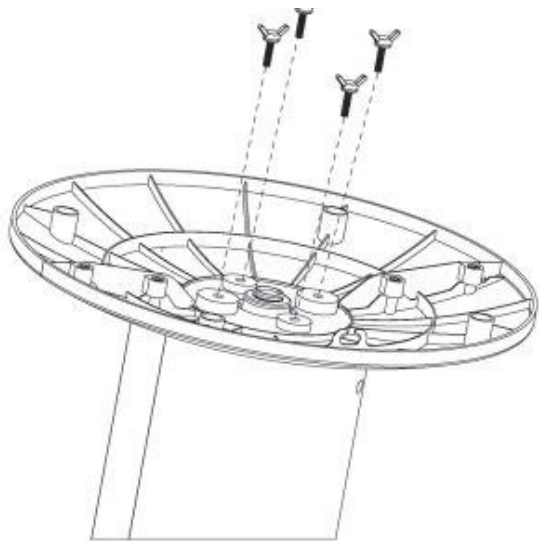
### 3. Funzioni

Il ventilatore a torre Brandson, con il potente motore, procura una ventilazione ottimale anche nei giorni caldi. Con tre velocità regolabili, diverse modalità di ventilazione e l'oscillazione è possibile adattare individualmente il ventilatore alle proprie esigenze.

#### 4. Montaggio

Estrarre l'apparecchio dall'imballaggio e verificare l'apparecchio, nonché il contenuto della confezione. Se una parte è mancante o danneggiata, si prega di contattare il venditore.

In primo luogo, montare la base d'appoggio. Successivamente, montare la base di appoggio al ventilatore a torre. Assicurarsi di posizionare il cavo d'alimentazione nell'apposito posto sotto la base (passacavo) per evitare eventuali danni.



Successivamente, avvitare la base di appoggio con le viti di montaggio al ventilatore a torre.

## 5. Utilizzo

Posizionare il ventilatore in un luogo adeguato e collegare l'apparecchio a una presa installata secondo le prescrizioni.

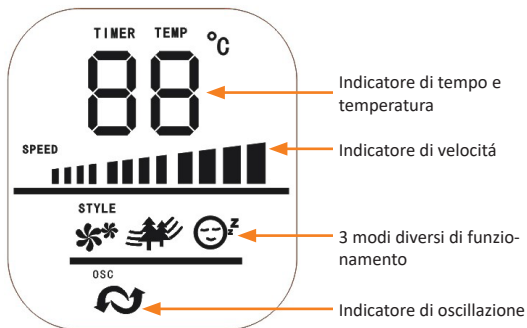
Premere sul telecomando o sul ventilatore il tasto "POWER" per accendere il ventilatore. Premere sul telecomando o sul ventilatore, il tasto "OSC" per attivare l'oscillazione.

Premere sul telecomando o sul ventilatore, il tasto "SPEED" per impostare la velocità del ventilatore. Premere sul telecomando o sul ventilatore, il tasto "TIMER" per attivare la funzione timer.

Per cambiare modalità, premere il bottone "MODE" del ventilatore o del telecomando. Se si mantiene premuto il tasto MODE sul ventilatore per 3 secondi il display si spegne. Per spegnere o accendere il display a distanza premere il tasto display sul telecomando.






Tasto	Funzione
POTENZA	Accende o spegne l'apparecchio
SPEED	Modifica il livello di velocità del ventilatore
MODE	Seleziona la modalità del ventilatore
TIMER	Attiva la funzione timer.
OSC	Attiva o disattiva l'oscillazione
DISPLAY	Accendere o spegnere il display



Il ventilatore dispone di 12 diverse fasi del timer che possono essere regolate fino a un tempo massimo di 12 ore. Per regolare le fasi, premere il tasto "Timer" sul telecomando o sul pannello di controllo del ventilatore.

Premendo ripetutamente si aumenta la durata del timer. Per impostare la modalità del ventilatore, premere il tasto "Mode". Qui è possibile scegliere fra tre diverse modalità.

Modalità	Funzione
	La modalità "Normal" permette che il ventilatore giri costantemente nella velocità impostata. Quando viene selezionata questa modalità, è possibile attivare la funzione oscillazione.
	La modalità Sleep rallenta la ventola. La velocità scende ogni mezz'ora fino a raggiungere il livello 1 (supponendo che la modalità inizi a un livello più alto). Il display passa in modalità standby dopo 30 secondi. Se è stata impostata questa modalità, è possibile attivare la funzione di oscillazione.
	La modalità "Natural" permette che il ventilatore si muova alternativamente con velocità. Mentre il ventilatore è in questa modalità, è possibile attivare la funzione oscillazione.

## 6. Pulizia

**Attenzione!** Scollegare il cavo di alimentazione dalla presa a muro prima di pulire l'apparecchio.

Per la pulizia, utilizzare un panno leggermente umido. L'apparecchio non deve essere immerso in nessun caso nell'acqua per effettuare la pulizia. Ciò potrebbe causare una scossa elettrica o un incendio!

## 7. Specifiche di sicurezza ed esclusione della responsabilità

Non tentare di aprire l'apparecchio per ripararlo o sistemarlo. Evitare di entrare in contatto con la tensione di rete. Non cortocircuitare il prodotto. L'apparecchio non è omologato per essere utilizzato all'aperto, usarlo quindi solo in luoghi asciutti. Proteggerlo da elevata umidità dell'aria, da acqua e neve. Non esporre l'apparecchio a temperature elevate. Non esporre l'apparecchio a cambi repentini di temperatura, né a forti vibrazioni, poiché potrebbero danneggiare le parti elettroniche.

Controllare che l'apparecchio non presenti danni prima di utilizzarlo. Non utilizzare l'apparecchio se ha preso un colpo o se è stato danneggiato in qualsiasi altro modo. Rispettare le disposizioni e le limitazioni nazionali. Non usare l'apparecchio per scopi diversi da quelli descritti nella guida di riferimento. Questo prodotto non è un giocattolo. Conservare l'apparecchio fuori dalla portata dei bambini o di persone mentalmente inferme. Qualsiasi riparazione o modifica apportata all'apparecchio, non eseguita dal fornitore originario, comporta la decadenza dei diritti di garanzia. L'apparecchio deve essere usato solo da persone che hanno letto e compreso questa guida di riferimento. Le specifiche dell'apparecchio possono essere modificate senza preavviso.

## 8. Indicazioni per lo smaltimento

Secondo la direttiva europea RAEE, gli apparecchi elettrici ed elettronici non possono essere smaltiti insieme ai rifiuti domestici. I relativi componenti devono essere portati separatamente presso le strutture di riciclaggio o smaltimento, poiché le parti tossiche e pericolose potrebbero recare gravi danni all'ambiente in caso di smaltimento inappropriato. In conformità alla legge sugli apparecchi



elettronici (ElektroG), gli utilizzatori sono tenuti a restituire al produttore, ai punti vendita o ai punti di raccolta pubblici attrezzati gli apparecchi elettrici ed elettronici al termine del loro ciclo di durata. La legislazione regionale disciplina i casi particolari. Il simbolo sul prodotto, sulle istruzioni per l'uso e/o sulla confezione rimanda a queste direttive. Grazie a questo tipo di separazione dei materiali, utilizzo e smaltimento dei vecchi apparecchi, si contribuisce in modo importante alla tutela ambientale.



**Direttiva RAEE: 2012/19/EU**  
**Reg. RAEE n.: DE 67896761**

La società WD Plus GmbH ivi dichiara che l'apparecchio 303086 / 303087 / 303143 / 303366 è conforme ai requisiti di base e alle rimanenti disposizioni in materia della direttiva 2014/35/EU, 2014/30/EU e 2011/65/EU. Per la dichiarazione di conformità completa, rivolgersi a: WD Plus GmbH, Wohlenbergstraße 16, 30179 Hannover, <https://www.ganzeinfach.de/>

## Observaciones importantes de seguridad para este aparato

- Utilice el aparato únicamente para el fin previsto y en entornos privados. Este aparato no está concebido para un uso industrial. No lo utilice al aire libre y manténgalo alejado de las altas temperaturas y de la radiación solar directa.
- No coloque el aparato cerca de fuentes de agua como bañeras, duchas, lavabos o piscinas.
- No utilice el aparato con las manos mojadas.
- Desconecte el enchufe de inmediato

si el aparato está húmedo o se moja. Preste atención a su propia seguridad y no toque ningún material conductor del aparato.

- Proteja el aparato de la humedad (no lo sumerja nunca en líquidos), bordes afilados o fuentes de polvo.
- No coloque el aparato directamente sobre fuentes de calor (p. ej., hornos o radiadores).
- Escoja una base adecuada para que el aparato no pueda volcar.
- Desenchufe el aparato de la toma de corriente cuando no lo utilice, durante el transporte o para limpiarlo.

- No deje el ventilador de torre nunca sin supervisión y colóquelo en un lugar fuera del alcance de los animales y niños pequeños.
- Utilice el aparato únicamente con la tensión indicada en la caracterización del mismo.
- Este aparato no se ha concebido para ser utilizado por personas (incluidos niños) con capacidades físicas, sensoriales o mentales reducidas o falta de experiencia y conocimientos a menos que se encuentren bajo supervisión o hayan sido instruidos en relación con el uso del aparato.
- Se debe vigilar a los niños para garan-

tizar que no jueguen con el aparato.

- Por su seguridad, no deje ningún componente del embalaje (bolsa de plástico, películas, cartones o poliestireno) al alcance de los niños.
- ¡No deje que los niños jueguen con la película ni las bolsas de plástico, existe riesgo de asfixia!
- Utilice el aparato solo con la rejilla protectora cerrada.
- No bloquee ventilador, como tampoco el control de giro ni el interruptor.
- No retire la rejilla para limpiarla una

vez haya montado el ventilador.

- No introduzca nunca partes del cuerpo (como dedos) ni objetos a través de la rejilla protectora.
- Mantenga el pelo alejado de la rejilla protectora, ya que podría ser aspirado por la corriente de aire.
- Si el cable de suministro está dañado, deje que el fabricante un representante autorizado o personal cualificado se encargue de la sustitución para evitar peligros.

Gracias por escoger un producto de Brandson. Para que pueda disfrutar durante mucho tiempo de su adquisición, le rogamos que lea atentamente las siguientes instrucciones de uso.

### 1. Volumen de suministro

- Ventilador de torre
- Pie
- Mando a distancia
- Instrucciones de uso

### 2. Datos técnicos

Suministro de energía	220-240 V ~ CA / 50 Hz, clase de protección II
Absorción de potencia	45W
Oscilación	aprox. 60 °, conectable /desconectable
Propiedades	<ul style="list-style-type: none"><li>• Pantalla LED</li><li>• Indicador de temperatura</li><li>• Varios modos</li><li>• Función de temporizador</li><li>• 3 distintas velocidades</li><li>• Función de giro automático</li></ul>

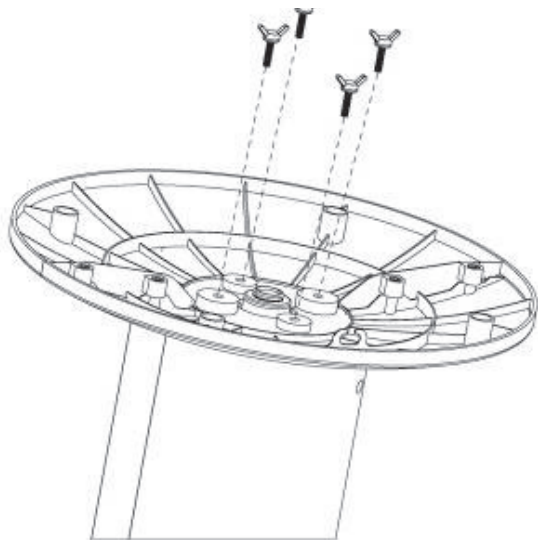
### 3. Propiedades

Gracias a su potente motor, el ventilador de torre Brandson asegura una ventilación óptima incluso en los días calurosos. Con tres velocidades ajustables, distintos modos de ventilación y la función de oscilación, podrá adaptar el ventilador de forma individual a sus necesidades.

#### 4. Montaje

Saque el ventilador del embalaje y examínelo junto con el volumen de suministro que aparece arriba. Póngase en contacto con el vendedor si falta alguna pieza o presenta daños.

Monte en primer lugar el pie. A continuación, monte el pie con el ventilador de torre. Asegúrese de colocar el cable sobre el canal para cables para evitar dañarlo.



A continuación, atornille el pie al ventilador de torre con ayuda de los tornillos de montaje.



## 5. Uso

Coloque el ventilador en un lugar adecuado y conéctelo a una toma de corriente con toma de tierra debidamente instalada. Pulse el botón "POWER" en el mando a distancia o en el ventilador para encender el ventilador.

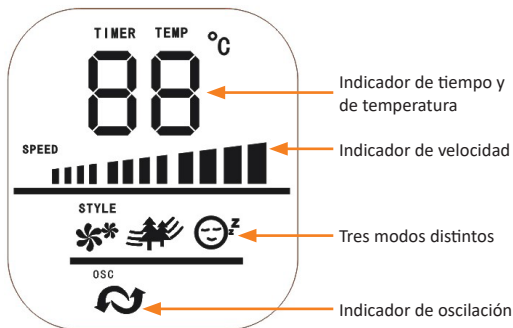
Pulse el botón "OSC" en el mando a distancia o en el ventilador para activar la función de oscilación. Pulse el botón "SPEED" en el mando a distancia o en el ventilador para regular la velocidad del ventilador.

Pulse el botón "TIMER" en el mando a distancia o en el ventilador para activar la función de temporizador. Para cambiar de modo, pulse el botón "MODE" del ventilador o del mando a distancia. Si mantiene pulsado durante 3 segundos este botón en el ventilador, se apaga la pantalla.




Para apagar la pantalla desde el mando a distancia, pulse el botón "DISPLAY" del mando a distancia.



Tecla	Función
POWER	Enciende o apaga el aparato
SPEED	Cambia la velocidad del ventilador
MODE	Cambia el modo del ventilador
TIMER	Activa la función del temporizador.
OSC	Enciende o apaga la función de oscilación
DISPLAY	Se enciende o se apaga la pantalla



El ventilador cuenta con un temporizador con 12 niveles distintos que se pueden configurar desde una hora hasta un máximo de 12 horas. Pulse para ello el botón "Timer" en el mando a distancia o en el panel de mando del ventilador. Pulse el botón varias veces para incrementar el tiempo del temporizador. Para cambiar el modo del ventilador, pulse el botón "MODE". Aquí podrá seleccionar entre tres modos distintos.

Modos	Función
	En el modo "Normal", el ventilador gira de forma constante a la velocidad seleccionada. Este modo es compatible con la función de oscilación.
	El modo "Sleep" reduce la velocidad del ventilador. La velocidad disminuye cada media hora hasta que alcanza el nivel 1 (suponiendo que el modo ha comenzado en un nivel superior). La pantalla pasa a modo Standby después de 30 segundos. Si ha configurado este modo, puede activar la función de oscilación.
	En el modo "Natural", el ventilador se mueve a distintas velocidades. Este modo es igualmente compatible con la función de oscilación.

## 6 Limpieza

**¡Atención!** Desenchufe el aparato de la toma de corriente antes de proceder a limpiarlo.

Para ello, utilice un paño ligeramente humedecido en agua. No sumerja en ningún caso el aparato en agua para limpiarlo. Esto podría dar lugar a una descarga eléctrica o causar un incendio.

## 7. Instrucciones de seguridad y exención de responsabilidad

No intente nunca abrir el dispositivo para repararlo o modificarlo. Evite entrar en contacto con las tensiones de la red. No cortocircuite el producto. El dispositivo no está homologado para el uso al aire libre, manténgalo siempre seco. Protéjalo de una elevada humedad ambiental, agua y nieve. No exponga el dispositivo a altas temperaturas.

Compruebe el dispositivo antes de utilizarlo por si presentara algún deterioro. No utilice el dispositivo si ha recibido un golpe o se ha dañado de cualquier otro modo. Respete las disposiciones y restricciones nacionales. No utilice el dispositivo para otros fines a los detallados en el manual. Este producto no es un juguete. Manténgalo alejado de los niños o las personas con discapacidad mental. Toda reparación o modificación en el dispositivo que no haya sido efectuada por el proveedor original ocasiona la pérdida de todos los derechos de garantía. El dispositivo solo puede ser utilizado por personas que hayan leído y comprendido este manual. Las especificaciones del producto pueden cambiar sin un aviso previo.

## 8. Indicaciones para la eliminación

Según la directiva europea WEEE, está prohibido eliminar los equipos eléctricos y electrónicos con la basura doméstica. Sus componentes se deben llevar por separado a los puntos de reciclaje o eliminación correspondientes, ya que componentes venenosos y peligrosos pueden dañar el medio ambiente a largo plazo si no se eliminan correctamente. Como consumidor, la ley sobre residuos eléctricos y electrónicos alemana (ElektroG) le obliga a devolver gratuitamente los dispositivos eléctricos y electrónicos al final de su vida útil al fabricante, el

punto de venta o al punto público de recogida establecido para ello. El derecho regional regula particularidades al respecto. El símbolo en el producto, el manual de uso y/o el embalaje advierte de estas disposiciones. Esta forma de separación de materiales, reutilización y eliminación le permite contribuir en gran medida a proteger nuestro entorno.



**Directiva WEEE: 2012/19/EU**  
**N.º reg. WEEE: DE 67896761**

Por la presente, la empresa WD Plus GmbH declara que el dispositivo 303086 / 303087 / 303143 / 303366 cumple los requisitos fundamentales y las demás disposiciones específicas de la Directiva 2014/35/EU, 2014/30/EU y 2011/65/EU. Puede obtener una declaración de conformidad íntegra en: WD Plus GmbH, Wohlenbergstraße 16, 30179 Hannover, <https://www.ganzeinfach.de/>