

User Manual

BRANDSON

- EQUIPMENT -

Ceramic Fan Heater

Mod.-No.: 303842

**This product is only suitable for well insulated rooms
or for occasional use.**

Table of contents

1. Deutsch	3
2. English	18
3. Italiano	31
4. Français	46
5. Español	61

GER: Aktuelle Informationen, Treiber, Bedienungsanleitungen und Datenblätter finden Sie auf www.ganzeinfach.de in unserem Download-Bereich.

ENG: Latest information, drivers, user manuals and data sheets can be found at www.ganzeinfach.de in our download area.



FRA: Vous trouverez les dernières informations, les pilotes, les notices et les fiches techniques dans l'espace de téléchargement sur notre site www.ganzeinfach.de.

ITA: Manuale, Istruzioni, driver e ulteriori informazioni in italiano é possibile scaricarli nel nostro sito: www.ganzeinfach.de nella sezione "download".

ESP: En nuestra página web podrá encontrar toda la información actual de nuestros productos como los controladores, manual de usuario y las hojas de datos. Dirijase a www.ganzeinfach.de en el ícono de descargas (Downloads).



Nutzungs- und Sicherheitshinweise

- Lesen Sie das Handbuch vollständig durch, bevor Sie dieses Produkt verwenden! Behalten Sie diese Bedienungsanleitung auf.
- Bevor Sie die Heizung benutzen, prüfen Sie, ob die Spannung, die auf dem Typenschild gekennzeichnet ist, mit Ihrem Stromnetz übereinstimmt!
- Ziehen Sie bitte nicht am Kabel, wenn Sie den Stecker aus der Stromquelle entfernen wollen. Ziehen Sie stets am Stecker selbst!
- Blockieren Sie in keinem Fall den Lüfter des Gerätes. Dies könnte zu einer Beschädigung des Gerätes, zu einem Brand oder Stromschlag führen!
- Blockieren Sie in keinem Fall den Lufteinlass des Innenraum-Heizlüfters!
- Ziehen Sie stets den Stecker aus der

Stromquelle, wenn das Gerät nicht verwendet wird! Lassen Sie den Heizlüfter nie unbeaufsichtigt!

- Dieses Gerät gibt in Betrieb starke Wärme ab. Berühren Sie es deshalb nur an den Bedienelementen. Benutzen Sie im Zweifelsfall wärmeresistente Handschuhe.
- Halten Sie brennbare Materialien wie Kissen, Papiere, Kleidung, Vorhänge oder andere leicht brennbare Gegenstände von dem Heizlüfter fern!
- Dieses Gerät ist nur für den privaten Gebrauch bestimmt!
- Achtung! Der Heizlüfter ist nicht dafür geeignet, in kleinen Räumen benutzt zu werden, wenn sie von Personen besetzt sind, die nicht in der Lage sind, eigenständig das Zimmer, den Raum oder das Fahrzeug zu verlassen.

- Die Reinigung und Wartung darf nicht von Kindern durchgeführt werden!
- Dieses Gerät kann von Kindern ab 8 Jahren und darüber sowie von Personen mit verringerten physischen, sensorischen oder mentalen Fähigkeiten, oder Mangel an Erfahrung und Wissen benutzt werden, wenn sie beaufsichtigt oder bezüglich des sicheren Gebrauchs des Gerätes unterwiesen wurden und sie die daraus resultierenden Gefahren verstehen.
- **VORSICHT!** Einige Teile dieses Produkts können sehr heiß werden und Verbrennungen verursachen. Besondere Vorsicht ist geboten, wenn Kinder oder gebrechliche Personen anwesend sind.
- Tauchen Sie es niemals zur Reinigung ins Wasser. Wischen Sie das Gehäuse mit einem trockenen Tuch ab.

- Stellen Sie das Gerät mindestens in einem Abstand von 1 m von anderen Gegenständen auf.
- Verwenden Sie das Produkt nur auf einer geraden Oberfläche.
- Trennen Sie das Gerät bei Nichtgebrauch oder der Reinigung vom Stromnetz.
- Halten Sie das Gerät von brennbaren Materialien wie Möbeln, Vorhängen, Bettwäsche, Kleidung oder z.B. Papier mindestens 1 m fern.
- Achten Sie darauf, dass das Kabel keine heißen oder feuchten Oberflächen berührt.
- Sollten Sie einen Defekt am Netzkabel feststellen, schalten Sie das Gerät nicht an. Wenden Sie sich in diesem Fall an den Hersteller des Produktes.
- Bewegen Sie das Gerät in keinem Fall

- während des Betriebs.
- Das Gerät darf nur von qualifizierten Fachpersonal geöffnet oder repariert werden!
 - Entfernen Sie das Verpackungsmaterial und prüfen Sie vor der Benutzung, ob sich das Gerät in einem einwandfreien Zustand befindet.
 - Stellen Sie sicher, dass Kinder nicht mit dem Gerät oder den Verpackungsmaterialien spielen!
 - Dieses Produkt ist kein Spielzeug!
 - Eine genaue Überwachung ist erforderlich, wenn das Produkt von oder in der Nähe von Kindern oder gebrechlichen Personen verwendet wird.
 - Betreiben Sie das Gerät nicht nach einer Fehlfunktion, wenn es heruntergefallen ist, oder in irgendeiner Weise beschädigt erscheint. Senden Sie das

komplette Produkt zur Inspektion, Reparatur oder zum Austausch an den Hersteller zurück.

- Bevor Sie das Netzkabel ausstecken, stellen Sie sicher, dass das Gerät ausgeschaltet ist. Wenn Sie dieses berühren, achten Sie darauf, dass Ihre Hände trocken sind, um einen elektrischen Schlag zu vermeiden.
- Halten Sie das Heizgerät ausschließlich am Handgriff auf der Rückseite fest.
- Verwenden Sie das Heizgerät nicht in Bereichen wie Garagen, in denen Benzin, Farbe oder andere brennbare Stoffe verwendet oder gelagert werden.
- Dieses Produkt sollte nicht in unmittelbarer Nähe von Wasser wie z.B. Badewanne, Waschbecken, Schwimmbad usw. verwendet werden, bei welcher die Gefahr des Eintauchens oder Sprit-

zens besteht.

- Eine häufige Ursache von Überhitzung sind Staub- und Fusselablagerungen, die in das Gerät eindringen. Stellen Sie sicher, dass diese Ablagerungen regelmäßig entfernt werden, indem Sie das Heizgerät aus der Steckdose ziehen, damit es abkühlen und gereinigt werden kann (so wie im Abschnitt unter „Reinigung und Pflege“ beschrieben).
- Schließen Sie das Gerät niemals an ein Verlängerungskabel oder eine Steckdoseleiste an!
- Verwenden Sie das Gerät nicht im Außenbereich!

- Verwenden Sie dieses Heizgerät so wie in diesem Handbuch beschrieben. Jede andere Verwendung, die nicht vom Hersteller empfohlen wird, kann zu Bränden, Stromschlägen oder Verletzungen von Personen führen und die Garantie aufheben.
- **ACHTUNG:** Bitte nicht abdecken!
- Decken Sie das Produkt niemals während des Betriebs oder kurz nach dem Betrieb ab (z.B. mit Kleidung, einer Decke, einem Vorhang, etc.), um eine Überhitzung des Produkts zu vermeiden. Außerdem besteht Brandgefahr!



Vielen Dank, dass Sie sich für ein Produkt von Brandson entschieden haben. Damit Sie lange Freude mit Ihrem erworbenen Gerät haben, lesen Sie sich bitte die nachfolgende Bedienungsanleitung aufmerksam durch. Prüfen Sie vor Inbetriebnahme der gelieferten Ware, ob diese vollständig, fehlerfrei und unbeschädigt ist.

1. Lieferumfang

- Heizlüfter
- Bedienungsanleitung

2. Technische Daten

Spannungsversorgung	220-240 V AC / 50-60 Hz
Leistungsaufnahme	max. 1500 W Stufe 1: ca. 1000 W / Stufe 2: ca. 1500 W
Schutzklasse	Schutzklasse II
Features	<ul style="list-style-type: none">• Zuschaltbare Oszillation• 2 Heizstufen

3. Funktion

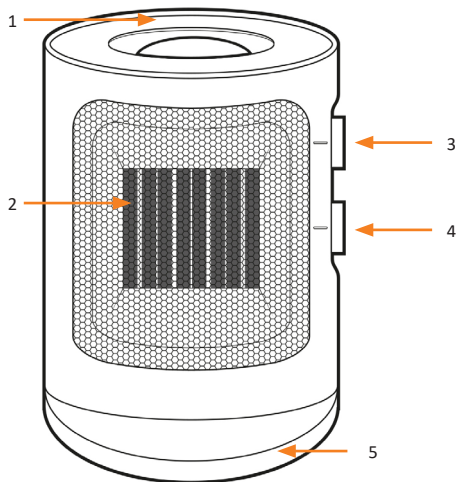
Mit dem Brandson Heizlüfter wärmen Sie den gewünschten Bereich auf. Dank der zuschaltbaren Oszillation und den 2 Heizstufen, können Sie je nach Belieben heizen.

Hinweis: Damit das Heizgerät richtig funktioniert und heizt, muss die gewünschte Temperatur am Heizgerät eingestellt werden.

Um die ideale Thermostateinstellung zu finden, gehen Sie bitte wie folgt vor:

Stellen Sie das Thermostat auf die maximale Stufe. Sobald die gewünschte Raumtemperatur erreicht ist, drehen Sie das Thermostat langsam zurück, bis sich der Heizlüfter ausschaltet. Das Heizgerät behält automatisch die gewünschte Temperatur bei. Wenn die Heizung nicht ausreichend Wärme abgibt, erhöhen Sie die gewünschte Temperatur an der Heizung, um die Heizelemente zu aktivieren.

4. Produkt-Details



Nr.	Bezeichnung
1	Handgriff
2	Heizelemente
3	Temperaturregler
4	Leistungstufenregler
5	Standfuß

5. Installation



Entnehmen Sie das Gerät aus der Verpackung, entfernen Sie jegliches Verpackungsmaterial und prüfen das Produkt auf Beschädigungen. Der Heizlüfter muss auf eine feste und ebene Fläche aufgestellt werden. Stellen Sie sicher, dass sich der Aufstellungsort des Heizgerätes mindestens 1 m von anderen Objekten entfernt befindet, nicht direkt unter einer Steckdose. Eine Steckdose für die Stromversorgung der Geräte sollte zur Verfügung stehen.

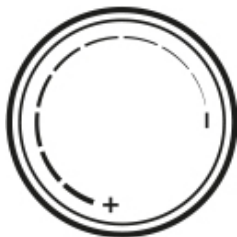
Achtung! Stellen Sie sicher, dass das Gerät nicht in der Nähe von brennbaren Materialien sowie Flüssigkeiten jeglicher Art aufgestellt wird, oder der Luftauslass in diese Richtungen zeigt.

6. Inbetriebnahme

Schließen Sie das Gerät an eine 220-240V AC Steckdose an. Um das Gerät zu starten, drehen Sie den "Leistungsstufenregler" an der Oberseite in die gewünschte Geschwindigkeit.



0	Lüfter ausgeschaltet
	Nur Lüfter eingeschaltet
1	Erste Heizstufe
2	Zweite Heizstufe
	Zweite Heizstufe mit eingeschalteter Oszillation




Mit dem „Temperaturregler“ wählen Sie die gewünschte Temperatur aus. „-“(MIN) ist hierbei die niedrigste Temperatureinstellung und „+“(MAX) entspricht der höchsten. Um das Gerät auszuschalten, drehen Sie den „Temperaturregler“ gegen den Uhrzeigersinn, bis das Gerät mit einem hörbaren „Klick“ abschaltet.

Diese eingestellte Temperatur wird durch das automatische Ein- und Ausschalten des Gerätes nahezu konstant gehalten. Bitte beachten Sie, dass der Heizlüfter erst dann eingeschaltet wird, wenn die Thermostateinstellung höher als die Raumtemperatur ist.

7. Überhitzung

In der Regel tritt eine Überhitzung nur ein, wenn eine der Öffnungen des Heizlüfters blockiert oder verstopft ist. Dieses Gerät besitzt eine nicht selbst zurücksetzende thermische Sicherung. Sobald die Überhitzungstemperatur erreicht ist, schaltet sich die Heizung automatisch ab. Der Betrieb des Heizlüfters kann erneut aufgenommen werden, wenn die Sicherung durch den Hersteller oder einer ähnlich qualifizierten Person ersetzt wurde.

8. Oszillation

Die Oszillation ist nur in der letzten Stufe des „Leistungsstufenreglers“ () aktiv.

9. Reinigung und Pflege

Schalten Sie das Gerät vollständig aus und trennen Sie es von der Stromversorgung, bevor mit den Reinigungsarbeiten begonnen werden kann. Reinigen Sie das Gehäuse mit einem leicht feuchten Tuch, einem Staubsauger oder einer Staubbürste. Verwenden Sie zur Reinigung niemals brennbare, aggressive oder scheuernde Reinigungsmittel wie Benzol oder Spiritus. Reinigen Sie den Lufteintritt und -austritt regelmäßig mit einem Staubsauger. Wird das Gerät längere Zeit nicht benutzt, muss es vor übermäßigem Staub und Schmutz geschützt werden.



10. Sicherheitshinweise und Haftungsausschluss

Versuchen Sie nie das Gerät zu öffnen, um Reparaturen oder Umbauten vorzunehmen. Vermeiden Sie Kontakt zu den Netzspannungen. Schließen Sie das Produkt nicht kurz. Das Gerät ist nicht für den Betrieb im freien zugelassen, verwenden Sie es nur im Trockenen. Schützen Sie es vor hoher Luftfeuchtigkeit, Wasser und Schnee. Halten Sie das Gerät von hohen Temperaturen fern. Setzen Sie das Gerät keinen plötzlichen Temperaturwechseln oder starken Vibrationen aus, da dies die Elektronikteile beschädigen könnte. Prüfen Sie vor der Verwendung das Gerät auf Beschädigungen. Das Gerät sollte nicht benutzt werden, wenn es einen Stoß abbekommen hat oder in sonstiger Form beschädigt wurde. Beachten Sie bitte die nationalen Bestimmungen und Beschränkungen. Nutzen Sie das Gerät nicht für andere Zwecke als die, die in der Anleitung beschrieben sind. Dieses Produkt ist kein Spielzeug. Bewahren Sie es außerhalb der Reichweite von Kindern oder geistig beeinträchtigten Personen auf. Jede Reparatur oder Veränderung am Gerät, die nicht vom ursprünglichen Lieferanten durchgeführt wird, führt zum Erlöschen der Gewährleistungs- bzw. Garantieansprüche. Das Gerät darf nur von Personen benutzt werden, die diese Anleitung gelesen und verstanden haben. Die Gerätespezifikationen können sich ändern, ohne dass vorher gesondert darauf hingewiesen wurde.

11. Entsorgungshinweise

Elektrische und elektronische Geräte dürfen nach der europäischen WEEE Richtlinie nicht mit dem Hausmüll entsorgt werden. Deren Bestandteile müssen getrennt der Wiederverwertung oder Entsorgung zugeführt werden, weil giftige und gefährliche Bestandteile bei unsachgemäßer Entsorgung die Umwelt nachhaltig schädigen können.

Sie sind als Verbraucher nach dem Elektro- und Elektronikgerätegesetz (ElektroG) verpflichtet, elektrische und elektronische Geräte am Ende ihrer Lebensdauer an den Hersteller, die Verkaufsstelle oder an dafür eingerichtete, öffentliche Sammelstellen kostenlos zurückzugeben. Einzelheiten dazu regelt das jeweilige Landesrecht. Das Symbol auf dem Produkt, der Betriebsanleitung oder/und der Verpackung weist auf diese Bestimmungen hin. Mit dieser Art der Stofftrennung, Verwertung und Entsorgung von Altgeräten leisten Sie einen wichtigen Beitrag zum Schutz unserer Umwelt.

12. Gewährleistung und Garantie

Unbeschadet der gesetzlichen Gewährleistungsansprüche gewährt der Hersteller eine Garantie gemäß den Gesetzen Ihres Landes, mindestens jedoch 1 Jahr (in Deutschland 2 Jahre). Garantiebeginn ist das Verkaufsdatum des Gerätes an den Endverbraucher. Die Garantie erstreckt sich ausschließlich auf Mängel, die auf Material- oder Herstellungsfehler zurückzuführen sind. Garantiereparaturen dürfen ausschließlich von einem autorisierten Kundendienst durchgeführt werden. Um Ihren Garantieanspruch geltend zu machen ist der Original-Verkaufsbeleg (mit Verkaufsdatum) beizufügen.

Von der Garantie ausgeschlossen sind:

- Normaler Verschleiß
- Unsachgemäße Anwendungen, wie z.B. Überlastung des Gerätes, nicht zugelassene Zubehörteile
- Beschädigung durch Fremdeinwirkungen, Gewaltanwendung oder durch Fremdkörper
- Schäden die durch Nichtbeachtung der Gebrauchsanleitung entstehen, z.B. Anschluss an eine falsche Netzspannung oder Nichtbeachtung der Montageanleitung
- Komplett oder teilweise demontierte Geräte



Innerhalb der EU weist dieses Symbol darauf hin, dass dieses Produkt nicht über den Hausmüll entsorgt werden darf. Altgeräte enthalten wertvolle recyclingfähige Materialien, die einer Wiederverwertung zugeführt werden sollten und um der Umwelt bzw. der menschlichen Gesundheit nicht durch unkontrollierte Müllbeseitigung zu schaden. Bitte entsorgen Sie Altgeräte deshalb über geeignete Sammelsysteme oder senden Sie das Gerät zur Entsorgung an die Stelle, bei der Sie es gekauft haben. Diese wird dann das Gerät der stofflichen Verwertung zuführen.



WEEE Richtlinie: 2012/19/EU
WEEE Register-Nr: DE 67896761

Hiermit erklärt die Firma WD Plus GmbH, dass sich das Gerät 303842 in Übereinstimmung mit den grundlegenden Anforderungen und den übrigen einschlägigen Bestimmungen befindet. Eine vollständige Konformitätserklärung erhalten Sie bei: WD Plus GmbH, Wohlenbergstraße 16, 30179 Hannover, oder unter folgender Internetadresse: downloads.ganzeinfach.de



Usage and safety instructions

- Read the manual completely before using the product! Keep this user manual for future reference.
- Before using the heater, check whether the voltage indicated on the rating plate matches that of your mains supply!
- Do not pull the cable if you want to disconnect the plug from the power source. Always pull the plug itself!
- Never block the fan of the appliance. This could damage the appliance, result in a fire or electric shock!
- Never block the air inlet of the interior fan heater!
- Disconnect the plug from the power source if the appliance is not being used! Do not leave the fan heater unattended!

- This appliance emits a lot of heat during operation. Therefore, touch only the operating controls. In case of doubt, use heat-resistant gloves.
- Keep flammable materials such as pillows, paper, clothing, curtains or other highly flammable objects away from the fan heater!
- This appliance is intended for personal use only!
- Caution! The fan heater is not suitable to be used in confined areas if they are occupied by persons who are not able to leave the room or the vehicle by themselves.
- Cleaning and maintenance should not be carried out by children.
- This appliance can be operated by children from 8 years of age and above, as well as by people with re-

duced physical, sensory or mental capacities or who lack knowledge or experience, if they have been supervised or instructed regarding safe use of the appliance, and they understand the resultant dangers.

- **CAUTION!** Some parts of the product may become very hot and cause burns. Be very careful if children or frail persons are present.
- Never immerse it in water for cleaning. Wipe the body with a dry cloth.
- Place the appliance at a distance of least 1 m from other objects.
- Use the product only on a flat surface.
- Disconnect the appliance from the mains when it is not being used or during cleaning.
- Keep the appliance at least 1 m away from flammable materials, such as

furniture, curtains, bedding, clothing or paper.

- Ensure that the cable does not come into contact with any hot or moist surfaces.
- Do not turn on the appliance if you find a defect in the power cord. Contact the manufacturer of the product in such cases.
- Never move the appliance during operation.
- The appliance should be opened or repaired only by qualified technicians!
- Remove the packaging material and check if the appliance is in proper working condition before using it.
- Ensure that children do not play with the appliance or the packaging material!
- This product is not a toy!

- Close supervision is required if the product is used by or near children or frail persons.
- Do not use the appliance after a malfunction, if it has been dropped, or appears to be damaged in any way. Return the complete product to the manufacturer for inspection, repair or replacement.
- Ensure that the appliance is switched off before disconnecting the mains cable. If you touch it, make sure that your hands are dry to avoid electric shock.
- Hold the heater only using the handle on the back.
- Do not use the heater in places such as garages, where petrol, paint, or other flammable materials are used or stored.

- This product should not be used near water, such as a bathtub, washbasin, swimming pool, etc., where there is a risk of immersion or splashing.
- Dust and lint deposits which get into the appliance are a common cause of overheating. Make sure that these deposits are removed regularly by disconnecting the heater from the socket, so that it can cool down and be cleaned (as described in the section on "Cleaning and care").
- Never connect the appliance to an extension cable or power strip!
- Do not use the appliance outdoors!
- Use this heater only as described in this manual. Using the appliance for any other purpose which is not recommended by the manufacturer may cause fire, electric shock or physical

injury and void the guarantee.

- CAUTION: Please do not cover!
- Do not cover the product during use or shortly after use (e.g., using a cloth, a blanket, a curtain, etc.) to prevent overheating of the product. There is also a risk of fire!



Thank you for choosing a Brandson product. Please read the following user manual carefully so that you can enjoy the purchased product for a long time. Before using the product, first check that the delivered item is complete, accurate and undamaged.

1. Scope of delivery

- Fan heater
- User manual

2. Technical data

Power supply	220-240 V AC / 50-60 Hz
Power consumption	max. 1500 W level 1: approx. 1000 W / level 2: approx. 1500 W
Protection class	Protection class II
Features	<ul style="list-style-type: none">• Oscillation option• 2 heat settings

3. Function

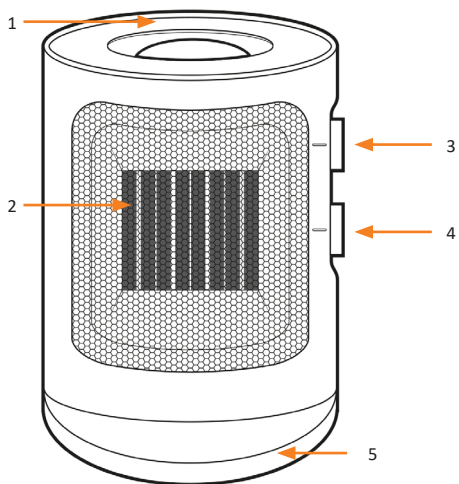
You can heat the desired area with the Brandson heater. Thanks to the oscillation function and the 2 heat settings, you can heat as desired.

Note: To ensure that the heater works and heats properly, the desired temperature must be set on the heater.

To arrive at the ideal thermostat setting, proceed as follows:

Adjust the thermostat to the maximum setting. Once the desired room temperature is reached, turn the thermostat back slowly until the heater switches off. The heater will automatically maintain the desired temperature. If the heater does not produce sufficient heat, increase the desired temperature on the heater to activate the heating elements.

4. Product details



No.	Description
1	Handle
2	Heating elements
3	Temperature controller
4	Power setting controller
5	Pedestal

5. Installation



Take the appliance out of the packaging, remove any packaging material and check the product for damage. The fan heater must be placed on a firm and flat surface. Ensure that the heater is placed at least 1 m away from other objects, and not directly below a socket. A socket should be available for supplying power to the appliance.

Caution! Ensure that the appliance is not placed near any flammable materials and fluids of any kind, or with the air discharge pointing in this direction.

6. Initial use

Connect the appliance to a 220-240V AC socket. To start the appliance, turn the "Power regulator" at the top to the desired speed.



0	Fan is switched off
	Only fan is switched on
1	First heating level
2	Second heating level
	Second heating level with oscillation switched on



Select the desired temperature using the "Temperature controller". "-"(MIN) is the lowest temperature setting and "+"(MAX) is the highest. To switch off the appliance, turn the "Temperature controller" in the counter-clockwise direction until the appliance switches off with an audible "click".

This temperature is maintained almost constant by switching the appliance on and off automatically. Please remember that the fan heater is switched on only if the thermostat setting is higher than the room temperature.

7. Overheating

Overheating generally occurs only if one of the openings of the fan heater is blocked. This appliance comes with a non self-resetting thermal fuse. The heater switches off automatically once the overheating temperature is reached. The fan heater can be operated again only after the fuse has been replaced by the manufacturer or an equally qualified technician.

8. Oscillation

Oscillation is only active on the last level of the "Power regulator" ()

9. Cleaning and Care

Completely switch off the appliance and disconnect it from the power supply before you start cleaning it. Clean the housing with a slightly damp cloth, a vacuum cleaner or a dusting brush. Never use flammable, aggressive or scouring cleaning agents such as benzene or spirit to clean. Clean the air inlet and outlet regularly using a vacuum cleaner. If the appliance is not going to be used for a long time, then it must be protected against excessive dust and dirt.



10. Safety instructions and disclaimer

Never try to open the appliance to carry out repairs or modifications. Avoid contact with the mains voltage. Do not short-circuit the product. The appliance is not approved for outdoor use. Therefore please use it only in dry surroundings. Protect it from high humidity, water and snow. Keep the appliance away from high temperatures. Do not expose the appliance to sudden changes in temperature or strong vibrations, as this could damage the electronic components. Check the appliance for any damage before using it. The appliance should not be used if it was subject to impact or has been damaged in some other manner. Please comply with the local regulations and restrictions. Do not use the appliance for purposes other than those described in the user manual. This product is not a toy. Keep it out of the reach of children or mentally disabled persons. Any repair or modifications to the appliance, which is not carried out by the original supplier will void any warranty and guarantee claims. The appliance should only be used by those who have read and understood this user manual. The specifications of the appliance may be changed without prior intimation.

11. Disposal instructions

In line with the European WEEE directive, electrical and electronic appliances should not be disposed of along with domestic waste. Their components have to be sent separately for recycling or disposal, as improper disposal of toxic and dangerous components may permanently damage the environment. According to the Electrical and Electronic Equipment Act (ElektroG), you are obliged (as a consumer) to return (free of charge) all electrical and electronic appliances to the manufacturer, the point of sale, or public collection points at the end of their service life. The relevant local laws regulate the details in this regard. The symbol displayed on the product, in the user manual or/and on the packaging refers to these regulations. With this manner of sorting, recycling and disposal of used appliances, you make an important contribution towards protecting our environment.

12. Warranty and guarantee

Regardless of statutory warranty claims, the manufacturer provides a guarantee of at least 1 year (2 years in Germany) under the laws of your country. The warranty starts on the date of sale to the end user. The warranty only covers defects caused by material or manufacturing shortcomings. Warranty repairs should only be carried out by an authorized customer service centre. To assert your warranty claim, the original sales receipt (with date of sale) has to be enclosed.

The following are excluded from the warranty:

- Normal wear and tear
- Improper use such as overloading the appliance, unapproved accessories
- Damage caused by external influences, use of force or by foreign bodies
- Damage caused by not following the instructions in the manual, such as connecting to the wrong mains voltage or not following the assembly instructions
- Fully or partially dismantled appliances



Within the EU, this symbol indicates that this product should not be disposed of with household waste. Used appliances contain valuable materials that should be recycled to prevent harm to the environment or human health caused by uncontrolled disposal of waste. Please dispose your old appliances via appropriate collection centres or send the appliance for disposal back to the place where you bought it. It will then be sent for recycling.



WEEE Guideline: 2012/19/EU
WEEE Register no.: DE 67896761

The company WD Plus GmbH hereby certifies that the appliance 303842 complies with the fundamental requirements and all other relevant stipulations. A complete conformity statement can be obtained from: WD Plus GmbH, Wohlenbergstraße 16, 30179 Hannover, or from the following Internet address: downloads.ganzeinfach.de



Istruzioni per l'uso e indicazioni di sicurezza

- Leggere l'intero manuale prima di usare questo prodotto. Conservare le presenti istruzioni per l'uso.
- Prima di utilizzare il riscaldamento, verificare che la tensione contrassegnata sulla targhetta tipo corrisponda a quella della propria rete elettrica.
- Non tirare il cavo quando si desidera togliere la spina dalla presa. Tirare sempre alla spina stessa!
- Non bloccare in nessun caso il ventilatore dell'apparecchio. Ciò potrebbe causare il danneggiamento dell'apparecchio, comportare un incendio o una scossa elettrica.
- Non bloccare in nessun caso l'ingresso dell'aria del termoventilatore da interni.

- Quando l'apparecchio non viene utilizzato, togliere sempre la spina dalla presa. Non lasciare mai il termoventilatore incustodito.
- Questo apparecchio rilascia forte calore durante il funzionamento. Pertanto toccarlo solo agli elementi di comando. In caso di dubbio indossare guanti resistenti al calore.
- Tenere lontani dal termoventilatore materiali infiammabili quali cuscini, carta, vestiti, tende o altri oggetti facilmente infiammabili.
- Questo apparecchio è destinato esclusivamente all'uso privato.
- Attenzione! Non utilizzare il termoventilatore in stanze piccole, quando sono occupate da persone che non sono in grado di lasciare la stanza, il locale o il veicolo autonomamente.

- La pulizia e manutenzione non devono essere eseguite da bambini.
- Questo apparecchio può essere utilizzato da bambini a partire dagli 8 anni di età e da persone con limitate capacità fisiche, sensoriali o cognitive o prive di esperienza e conoscenza, premesso che ricevano precise istruzioni sull'utilizzo dell'apparecchio e comprendano i rischi che ne derivano.
- **CAUTELA!** Alcune parti del prodotto possono riscaldarsi notevolmente e causare ustioni. Prestare particolare attenzione quando sono presenti bambini o persone inferme.
- Non immergere l'apparecchio nell'acqua per la pulizia. Strofinare il corpo con un panno asciutto.
- Posizionare l'apparecchio ad una distanza minima di 1m da altri oggetti.

- Utilizzare il prodotto solo su una superficie dritta.
- Togliere l'apparecchio dalla corrente in caso di non utilizzo o per la pulizia.
- Tenere lontano l'apparecchio di almeno 1m da materiali infiammabili come mobili, tende, biancheria da letto, vestiti o carta, ad esempio.
- Fare attenzione che il cavo non entri in contatto con superfici calde o bagnate.
- In presenza di difetti al cavo di alimentazione, non accendere l'apparecchio. In tal caso rivolgersi al produttore dell'apparecchio.
- In nessun caso spostare l'apparecchio durante il funzionamento.
- L'apparecchio può essere aperto o riparato solo da personale specializzato qualificato.

- Rimuovere il materiale d'imballaggio e prima dell'uso accertarsi che l'apparecchio si trovi in stato perfetto.
- Accertarsi che i bambini non giochino con l'apparecchio o con i materiali d'imballaggio.
- Questo prodotto non è un giocattolo.
- È necessaria un'accurata supervisione quando il dispositivo viene utilizzato da o in prossimità di bambini o persone inferme.
- Non usare l'apparecchio dopo un guasto, se ha subito una caduta o sembra in qualche modo danneggiato. Spedire il prodotto completo al produttore per l'ispezione, la riparazione o la sostituzione.
- Prima di staccare la spina, assicurarsi che l'apparecchio sia spento. Toccando l'apparecchio, accertarsi che

le mani siano asciutte per evitare una scossa elettrica.

- Afferrare il riscaldatore esclusivamente all'impugnatura sul retro.
- Non utilizzare il riscaldatore in zone come garage in cui si utilizzano o si conservano benzina, vernici o altre sostanze infiammabili.
- Questo prodotto non va utilizzato nelle immediate vicinanze di acqua, ad es. vasca da bagno, lavandino, piscina ecc. in cui esiste il pericolo di immersione o presenza di spruzzi.
- Una causa frequente del surriscaldamento sono depositi di polvere e pilucchi che penetrano nell'apparecchio. Accertarsi che tali depositi vengano rimossi regolarmente staccando il riscaldatore dalla spina, affinché possa raffreddarsi ed essere pulito

(come descritto nella sezione "Pulizia e cura").

- Non collegare l'apparecchio a un cavo di prolunga o una ciabatta.
- Non utilizzare l'apparecchio all'aperto.
- Utilizzare questo riscaldatore come descritto nel presente manuale. Qualsiasi uso diverso non consigliato dal produttore può causare incendi, scosse elettriche o lesioni alle persone e annullare la garanzia.
- **ATTENZIONE:** Non coprire!
- Non coprire assolutamente il prodotto durante il funzionamento o poco

dopo (ad es. con vestiti, una coperta, una tenda ecc.) per evitare il surriscaldamento del prodotto. Sussiste inoltre pericolo d'incendio!



Grazie per aver scelto un prodotto di Brandson. Per utilizzare con soddisfazione l'apparecchio acquistato a lungo, si prega di leggere attentamente le seguenti istruzioni per l'uso. Prima della messa in funzione della merce consegnata, verificare che sia integra, esente da difetti e non danneggiata.

1. Contenuto della confezione

- Termoventilatore
- Istruzioni per l'uso

2. Dati tecnici

Alimentazione di tensione	220-240V AC / 50-60Hz
Potenza assorbita	max. 1500W Livello 1: ca. 1000W / Livello 2: ca. 1500W
Classe di protezione	Classe di protezione II
Caratteristiche	<ul style="list-style-type: none">• Oscillazione commutabile• 2 livelli di calore

3. Funzione

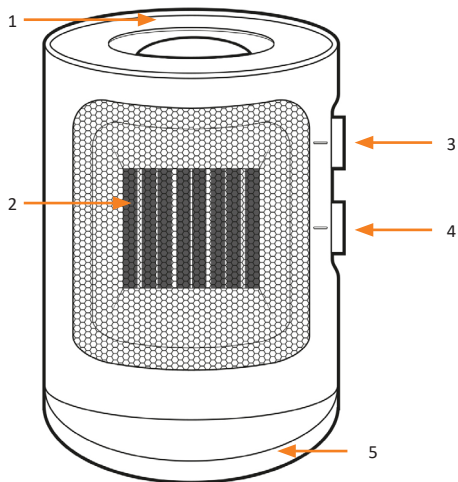
Con il termoventilatore di Brandson riscalderete l'ambiente desiderato. Grazie all'oscillazione attivabile e ai 2 livelli di riscaldamento potete riscaldare a vostro piacere.

Nota: Affinché il riscaldatore funzioni correttamente e riscaldi, è necessario impostare la temperatura desiderata sull'apparecchio.

Per l'impostazione ideale sul termostato, procedere come segue:

Impostare il termostato al massimo livello. Non appena è raggiunta la temperatura desiderata nell'ambiente, mettere indietro il termostato fino a quando il termoventilatore si spegne. L'apparecchio mantiene automaticamente la temperatura desiderata. Se sembra che l'apparecchio non eroghi calore sufficiente, aumentare la temperatura desiderata sul riscaldamento per attivare gli elementi riscaldanti.

4. Dettagli del prodotto



N.	Descrizione
1	Impugnatura
2	Elementi termici
3	Regolatore di temperatura
4	Regolatore livello di potenza
5	Base

5. Installazione

Rimuovere il prodotto dall'imballaggio, togliere qualsiasi materiale d'imballaggio e controllare il prodotto per verificare la presenza di danni. Il termoventilatore deve essere collocato su una superficie piana e solida. Accertarsi che il luogo di ubicazione del riscaldatore si trovi ad una distanza minima di 1m da altri oggetti, non direttamente al di sotto di una presa. Deve essere disponibile una presa per l'alimentazione di corrente degli apparecchi.

Attenzione! Accertarsi che l'apparecchio non venga posizionato in prossimità di materiali infiammabili o liquidi di qualsiasi tipo, o che l'uscita dell'aria sia rivolta in tali direzioni.

6. Messa in funzione

Collegare l'apparecchio a una presa elettrica da 220-240V AC. Per avviare l'apparecchio, girare il "regolatore di livello di potenza" sul lato superiore alla velocità desiderata.



0	Ventilatore disattivato
	Solo ventilatore acceso
1	Primo livello di riscaldamento
2	Secondo livello di riscaldamento
	Secondo livello di riscaldamento con oscillazione attiva




Con il "Regolatore di temperatura" si seleziona la temperatura desiderata. "–"(MIN) è l'impostazione di temperatura più bassa e „+(MAX) corrisponde a quella più alta. Per spegnere l'apparecchio, girare il "Regolatore di temperatura" in senso antiorario fino a quando l'apparecchio si spegne con un"click" udibile.

Questa temperatura impostata viene mantenuta pressoché costante tramite l'accensione e lo spegnimento automatici dell'apparecchio. Prestare attenzione affinché il termoventilatore venga acceso solo quando l'impostazione della temperatura è superiore alla temperatura dell'ambiente.

7. Surriscaldamento

Di norma il surriscaldamento si verifica unicamente se una delle aperture del termoventilatore è bloccata o intasata. Questo apparecchio è dotato di un fusibile termico non ripristinabile automaticamente. Non appena viene raggiunta la temperatura di surriscaldamento, il riscaldamento si spegne automaticamente. Il funzionamento del termoventilatore può essere ripreso quando il fusibile viene sostituito dal produttore o da una persona di qualifica simile.

8. Oscillazione

L'oscillazione è attiva soltanto all'ultimo livello del „Regolatore di livello di potenza“ () attivo.

9. Pulizia e cura

Spegnere l'apparecchio completamente e staccarlo dall'alimentazione elettrica prima di iniziare con i lavori di pulizia. Pulire il corpo con un panno leggermente inumidito, un aspirapolvere o una spazzola per polvere. Per la pulizia non usare mai detergenti infiammabili, aggressivi o abrasivi come benzolo o spirito. Pulire regolarmente l'ingresso e l'uscita dell'aria con un aspirapolvere. Se l'apparecchio non viene utilizzato per un periodo prolungato deve essere protetto contro polvere e sporco eccessivi.



10. Avvertenze di sicurezza ed esclusione della responsabilità

Non tentare mai di aprire l'apparecchio per effettuare riparazioni o trasformazioni. Evitare il contatto con le tensioni di rete. Non cortocircuitare il prodotto. L'apparecchio non può essere usato all'aperto, utilizzarlo solo in luoghi asciutti. Proteggerlo da elevata umidità dell'aria, acqua e neve. In ogni caso, tenere l'apparecchio lontano da elevate temperature.

Non esporre l'apparecchio a improvvisi sbalzi termici o forti vibrazioni in quanto potrebbero danneggiarsi le parti elettroniche. Prima di utilizzare l'apparecchio verificare la presenza di eventuali danneggiamenti. Non utilizzare l'apparecchio se ha subito un urto o è stato danneggiato in un altro modo. Rispettare le normative e limitazioni nazionali. Utilizzare l'apparecchio unicamente per gli scopi descritti nelle istruzioni. Questo prodotto non è un giocattolo. Conservarlo fuori dalla portata di bambini o persone con capacità mentali limitate.

Ogni riparazione o modifica al prodotto non effettuata dal fornitore originale comporta l'estinzione dei diritti di garanzia. Il dispositivo può essere utilizzato solo da persone che hanno letto e compreso le presenti istruzioni. Le specifiche dell'apparecchio possono cambiare senza preavviso.

11. Indicazioni per lo smaltimento

Secondo la direttiva europea RAEE, le apparecchiature elettriche ed elettroniche non possono essere smaltite con i rifiuti domestici. I loro componenti devono essere consegnati separatamente al centro di riciclaggio o smaltimento, in quanto gli eventuali componenti tossici e pericolosi possono inquinare permanentemente l'ambiente in caso di smaltimento improprio. Secondo la legge sulle apparecchiature elettriche ed elettroniche (ElektroG) il consumatore è tenuto a restituire gratui-

tamente tali apparecchi al termine della loro vita al produttore, al punto vendita o a punti di raccolta pubblici allestiti appositamente. Dettagli in merito sono regolati dalla rispettiva legge nazionale. Il simbolo riportato sul prodotto, le istruzioni per l'uso e/o la confezione indicano tali disposizioni.

Con questo tipo di differenziazione dei materiali, con il riciclaggio e lo smaltimento di apparecchi vecchi, l'utente dà un importante contributo alla tutela dell'ambiente.

12. Garanzia

A prescindere dai diritti di garanzia legali, il produttore concede una garanzia secondo le leggi del paese dell'utente, comunque non inferiore a 1 anno (in Germania 2 anni). Inizio della garanzia è la data di vendita dell'apparecchio al consumatore finale. La garanzia copre esclusivamente difetti riconducibili a materiale o produzione. Le riparazioni in garanzia devono essere effettuate esclusivamente da un servizio clienti autorizzato. Per fare valere il diritto di garanzia è necessario allegare il documento di vendita originale (con data di vendita).

Sono esclusi dalla garanzia:

- Normale usura
- Uso non conforme qual: sollecitazione eccessiva dell'unità, accessori non omologati
- Danni per interventi di terze parti, uso di forza maggiore o di corpi estranei
- Danni provocati dal mancato rispetto delle istruzioni per l'uso, per es. collegamento a una tensione di rete sbagliata o mancato rispetto delle istruzioni di montaggio
- Apparecchio smontato del tutto o in parte



All'interno della UE questo simbolo indica che il prodotto non può essere smaltito come rifiuto domestico. Apparecchi usati contengono preziosi materiali riciclabili che devono essere consegnati ad un centro di riciclaggio per non danneggiare l'ambiente ovvero la salute umana a causa di eliminazione di rifiuti non controllata. Pertanto si prega di smaltire gli apparecchi usati tramite opportuni sistemi di raccolta o di consegnarli presso il luogo in cui sono stati acquistati per lo smaltimento. Questo consegnerà l'apparecchio al riciclaggio.



Direttiva RAEE: 2012/19/UE
Numero reg. RAEE: DE 67896761

Con la presente la ditta WD Plus GmbH dichiara che l'apparecchio 303842 è conforme ai requisiti essenziali e alle rimanenti disposizioni in materia. Una dichiarazione di conformità completa è disponibile presso: WD Plus GmbH, Wohlenbergstraße 16, 30179 Hannover, o sul nostro sito web: ganzeinfach.de



Consignes d'utilisation et de sécurité

- Lisez entièrement le mode d'emploi avant d'utiliser ce produit ! Conservez le présent mode d'emploi.
- Avant d'utiliser le chauffage, vérifiez si la tension qui est marquée sur la plaque signalétique correspond à celle de votre réseau électrique !
- Ne tirez pas le câble lorsque vous voulez débrancher la fiche de la source électrique. Tirez toujours le connecteur !
- Il est strictement interdit de bloquer le ventilateur de l'appareil. Cela pourrait entraîner une détérioration de l'appareil, un incendie ou un choc électrique !
- Il est strictement interdit de bloquer l'entrée d'air du ventilateur de chauff-

fage d'intérieur !

- Débranchez toujours la fiche de la source électrique lorsque l'appareil n'est pas en service ! Ne laissez jamais le ventilateur de chauffage sans surveillance !
- Cet appareil émet une forte chaleur lorsqu'il est en service. Pour cette raison, vous devez le toucher uniquement au niveau des éléments de commande. En cas de doutes, utilisez des gants thermorésistants.
- Éloignez des objets inflammables comme des coussins, du papier, des vêtements, des rideaux et d'autres objets facilement inflammables du ventilateur de chauffage !
- Cet appareil n'est pas destiné à un usage privé !
- Attention ! L'utilisation du ventilateur

de chauffage n'est pas indiqué dans les espaces réduits s'ils sont occupés par des personnes qui ne sont pas en mesure de quitter la chambre, le local ou le véhicule de façon autonome.

- Le nettoyage et l'entretien ne doivent en aucun cas être réalisés par des enfants !
- Cet appareil peut être utilisé par des enfants de plus de 8 ans et des personnes avec des capacités physiques, sensorielles ou mentales diminuées, ou un manque d'expérience et de savoir s'ils sont surveillés ou s'ils ont été instruits sur une utilisation sûre de l'appareil et sont conscients des dangers inhérentes à cette utilisation.
- **ATTENTION !** Certaines parties de ce produit peuvent devenir très chaudes et provoquer des brûlures. Il faut faire

extrêmement attention en cas de présence d'enfants ou de personnes du troisième âge.

- Ne plongez jamais l'appareil dans l'eau pour le nettoyer. Essuyez le boîtier avec un chiffon sec.
- Installez l'appareil à une distance d'1 m au moins des autres objets.
- Utilisez le produit uniquement sur une surface rectiligne.
- Débranchez l'appareil du réseau électrique s'il n'est pas utilisé ou pour des besoins de nettoyage.
- Tenez l'appareil à une distance d'1 m au moins des objets inflammables comme des meubles, des rideaux, la literie, des vêtements ou par exemple du papier.
- Veillez à ce que le câble ne soit pas en

contact avec des surfaces chaudes ou humides.

- Si vous constatez un défaut sur le câble d'alimentation, ne mettez pas l'appareil en marche. Adressez-vous dans ce cas au fabricant du produit.
- Ne bougez jamais l'appareil lorsqu'il est en service.
- L'appareil ne doit être ouvert ou réparé que par des spécialistes qualifiés !
- Retirez l'emballage et vérifiez si l'appareil ne se trouve dans un état de fonctionnement normal avant de l'utiliser.
- Veillez à ce que les enfants ne jouent pas avec l'appareil ou l'emballage !
- Ce produit n'est pas un jouet !
- Une surveillance stricte est nécessaire lorsque le produit est utilisé à côté des enfants, par ces enfants ou par

- des personnes fragiles.
- N'utilisez pas l'appareil après un dysfonctionnement, s'il est tombé ou semble endommagé d'une certaine manière. Renvoyez le produit dans son intégralité au fabricant à des fins d'inspection, de réparation ou de remplacement.
 - Avant de débrancher la câble d'alimentation, assurez-vous que l'appareil est éteint. Lorsque vous touchez ce câble, assurez-vous que vous avez les mains sèches pour éviter un choc électrique.
 - Tenez l'appareil de chauffage exclusivement sur la poignée à l'arrière.
 - N'utilisez pas l'appareil de chauffage à des endroits comme des garages ou l'essence, la peinture ou d'autres substances inflammables sont utili-

sées ou entreposées.

- Ce produit ne doit pas être utilisé à proximité immédiate de l'eau comme par exemple la baignoire, le lavabo, la piscine, etc. qui présentent un risque d'immersion ou de projection.
- Les dépôts de poussière et peluches qui pénètrent à l'intérieur de l'appareil constituent des causes fréquentes de surchauffe. Assurez-vous que ces dépôts sont régulièrement éliminés en débranchant l'appareil de chauffage de la prise afin de la laisser refroidir et de le nettoyer (selon les consignes de la section « Nettoyage et entretien »).
- Ne connectez jamais l'appareil sur une rallonge ou un bloc multiprise !
- N'utilisez pas l'appareil en plein air !
- Utilisez cet appareil de chauffage conformément aux instructions du

présent mode d'emploi. Toute autre utilisation qui n'est pas recommandée par le fabricant, peut entraîner un incendie, des chocs électriques ou des blessures physiques et annuler la garantie.

- ATTENTION : ne pas couvrir !
- Ne couvrez jamais l'appareil pendant qu'il est en service ou peu après son utilisation (par exemple avec des vêtements, une couverture, un rideau, etc.) pour éviter une surchauffe du produit. Par ailleurs, il existe un risque d'incendie !



Nous vous remercions d'avoir choisi un produit Brandson. Pour que vous puissiez profiter longtemps de l'appareil acquis, veuillez lire attentivement le mode d'emploi suivant. Avant la mise en service du produit livré, vérifiez s'il est complet, sans défauts et intact.

1. Contenu de la livraison

- Ventilateur de chauffage
- Mode d'emploi

2. Caractéristiques techniques

Alimentation en tension	220-240 V CA / 50-60 Hz
Puissance absorbée	max. 1500 W niveau 1 : env. 1000 W / niveau 2 : env. 1500 W
Classe de protection	Classe de protection II
Caractéristiques	<ul style="list-style-type: none">• Oscillation pouvant être activée• 2 niveaux de chauffage

3. Fonction

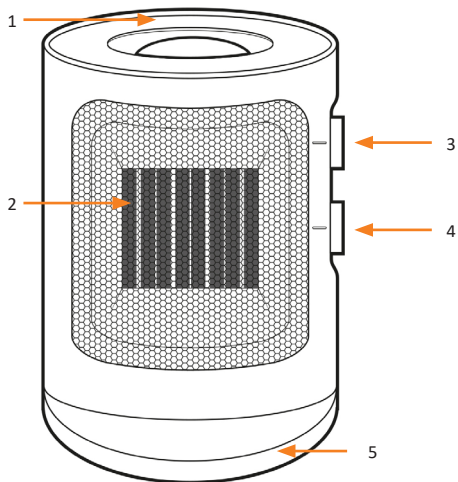
Le ventilateur de chauffage Brandson vous permet de réchauffer le local de votre choix. Grâce à la fonction d'oscillation pouvant être activée et aux 2 niveaux de chauffage, vous pouvez utiliser le produit à votre guise.

Remarque : pour que l'appareil de chauffage fonctionne correctement, la température souhaitée doit être réglée sur l'appareil.

Pour trouver le réglage idéal du thermostat, procédez comme suit :

Placez le thermostat sur le niveau maximum. Une fois que la température ambiante est atteinte, tournez lentement le thermostat jusqu'à ce que le ventilateur de chauffage s'arrête. Le ventilateur de chauffage conserve automatiquement la température souhaitée. Si le chauffage n'émet pas suffisamment de chaleur, augmenter la température souhaitée sur le chauffage pour activer les éléments chauffants.

4. Particularités du produit



N°	Désignation
1	Poignée
2	Éléments chauffants
3	Régulateur de température
4	Sélecteur du niveau de puissance
5	Pied

5. Installation



Sortez l'appareil de l'emballage, retirez tout matériau d'emballage et vérifiez si le produit est en bon état. Le ventilateur de chauffage doit être placé sur une surface ferme et plane uniquement. Assurez-vous que le lieu d'installation du ventilateur de chauffage se trouve à 1 m au moins des autres objets, et pas directement sous une prise. Une prise d'alimentation des appareils doit être disponible.

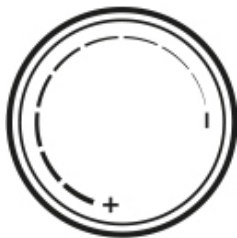
Attention ! Assurez-vous que l'appareil n'est pas installé à proximité des substances inflammables ainsi que de liquides en tout genre, ou que la sortie d'air n'est pas orientée dans ces directions.

6. Mise en service

Connectez l'appareil à une prise de 220-240 V CA. Pour démarrer l'appareil, tournez le « sélecteur du niveau de puissance » sur le côté supérieur à la vitesse souhaitée.



0	Ventilateur éteint
	Seulement ventilateur activé
1	Premier niveau de chauffage
2	Deuxième niveau de chauffage
	Deuxième niveau de chauffage avec oscillation activée




Sélectionnez la température souhaitée avec le « sélecteur de température ». Dans ce contexte, « - » (MIN) représente la température minimale et « + » (MAX) correspond à la température maximale. Pour arrêter l'appareil, tournez le « sélecteur de température » dans le sens contraire aux aiguilles d'une montre jusqu'à ce que l'appareil s'arrête avec un « clic » perceptible.

Cette température réglée est maintenue de façon quasiment constante grâce à une mise en marche et un arrêt automatiques. Veuillez noter que le ventilateur ne peut être allumé que si le réglage du thermostat est supérieur à la température ambiante.

7. Surchauffe

En règle générale, une surchauffe se manifeste seulement si l'une des ouvertures du ventilateur de chauffage est bloquée ou obstruée. Cet appareil possède une protection thermique à réinitialisation automatique. Une fois que la température de surchauffe a été atteinte, le chauffage s'arrête automatiquement. Le ventilateur de chauffage peut être remis en service si cette protection est remplacée par le fabricant ou par une personne jouissant de qualifications similaires.

8. Oscillation

L'oscillation n'est active que dans le dernier niveau du « sélecteur de niveau de puissance » ()

9. Nettoyage et entretien

Arrêtez complètement l'appareil et débranchez-le de l'alimentation électrique avant de commencer les travaux de nettoyage. Nettoyez le boîtier avec un chiffon légèrement mouillé, un aspirateur à poussière ou une brosse à poussière. Pour le nettoyage, n'utilisez jamais des nettoyeurs agressifs ou abrasifs comme le benzol ou l'alcool dénaturé. Nettoyez l'entrée et la sortie d'air régulièrement avec un aspirateur à poussière. Si l'appareil n'est pas utilisé pendant une période relativement longue, il doit être protégé contre une poussière ou une crasse excessives.



10. Consignes de sécurité et clause de non responsabilité

N'essayez jamais d'ouvrir l'appareil afin de réaliser des réparations ou des transformations. Évitez le contact avec les tensions du secteur. Ne court-circuitiez pas le produit. L'utilisation de l'appareil en extérieur est interdite, utilisez-le uniquement dans les conditions sèches. Protégez-le d'une humidité élevée, de l'eau et de la neige. Maintenez l'appareil éloigné de températures élevées. N'exposez pas l'appareil à des changements de température brusques ou de fortes vibrations, qui pourraient endommager les pièces électroniques. Vérifiez l'appareil avant l'utilisation, pour détecter des dommages. L'appareil ne doit pas être utilisé s'il a reçu un coup ou a été autrement endommagé. Veuillez respecter les dispositions et restrictions nationales. N'utilisez pas le produit à d'autres fins que celles décrites dans le mode d'emploi. Ce produit n'est pas un jouet. Maintenez-le hors de la portée des enfants ou des personnes handicapées sur le plan mental. Toute réparation ou modification qui n'est pas effectuée par le fournisseur initial entraîne l'annulation de la garantie. L'appareil ne doit être utilisé que par des personnes ayant lu et compris ce manuel. Les spécifications de l'appareil peuvent être modifiées sans indication préalable.

11. Informations sur la mise au rebut de vos appareils

Les appareils électriques et électroniques ne doivent pas, selon la directive européenne DEEE, être jetés dans les ordures ménagères. Leurs composants doivent être éliminés ou recyclés séparément, car des composants toxiques ou dangereux pourraient endommager l'environnement à long terme en cas d'élimination incorrecte.

Vous êtes, en tant que consommateur en vertu de la loi allemande sur les équipements électriques et électroniques (ElektroG), obligé de retourner gratuitement les appareils électriques et électroniques à la fin de leur durée de vie au fabricant, au point de vente ou dans des points de collecte publique prévus à cet effet. Les détails sont réglés par le droit national correspondant. Le symbole sur le produit, le mode d'emploi et / ou l'emballage indique ces dispositions. Avec la séparation de matières, le recyclage et l'élimination d'appareils usagés, vous apportez une contribution importante à la protection de l'environnement.

12. Garantie

Nonobstant les droits de garantie légaux, le fabricant offre une garantie conformément aux lois en vigueur dans votre pays, pour une durée d'au moins 1 an (2 ans en Allemagne). La période de garantie débute à la date de vente de l'appareil au consommateur final. La garantie s'étend exclusivement sur les défauts qui sont imputables à un vice matériel ou un défaut de fabrication. Les travaux effectués dans le cadre de la garantie doivent être exclusivement effectués par un service à la clientèle autorisé. Pour faire valoir votre droit de garantie, il faut joindre le document de vente original (avec la date de vente).

Sont exclus de la garantie :

- usure normale
- utilisations non conformes, par exemple surcharge de l'appareil, accessoires non homologués
- détérioration par des effets extérieurs, utilisation de la violence ou par des corps étrangers
- dommages provoqués par le non-respect des instructions du mode d'emploi, par exemple raccordement à une tension secteur inadaptée ou non-respect des instructions de montage
- appareils totalement ou partiellement démontés



Au sein de l'Union européenne, ce symbole indique que ce produit ne doit pas être mis au rebut avec les ordures ménagères. Les appareils usagés contiennent des matériaux de valeur recyclables, qui doivent être soumis au recyclage, non seulement pour ne pas polluer l'environnement, mais aussi, pour ne pas constituer un danger pour la santé en raison d'une mise au rebut non contrôlée. Par conséquent, veuillez mettre les appareils usagés au rebut dans les systèmes de collecte usagés ou envoyez au magasin où vous l'avez acheté, pour la mise au rebut. Il se chargera ensuite du recyclage des matériaux de l'appareil.



Directive DEEE : 2012/19/UE
DEEE Numéro de registre : DE 67896761

La société WD Plus GmbH déclare par la présente que l'appareil 303842 est conforme aux exigences fondamentales et aux autres dispositions pertinentes de la directive. Pour obtenir une déclaration de conformité complète, adressez-vous à : WD Plus GmbH, Wohlenbergstraße 16, 30179 Hanovre ou sur le site Internet suivant : downloads.ganzeinfach.de



Instrucciones de uso y seguridad

- ¡Lea este manual en su totalidad antes de poner en funcionamiento este aparato! Conserve estas instrucciones de uso.
- Antes de utilizar la calefacción, compruebe que la tensión indicada en la placa de características coincide con la de su red.
- No tire del cable cuando desee desenchufarlo del suministro de corriente. ¡Tire siempre del propio enchufe!
- No bloquee en ningún caso el ventilador del aparato. Esto podría dañar el aparato o dar lugar a una descarga eléctrica o un incendio.
- No bloquee en ningún caso la entrada de aire del calefactor para interiores.
- Desconecte siempre el aparato del suministro de corriente cuando no vaya

a utilizar el aparato. ¡No deje el calefactor sin supervisión!

- El aparato emite mucho calor durante el funcionamiento. Toque solo los elementos de mando. Si es necesario, utilice manoplas de cocina resistentes al calor.
- ¡Mantenga materiales inflamables como cojines, papel, ropa, cortinas y otros lejos del calefactor!
- El aparato solo se ha concebido para un uso privado.
- ¡Atención! No utilice el calefactor en espacios pequeños en presencia de personas que no sean capaces de abandonar la estancia o el vehículo por sus propios medios.
- ¡No deje que los niños se encarguen de la limpieza y el mantenimiento!
- Este aparato puede ser utilizado por

niños a partir de 8 años y personas con capacidades físicas, sensoriales o mentales reducidas o falta de experiencia y conocimientos cuando se encuentren bajo supervisión o hayan sido instruidos en relación con el uso seguro del aparato y los peligros que pueden derivarse del mismo.

- *¡PRECAUCIÓN!* Algunas partes de este producto pueden calentarse mucho y causar quemaduras. Preste especial atención cuando utilice el aparato en presencia de niños o personas vulnerables.
- No lo sumerja nunca en agua para limpiarlo. Limpie la carcasa con un paño suave.
- Coloque el aparato al menos a 1 m de distancia de otros objetos.
- Utilice el aparato solo sobre una su-

perficie lisa.

- Desenchúfelo cuando no lo vaya a usar o durante la limpieza.
- Mantenga una distancia mínima de 1 m entre el aparato y materiales inflamables como muebles, cortinas, ropa de cama, prendas de vestir o papel.
- Preste atención a que el cable no entre en contacto con ninguna superficie caliente o húmeda.
- No encienda el aparato si detecta un defecto en el cable de red. En ese caso, diríjase al fabricante del producto.
- No mueva en ningún caso el aparato mientras esté funcionando.
- Solo personal especializado y cualificado puede abrir y reparar el aparato.
- Retire el material de embalaje y compruebe que el aparato se encuentra en perfecto estado antes de usarlo.

- ¡Asegúrese de que los niños no jueguen con el aparato o los materiales de embalaje!
- ¡Este producto no es un juguete!
- Es imprescindible supervisar a los niños cuando estos utilicen el aparato o este se utilice en su presencia o la de personas débiles.
- No utilice el aparato si ha sufrido un fallo de funcionamiento, se ha caído o parece dañado del modo que sea. Envíe el aparato completo al fabricante para que lo inspeccione, lo repare o lo sustituya.
- Antes de enchufar el cable de red, asegúrese de que el aparato está apagado. Si va a tocarlo, asegúrese de tener las manos secas para evitar descargas eléctricas.
- Sujete el calefactor solo por el asa en

la parte posterior.

- No utilice el calefactor en entornos como garajes, donde se utilice o almacene bencina, pintura u otras sustancias inflamables.
- No utilice el aparato en cercanía directa de agua como bañeras, pilas, piscinas, etc., donde exista riesgo de que pueda caerse al agua o sufrir salpicaduras.
- Una causa frecuente de sobrecalentamiento son las acumulaciones de polvo y pelusas dentro del aparato. Asegúrese de limpiar esas acumulaciones con regularidad. Para ello, desenchufe el aparato para que se enfríe y pueda limpiarlo (como se describe en la sección «Limpieza y cuidado»).
- ¡No conecte el aparato nunca un cable alargador ni una regleta de enchufes!

- ¡No utilice el aparato en exteriores!
- Utilice este calefactor únicamente como se describe en este manual. Cualquier otro uso no recomendado por el fabricante puede dar lugar a incendios, cortocircuitos o daños personales, y la anulación de la garantía.
- **ATENCIÓN:** ¡No lo cubra!
- No cubra el producto nunca mientras esté funcionando ni poco después de haberlo apagado (p. ej., con ropa, una manta, cortinas) para evitar que se sobrecaliente. ¡Riesgo de incendio!



Gracias por escoger un producto de Brandson. Para que pueda disfrutar de su adquisición, le rogamos que lea atentamente las siguientes instrucciones de uso. Antes de ponerlo en marcha, compruebe que el producto suministrado no presenta defectos ni daños.

1. Volumen de suministro

- Calefactor
- Instrucciones de uso

2. Datos técnicos

Suministro de energía	220-240 V CA / 50-60 Hz
Consumo de potencia	máx. 1500 W Nivel 1: aprox. 1000 W / Nivel 2: aprox. 1500 W
Clase de protección	Clase de protección II
Propiedades	<ul style="list-style-type: none">• Oscilación opcional• 2 niveles de calefacción

3. Función

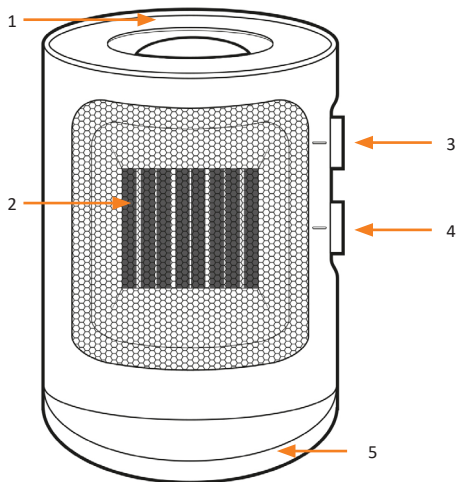
Con el calefactor de Brandson podrá calentar las zonas que desee. Gracias a la función de oscilación opcional y los 2 niveles de calentamiento, podrá adaptar el calentamiento a sus necesidades.

Indicación: Para que el calefactor funcione correctamente, es necesario configurar la temperatura adecuada en el aparato.

Proceda de la manera siguiente para encontrar la configuración ideal del termostato:

Coloque el termostato en el nivel de calentamiento más alto. En cuanto se alcance la temperatura ambiental deseada, baje poco a poco el termostato hasta que se apague el calefactor. El calefactor mantiene automáticamente la temperatura deseada. Si tiene la sensación de que no calienta lo suficiente, suba la temperatura deseada para activar los elementos calentadores.

4. Detalles del producto



N.º	Denominación
1	Mango
2	Elementos calentadores
3	Regulador de temperatura
4	Regulador de potencia
5	Pie

5. Instalación

Saque el aparato del embalaje, retire todo el material de embalaje y compruebe que el aparato esté intacto. Coloque el calefactor solo sobre una superficie lisa y plana. Asegúrese de que el aparato quede colocado a al menos 1 m de distancia de otros objetos, y nunca debajo de un enchufe. Debe haber un enchufe para el suministro eléctrico de los dispositivos.

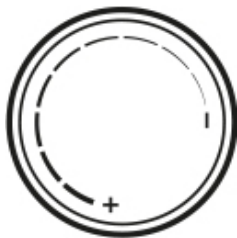
¡Atención! Asegúrese de no colocar el aparato cerca de materiales inflamables o líquidos de cualquier tipo, así como de que la salida de aire no quede orientada en ese sentido.

6. Puesta en marcha

Conecte el aparato a un enchufe debidamente conectado de 220-240 V CA. Para poner en marcha el aparato, gire el «regulador de potencia» en la parte superior hasta la velocidad deseada.



0	Calefactor apagado
	Solo ventilador encendido
1	Primer nivel de calentamiento
2	Segundo nivel de calentamiento
	Segundo nivel de calentamiento con oscilación conectada



Con el «regulador de temperatura» podrá seleccionar la temperatura deseada. «-»(MIN) es aquí el ajuste de temperatura mínima y «+» (MAX) se corresponde con la temperatura máxima. Para apagar el aparato, gire el «regulador de temperatura» en sentido contrario a las agujas del reloj hasta que oiga un "clic".

La temperatura configurada se mantiene prácticamente constante gracias al encendido y apagado automáticos del aparato. Por favor, tenga en cuenta que el calefactor no se encenderá a menos que la temperatura del termostato sea superior a la ambiental.

7. Sobre calentamiento

Por lo general, solo se producen sobrecalentamientos cuando se bloquea u obstruye una de las aberturas del aparato. Este aparato cuenta con un seguro térmico que es necesario anular manualmente. Se apaga automáticamente cuando se alcanza la temperatura de sobrecalentamiento. Solo se podrá volver a poner en funcionamiento el calefactor cuando el fabricante o una persona con cualificación similar lo sustituya.

8. Oscilación

La oscilación solo se activa en el nivel más alto del «regulador de potencia» (🌀).

9. Limpieza y cuidado

Apague el aparato por completo y desconéctelo de la red de alimentación antes de empezar con las labores de limpieza. Limpie el aparato con un paño húmedo, un aspirador o un cepillo para polvo. No utilice nunca productos limpiadores inflamables, agresivos o abrasivos como benceno o alcohol. Limpie la entrada de aire de forma regular con un aspirador. Si no va a utilizarlo durante un período prolongado de tiempo, protéjalo del polvo y la suciedad.



10. Advertencias de seguridad y exoneración de responsabilidad

No intente abrir el dispositivo para realizar reparaciones o modificaciones. Evite el contacto con la red eléctrica. No produzca un cortocircuito en el producto. El dispositivo no admite la operación en exteriores, utilícelo solo en entornos secos. Protéjalo contra la humedad, el agua y la nieve. Manténgalo protegido de las altas temperaturas. No lo someta a cambios de temperatura repentinos o fuertes vibraciones porque esto puede dañar las partes electrónicas. Antes del uso del dispositivo, compruebe si hay daños. No debe usarse el dispositivo, si ha recibido golpes o ha sido dañado de alguna forma. Cumpla con las determinaciones y limitaciones nacionales. No use el dispositivo para usos diferentes de los que ha sido creado. Este producto no es un juguete. Consérvelo fuera del alcance de los niños o de personas con las capacidades físicas disminuidas. Cualquier reparación o cambio en el dispositivo que no haya sido llevada a cabo por el proveedor da lugar a la rescisión de los derechos de garantía. El dispositivo solo debe ser utilizado por personas que han leído y entendido este manual. Las especificaciones del dispositivo pueden cambiarse sin que sea necesario realizar un aviso previo.

11. Indicaciones de eliminación

Los dispositivos eléctricos y electrónicos no deben eliminarse con los residuos domésticos según la directiva europea WEEE. Los componentes deben reciclarse o eliminarse por separado porque una eliminación indebida de las piezas tóxicas y peligrosas puede dañar de forma significativa el medio ambiente. Como usuario, está obligado por la ley de dispositivos eléctricos y electrónicos a reenviar de forma gratuita los dispositivos eléctricos y electrónicos al final de su vida útil al fabricante, al punto de venta o al punto de recogida público especificado. La legislación de cada país tiene sus propias disposiciones al respecto. El símbolo en el producto, en el manual de instrucciones o en el embalaje indica estas determinaciones. Gracias a este tipo de separación de los materiales, aprovechamiento y eliminación de dispositivos antiguos se realiza una aportación importante al medio ambiente.

12. Garantía

Sin perjuicio de la garantía legal, el fabricante otorga una garantía de conformidad con las leyes de su país, como mínimo no obstante de un año (dos años en Alemania). La garantía comienza en la fecha de venta del producto al consumidor final. La garantía incluye exclusivamente fallos resultantes de defectos materiales o de fabricación. Las reparaciones incluidas en la garantía solo pueden realizarse por un servicio de atención al cliente autorizado. Para hacer valer su derecho de garantía, debe incluir el recibo de compra original (con la fecha de compra).

Quedan excluidos de la garantía:

- Desgaste normal
- Usos indebidos como, p. ej., sobrecargas del aparato, accesorios no autorizados
- Daños por intervención ajena, uso de la violencia o por cuerpos extraños
- Daños por inobservancia del manual de uso, p. ej., conexión a una tensión de red incorrecta, o inobservancia de las instrucciones de montaje
- Desmontaje completo o parcial del aparato



Dentro de la UE, este símbolo indica que este producto no se puede eliminar junto con la basura doméstica. Los aparatos usados contienen materiales reciclables muy valiosos que deben entregarse para su reutilización y para evitar daños al medio ambiente y la salud derivados de una eliminación incontrolada. Por ello, elimine los aparatos usados a través de un sistema de recogida adecuado o envíelos para su eliminación al lugar donde los haya adquirido. Ellos se encargarán del reciclaje.



Directiva WEEE: 2012/19/UE

Número de registro WEEE: DE 67896761

La empresa WD Plus GmbH declara por el presente que el aparato 303842 satisface los requisitos esenciales y el resto de disposiciones pertinentes. Solicite una declaración de conformidad completa en: WD Plus GmbH, Wohlenbergstraße 16, 30179 Hannover, o en nuestra dirección de Internet: downloads.ganzeinfach.de

Model identifier(s): WDP-303842					
Item	Symbol	Value	Unit	Item	Unit
Heat output			Type of heat input, for electric storage local space heaters only (select one)		
Nominal heat output	P_{nom}	1,5	kW	manual heat charge control, with integrated thermostat	No
Minimum heat output (indicative)	P_{min}	1,0	kW	manual heat charge control with room and/or outdoor temperature feedback	No
Maximum continuous heat output	$P_{max,c}$	1,5	kW	electronic heat charge control with room and/or outdoor temperature feedback	No
Auxiliary electricity consumption			fan assisted heat output		
At nominal heat output	e_{lmax}	N/A	kW	Type of heat output/room temperature control (select one)	
At minimum heat output	e_{lmin}	N/A	kW	single stage heat output and no room temperature control	No
In standby mode	e_{lsb}	0	kW	Two or more manual stages, no room temperature control	No
				with mechanic thermostat room temperature control	Yes
				with electronic room temperature control	No
				electronic room temperature control plus day timer	No

			electronic room temperature control plus week timer	No
			Other control options (multiple selections possible)	
			room temperature control, with presence detection	No
			room temperature control, with open window detection	No
			with distance control option	No
			with adaptive start control	No
			with working time limitation	No
			with black bulb sensor	No
Contact details			WD Plus GmbH Wohlenbergstraße 16 · 30179 Hannover	No

SERVICE

We hope you enjoy your new product in every way!
If there is still something you're concerned about; please feel free to let us know.
You're welcome to contact our service team at any time.

Wir hoffen, Sie genießen Ihr neues Produkt in jeder Art und Weise.
Sollte dennoch etwas zu beanstanden sein, so zögern Sie nicht und lassen Sie es
uns wissen. Unser Service hilft Ihnen jederzeit gerne weiter.

Mail: feedback@ganzeinfach.de (Global)

Service-Hotlines:

0800 72 444 05 (GER)
+49 511 / 13221 720 (UK)
+49 511 / 13221 730 (FRA)
+49 511 / 13221 740 (ITA)
+49 511 / 13221 750 (ESP)

Mon-Fri 9am-18pm (CET)

BRANDSON
- EQUIPMENT -

WD Plus GmbH
Wohlenbergstraße 16 · 30179 Hannover
Germany
www.brandson-equipment.com