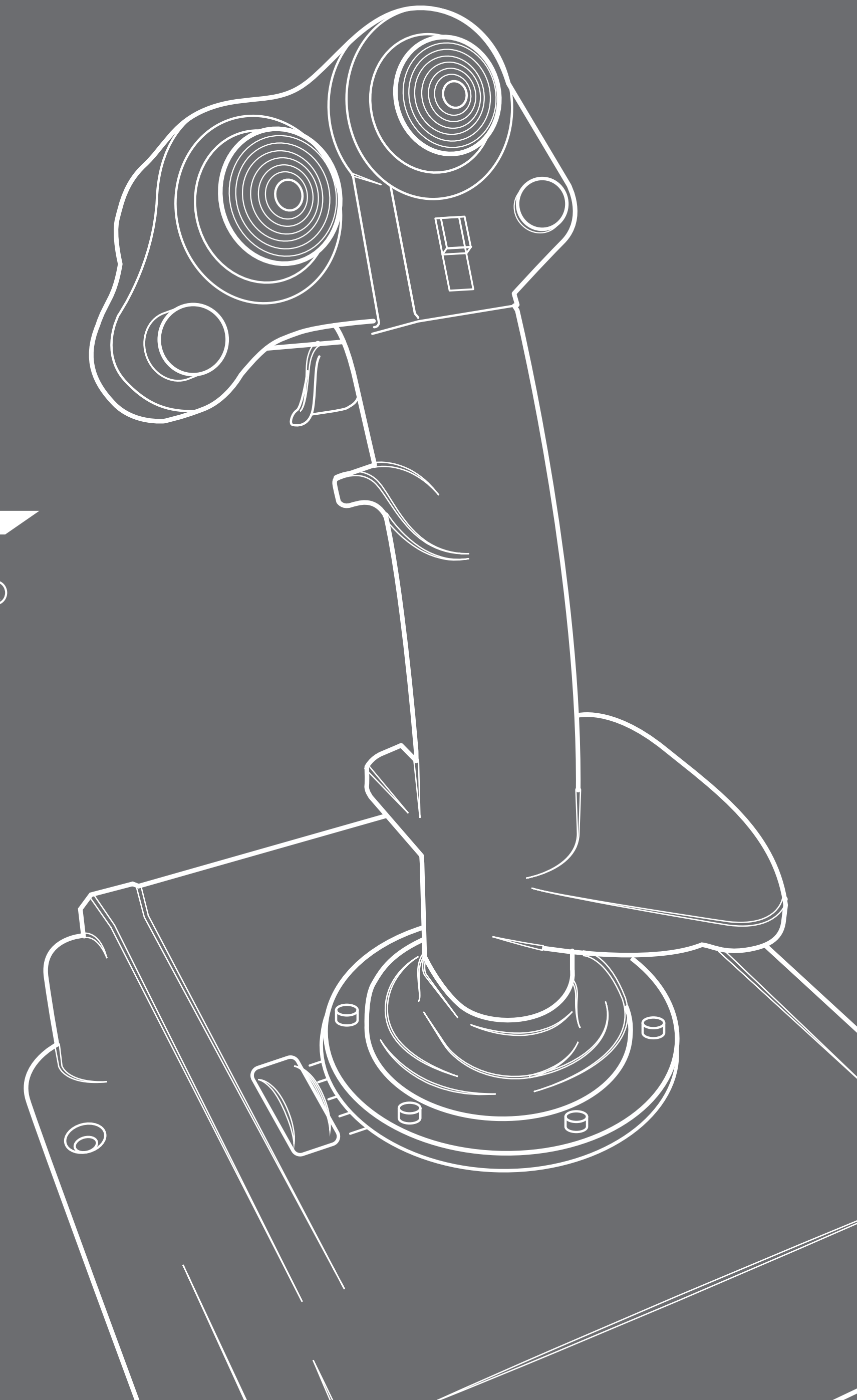




TITANWOLF®

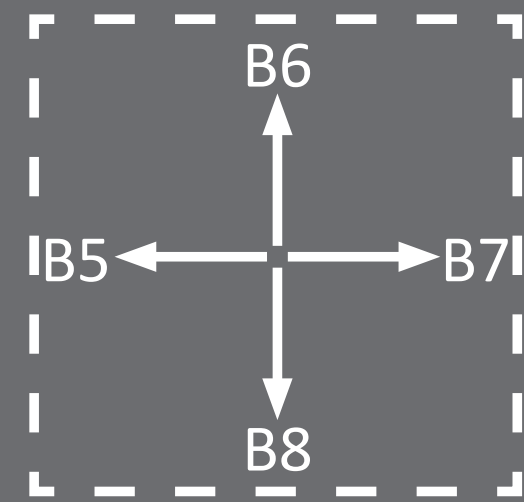
VULTURE FLIGHT STICK

Konfiguration mit dem Microsoft Flugsimulator 2020
Configuration with Microsoft Flight Simulator 2020
Configuration avec Microsoft Flight Simulator 2020
Configurazione con Microsoft Flight Simulator 2020
Configuración con el Microsoft Flight Simulator 2020

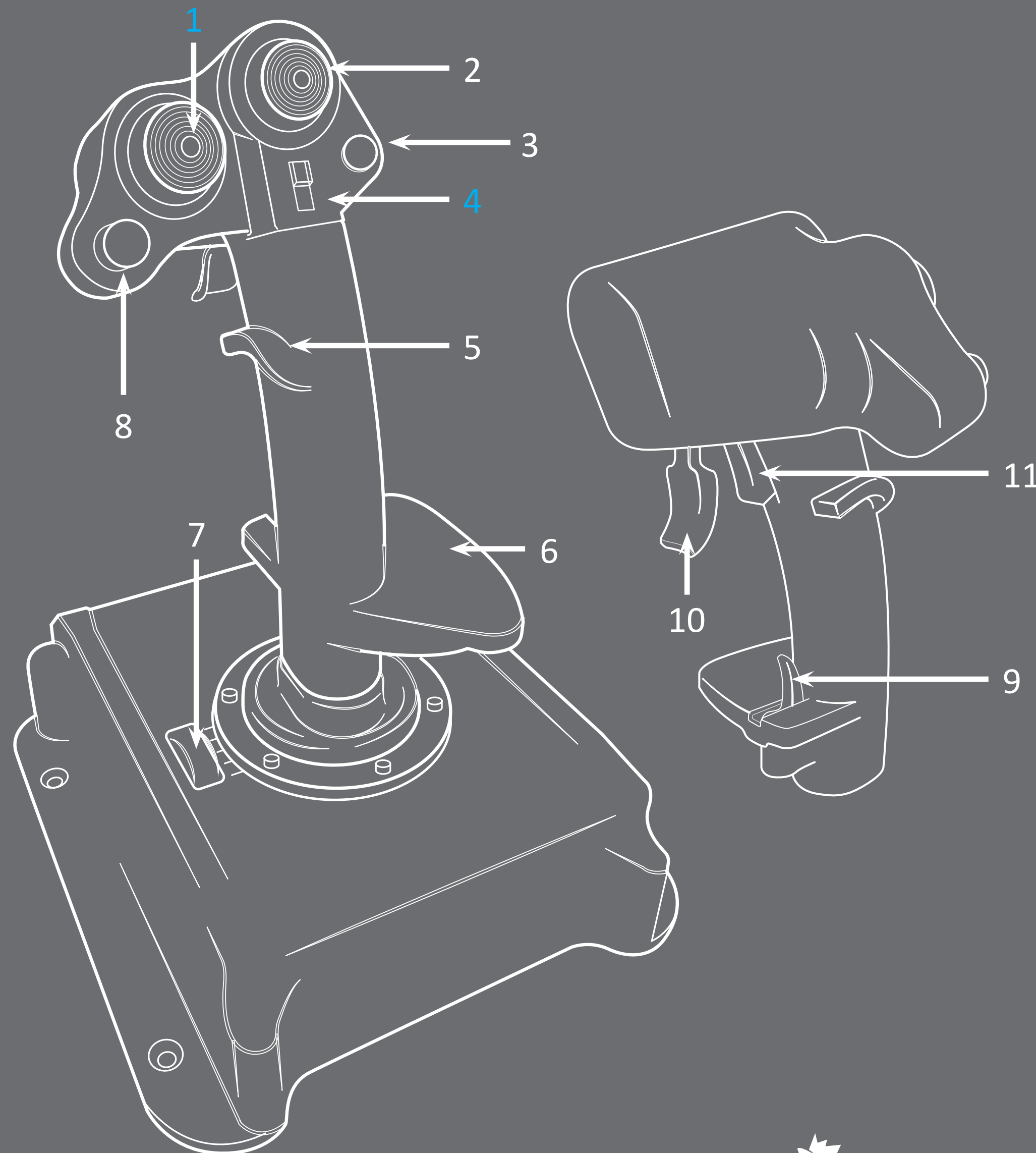
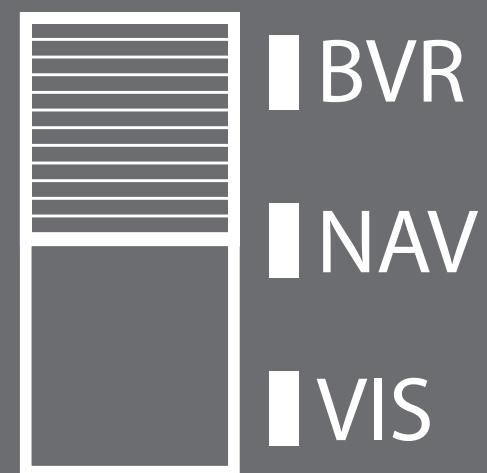


DE

Tastenbelegung Mehrfach-Taste (1)



Mode-Schalter (4)

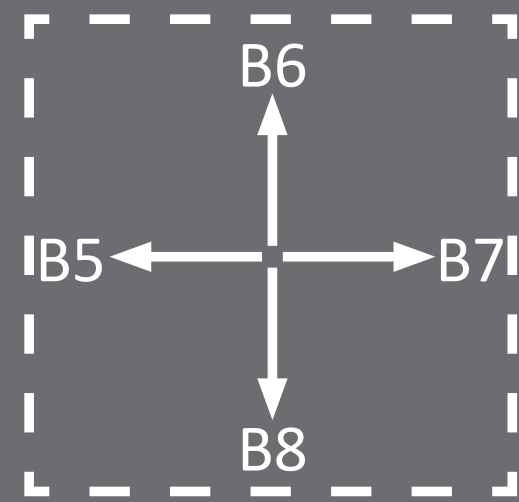


1	Mehrfach-Taste (B5, B6, B7, B8)
2	Multidirektionale POV (Point of View) Taste
3	B4
4	Mode-Schalter
5	Fingerablage
6	Handablage
7	Schubregler
8	B3
9	B9
10	B1
11	B2

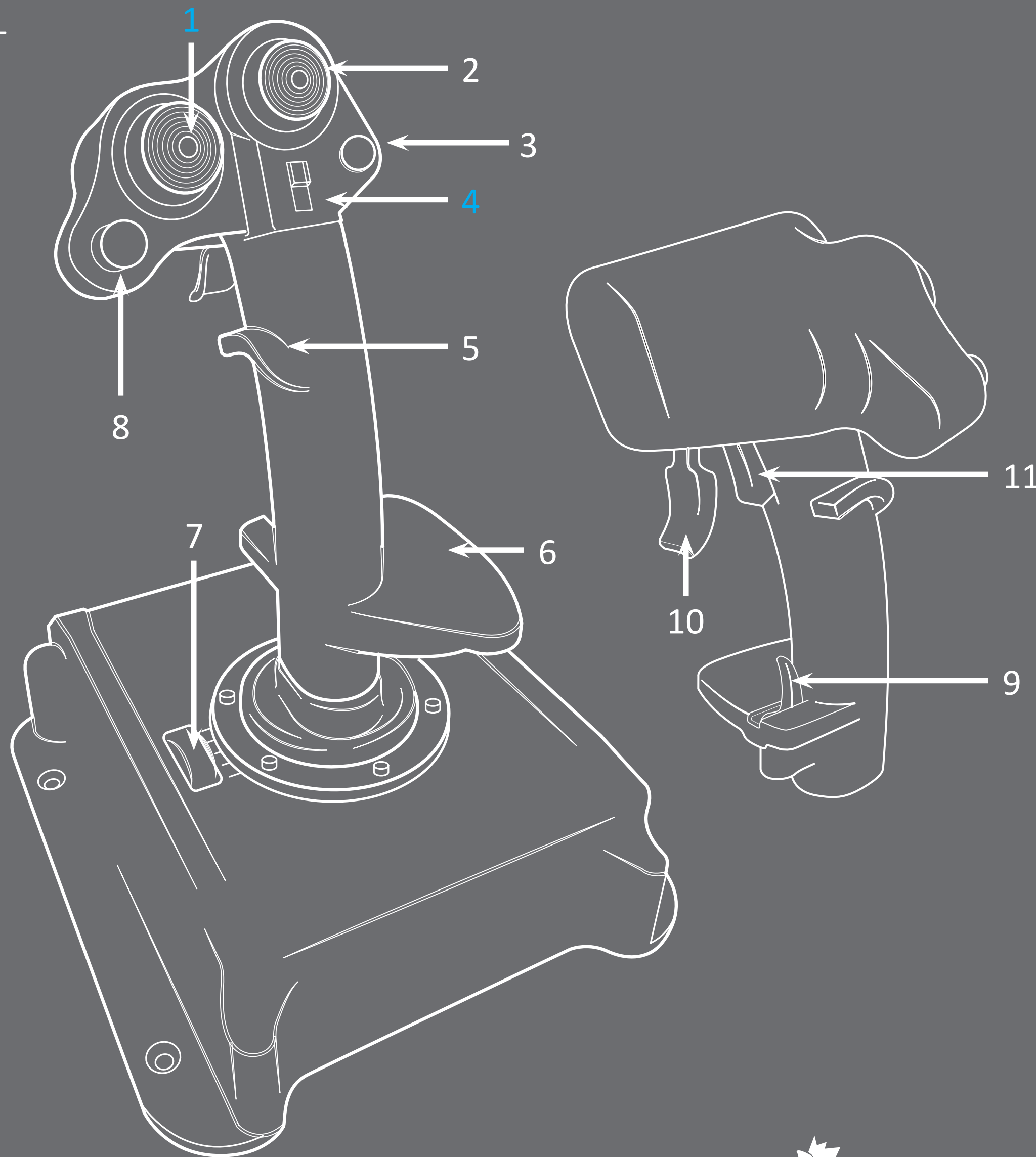
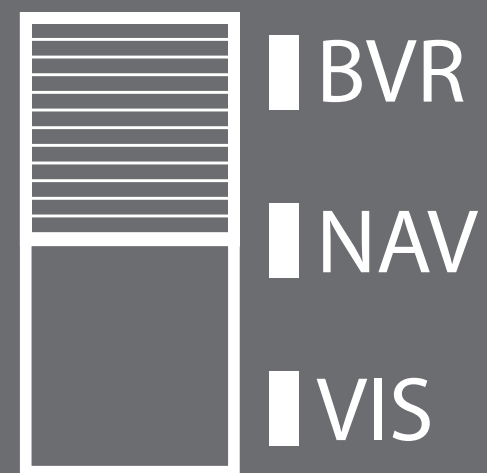
Modus	NAV (Navigation)	BVR (Beyond Visual Range) (Außerhalb des Sicht- bereichs)	VIS (Visibility) (Sichtbarkeit)
B1	Schuss-Taste 1 (Shooting Button 1) - fest		
B2	Schuss-Taste 2 (Shooting Button 2) - fest		
B3	Button 3 (Taste 3)	Button 10 (Taste 10)	Button 17 (Taste 17)
B4	Button 4 (Taste 4)	Button 11 (Taste 11)	Button 18 (Taste 18)
B5	Button 5 (Taste 5)	Button 12 (Taste 12)	Button 19 (Taste 19)
B6	Button 6 (Taste 6)	Button 13 (Taste 13)	Button 20 (Taste 20)
B7	Button 7 (Taste 7)	Button 14 (Taste 14)	Button 21 (Taste 21)
B8	Button 8 (Taste 8)	Button 15 (Taste 15)	Button 22 (Taste 22)
B9	Button 9 (Taste 9)	Button 16 (Taste 16)	Button 23 (Taste 23)

EN

Key assignment Multi-functional button (1)



Mode switch (4)

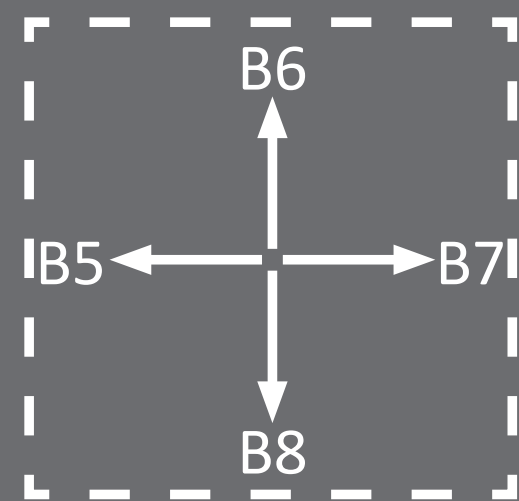


1	Multi-functional button (B5, B6, B7, B8)
2	Multi-directional POV (Point of View) button
3	B4
4	Mode switch
5	Finger rest
6	Hand rest
7	Throttle
8	B3
9	B9
10	B1
11	B2

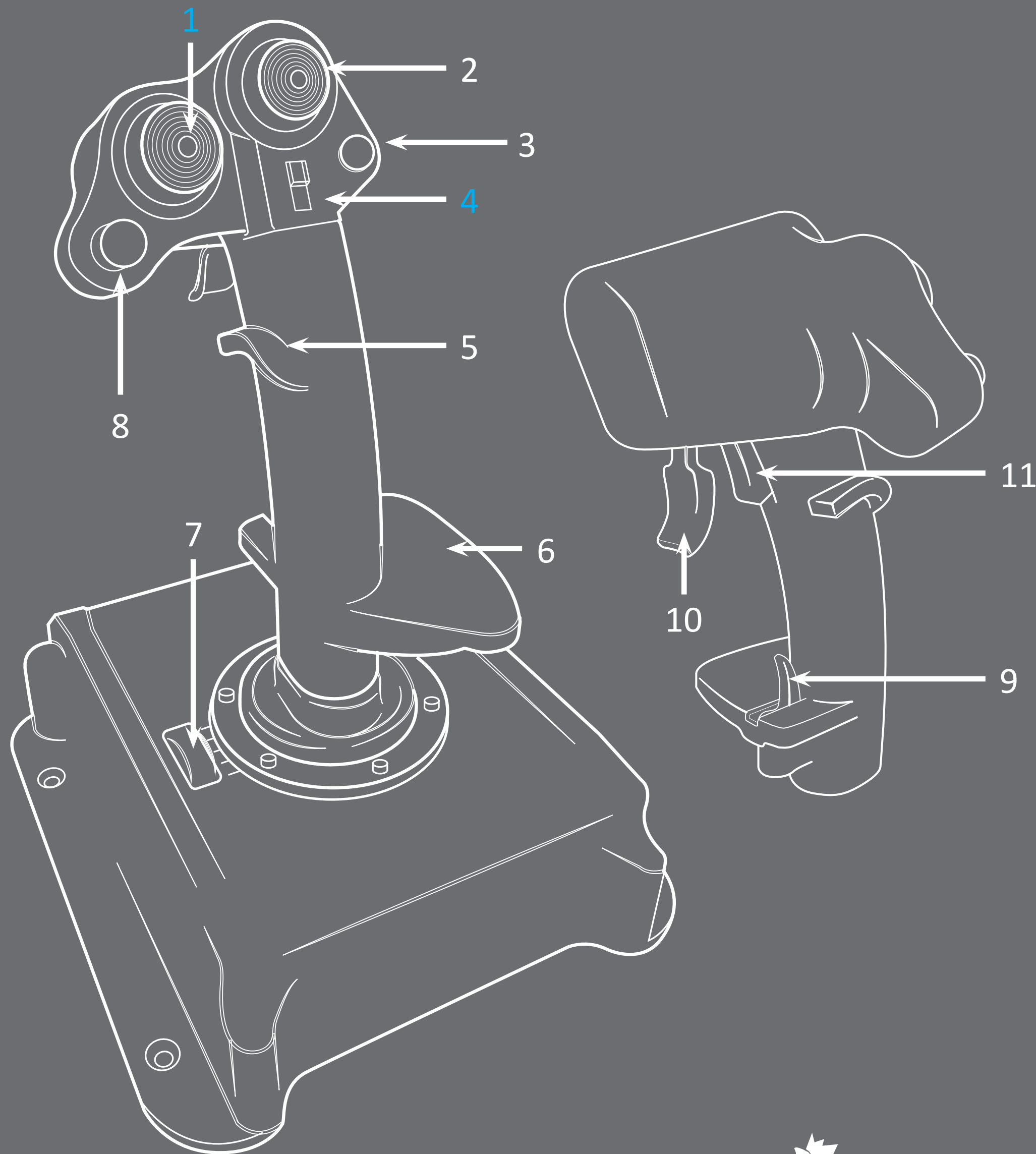
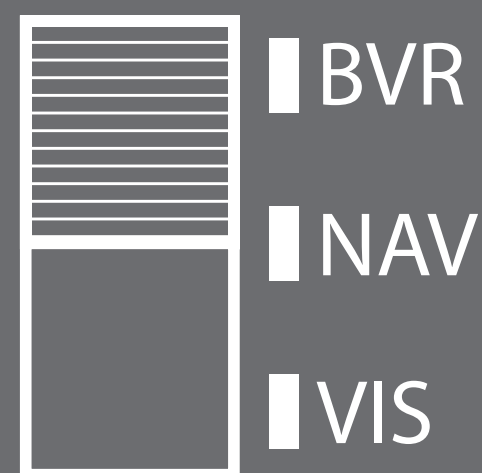
Mode	NAV (Navigation)	BVR (Beyond Visual Range) (Out of visual range)	VIS (Visibility) (Visibility)
B1	Shooting Button 1 - fixed		
B2	Shooting Button 2 - fixed		
B3	Button 3	Button 10	Button 17
B4	Button 4	Button 11	Button 18
B5	Button 5	Button 12	Button 19
B6	Button 6	Button 13	Button 20
B7	Button 7	Button 14	Button 21
B8	Button 8	Button 15	Button 22
B9	Button 9	Button 16	Button 23

FR

Raccourci clavier
Touche multiple (1)



Interrupteur mode (4)

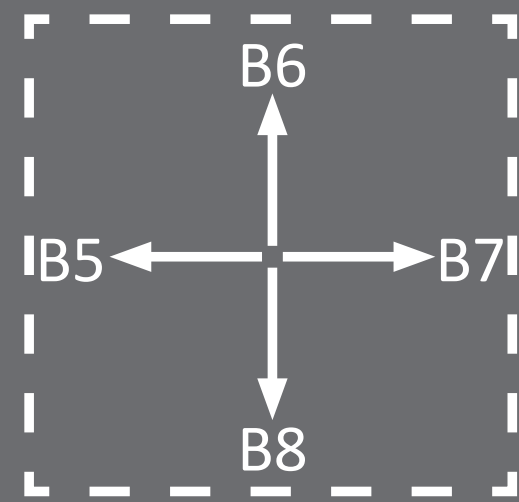


1	Touche multiple (B5, B6, B7, B8)
2	Touche POV (Point of View) multidirectionnelle
3	B4
4	Interrupteur mode
5	Repose-doigt
6	Repose-main
7	Mécanisme de poussée
8	B3
9	B9
10	B1
11	B2

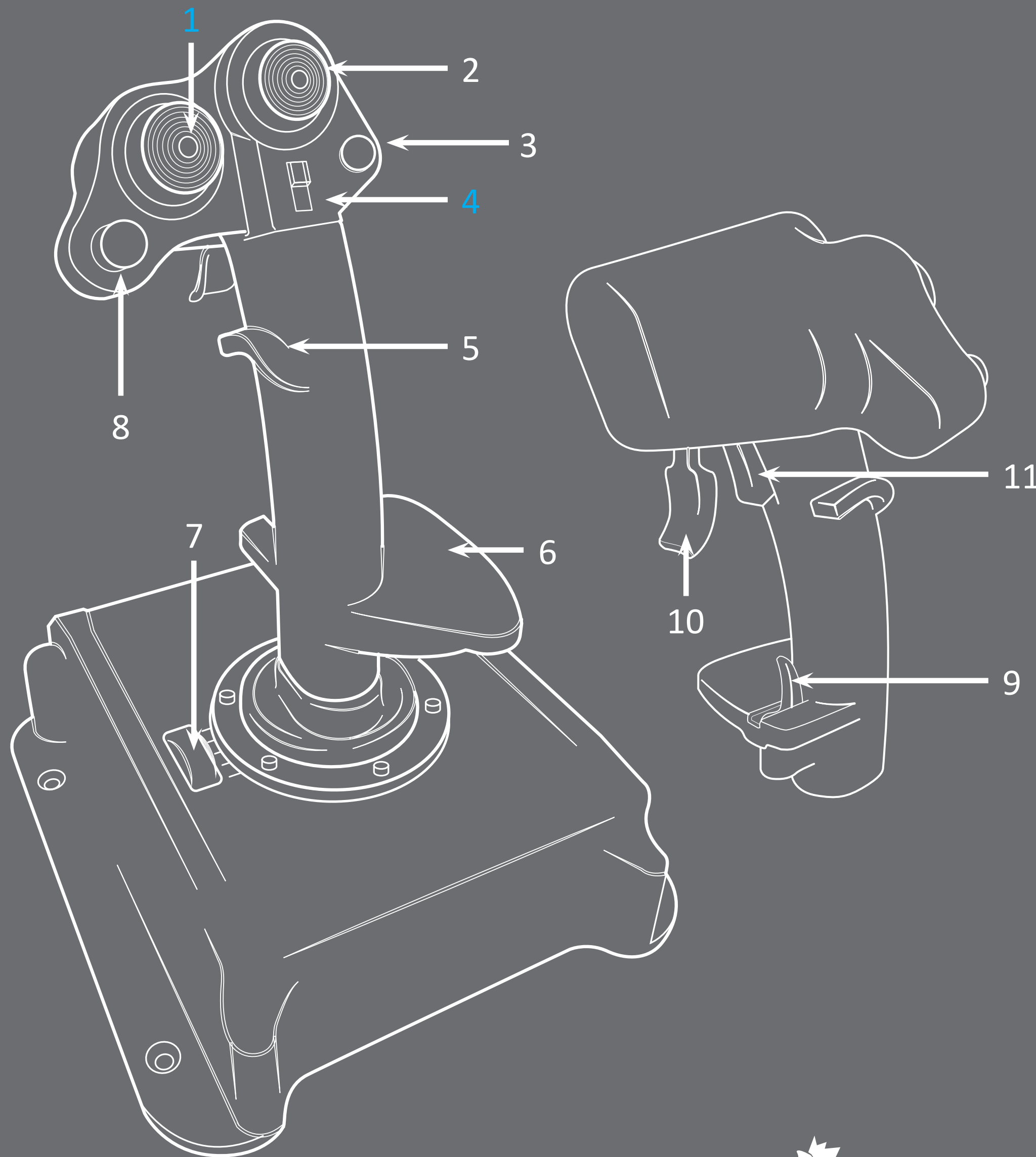
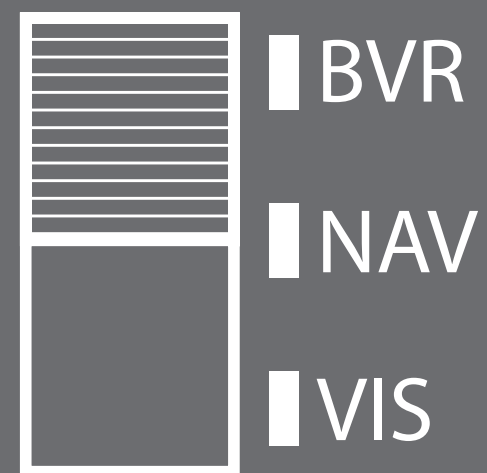
Mode	NAV (Navigation)	BVR (Beyond Visual Range) (Hors du champ de vision)	VIS (Visibility) (Visibilité)
B1	Touche tir 1 (Shooting Button 1) - fixe		
B2	Touche tir 2 (Shooting Button 2) - fixe		
B3	Button 3 (touche 3)	Button 10 (touche 10)	Button 17 (touche 17)
B4	Button 4 (touche 4)	Button 11 (touche 11)	Button 18 (touche 18)
B5	Button 5 (touche 5)	Button 12 (touche 12)	Button 19 (touche 19)
B6	Button 6 (touche 6)	Button 13 (touche 13)	Button 20 (touche 20)
B7	Button 7 (touche 7)	Button 14 (touche 14)	Button 21 (touche 21)
B8	Button 8 (touche 8)	Button 15 (touche 15)	Button 22 (touche 22)
B9	Button 9 (touche 9)	Button 16 (touche 16)	Button 23 (touche 23)

IT

Assegnazione dei tasti Tasto multifunzione (1)



Interruttore Mode (4)

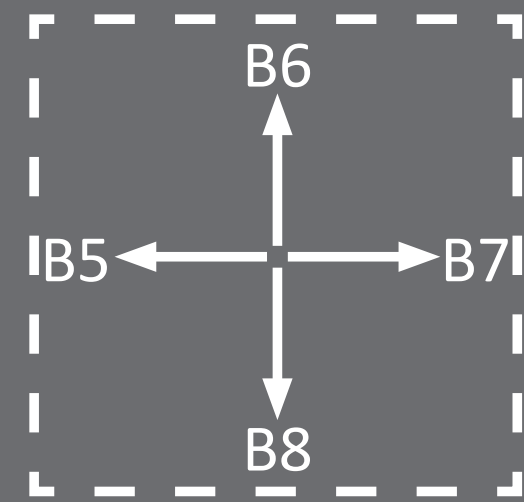


1	Tasto multifunzione (B5, B6, B7, B8)
2	Tasto POV (Punto di vista) multidirezionale
3	B4
4	Interruttore Mode
5	Appoggio dita
6	Appoggio mano
7	Regolatore di spinta
8	B3
9	B9
10	B1
11	B2

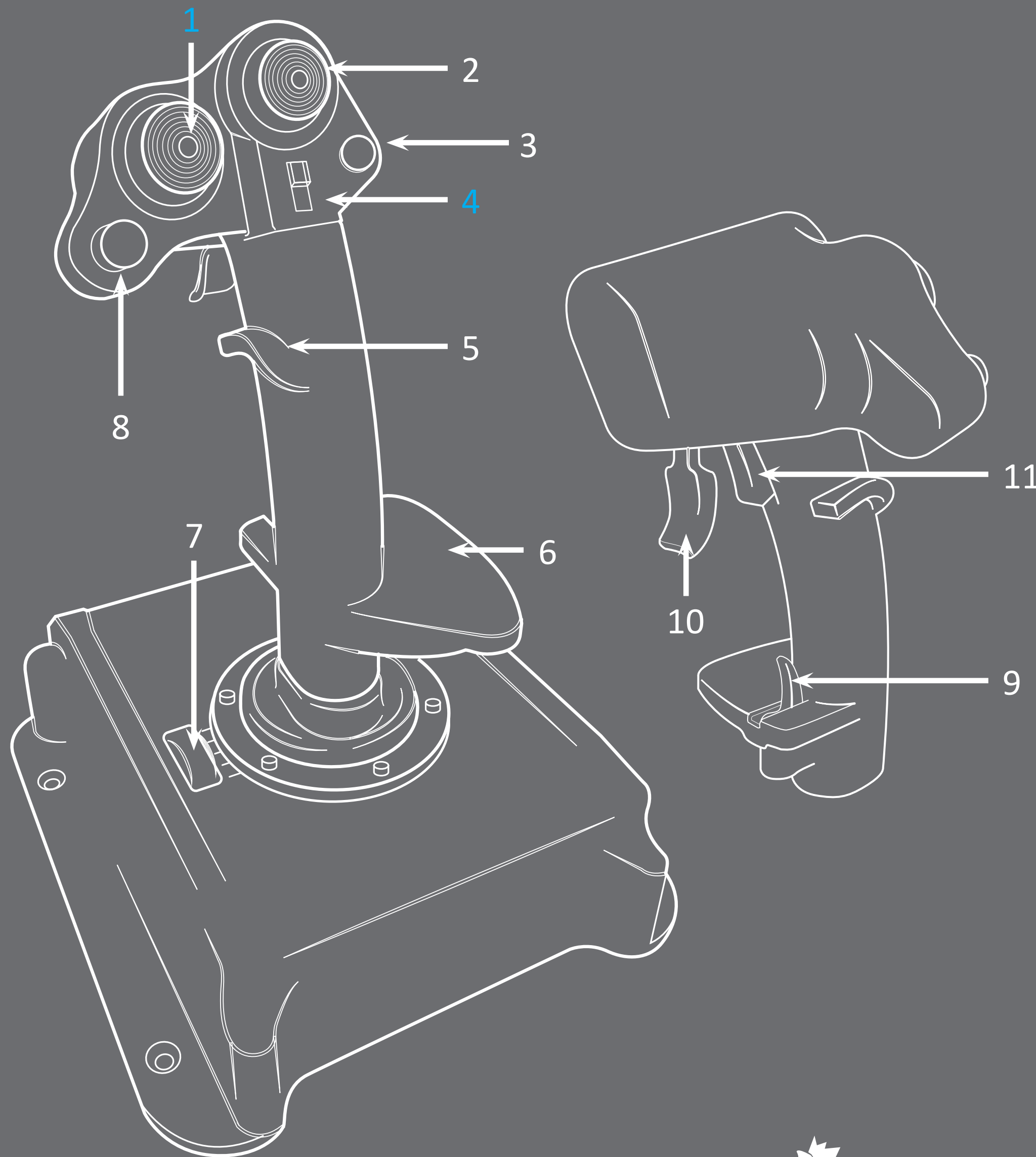
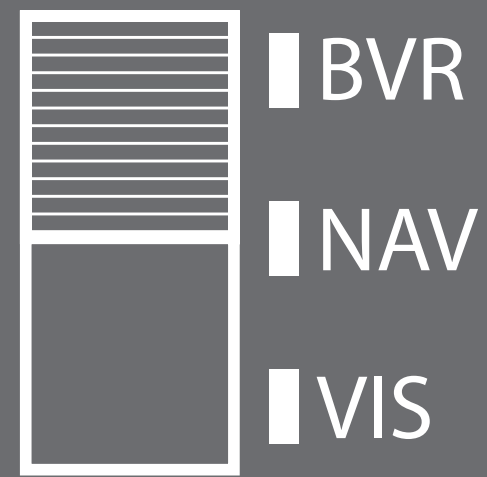
Modalità	NAV (Navigation)	BVR (Beyond Visual Range) (Oltre il raggio visivo)	VIS (Visibility) (Visibilità)
B1	Shooting Button 1 (Pulsante di fuoco 1) - fisso		
B2	Shooting Button 2 (Pulsante di fuoco 2) - fisso		
B3	Button 3 (Tasto 3)	Button 10 (Tasto 10)	Button 17 (Tasto 17)
B4	Button 4 (Tasto 4)	Button 11 (Tasto 11)	Button 18 (Tasto 18)
B5	Button 5 (Tasto 5)	Button 12 (Tasto 12)	Button 19 (Tasto 19)
B6	Button 6 (Tasto 6)	Button 13 (Tasto 13)	Button 20 (Tasto 20)
B7	Button 7 (Tasto 7)	Button 14 (Tasto 14)	Button 21 (Tasto 21)
B8	Button 8 (Tasto 8)	Button 15 (Tasto 15)	Button 22 (Tasto 22)
B9	Button 9 (Tasto 9)	Button 16 (Tasto 16)	Button 23 (Tasto 23)

ES

Asignación de botones Multibotón (1)



Conmutador de modos (4)



1	Multibotón (B5, B6, B7, B8)
2	Botón multidireccional POV (Point of View)
3	B4
4	Conmutador de modos
5	Reposadedos
6	Reposamanos
7	Regulador deslizante
8	B3
9	B9
10	B1
11	B2

Modos	NAV (Navigation)	BVR (Beyond Visual Range) (Fuera del campo de visión)	VIS (Visibility) (Visibilidad))
B1	Botón de disparo 1 (Shooting Button 1) - fijo		
B2	Botón de disparo 2 (Shooting Button 2) - fijo		
B3	Button 3 (botón 3)	Button 10 (botón 10)	Button 17 (botón 17)
B4	Button 4 (botón 4)	Button 11 (botón 11)	Button 18 (botón 18)
B5	Button 5 (botón 5)	Button 12 (botón 12)	Button 19 (botón 19)
B6	Button 6 (botón 6)	Button 13 (botón 13)	Button 20 (botón 20)
B7	Button 7 (botón 7)	Button 14 (botón 14)	Button 21 (botón 21)
B8	Button 8 (botón 8)	Button 15 (botón 15)	Button 22 (botón 22)
B9	Button 9 (botón 9)	Button 16 (botón 16)	Button 23 (botón 23)

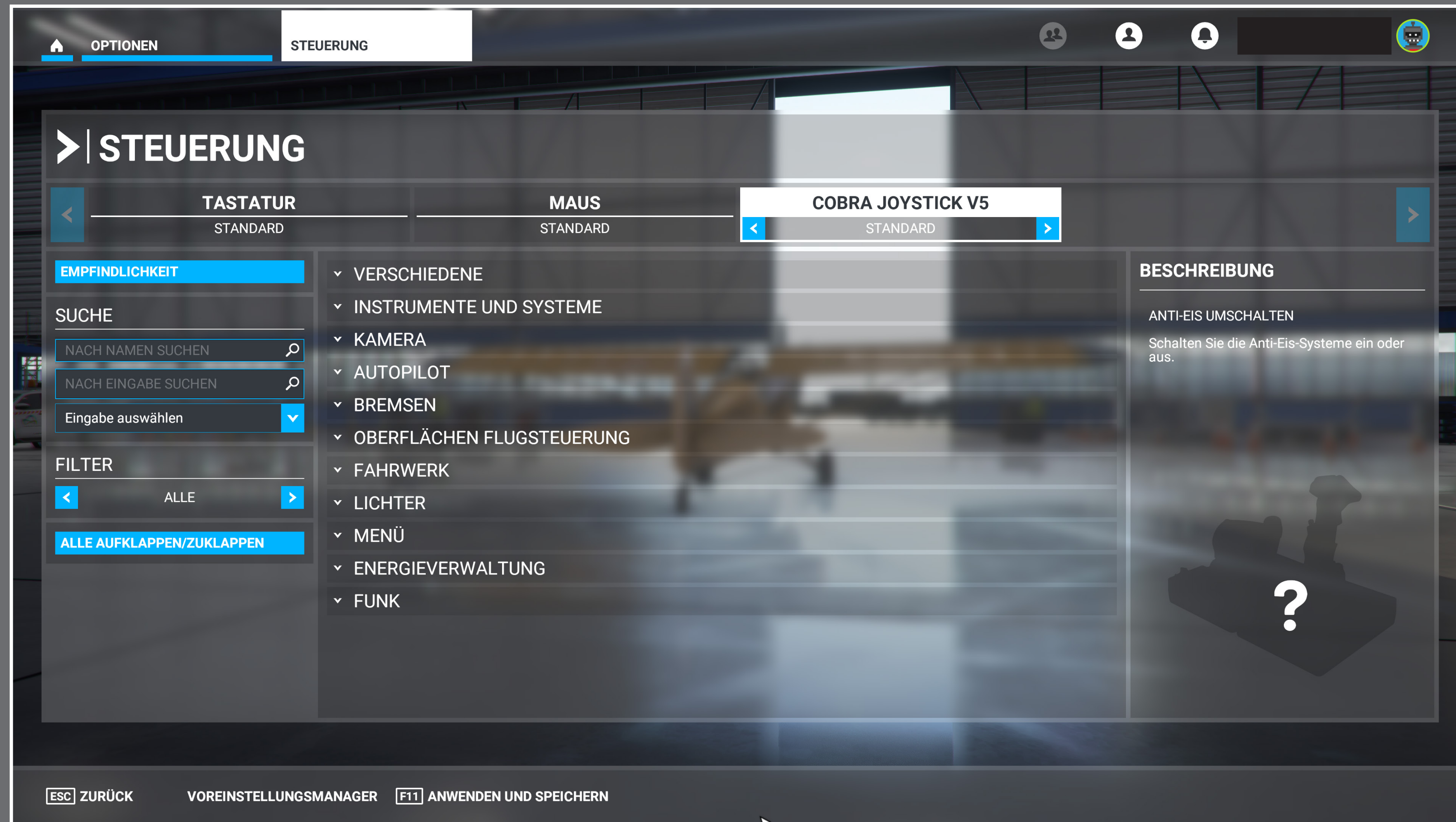
1. Öffne die Steuerung in den Optionen.
2. Stelle den Filter auf „ALLE“.

1. Open the controls in the options.
2. Set the filter to „ALL“.

1. Ouvrez les options de contrôleur.
2. Cochez „TOUT“ sur le filtre.

1. Aprire il regolatore nelle opzioni.
2. Impostare il filtro su „ALL“.

1. Abra el controlador en las opciones.
2. Poner el filtro en „TODO“.



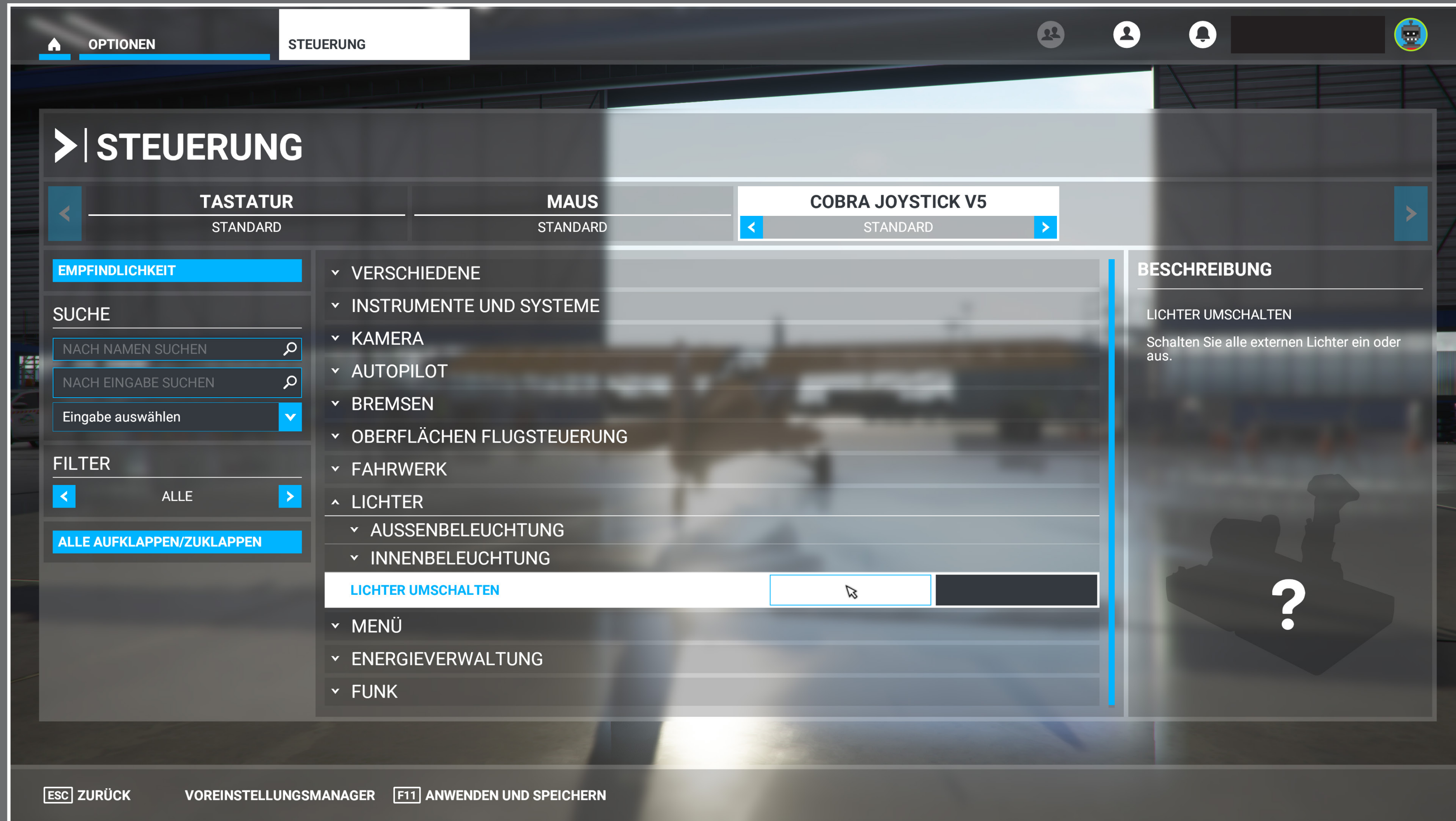
3. Stecke den Joystick in den Computer und warte, bis dieser erkannt wird.
4. Wähle die gewünschte Funktion aus, welche belegt werden soll und drücke mit der Maus auf die Funktion.

3. Plug the joystick into the computer and wait until it is identified.
4. Select the desired function to be assigned and press the function with the mouse.

3. Insérez le joystick dans l'ordinateur et attendez qu'il soit reconnu.
4. Sélectionnez la fonction à attribuer et appuyez avec la souris sur la fonction.

3. Collegare il joystick al computer e attendere che venga riconosciuto.
4. Selezionare la funzione desiderata da assegnare e premere la funzione con il mouse.

3. Conectar el joystick en el ordenador y esperar hasta que sea reconocido.
4. Seleccione la función deseada a asignar y pulse la función con el ratón.



5. Drücke die gewünschte Taste auf dem Joystick, um die Funktion mit der Taste zu belegen. Stelle sicher, dass du auch im richtigen Modus bist (BVR / NAV / VIS).

5. Press the desired key on the joystick to assign the function to the key. Make sure that you are in the correct mode (BVR / NAV / VIS).

5. Appuyez sur le bouton du joystick souhaité pour lui attribuer la fonction. Assurez-vous que vous soyez dans le bon mode (BVR / NAV / VIS).

5. Premere il tasto desiderato sul joystick per assegnare la funzione al tasto. Assicurarsi di essere nella modalità corretta (BVR / NAV / VIS).

5. Presione la tecla deseada del joystick para asignar la función a la tecla. Asegúrate de que estás en el modo correcto (BVR / NAV / VIS).



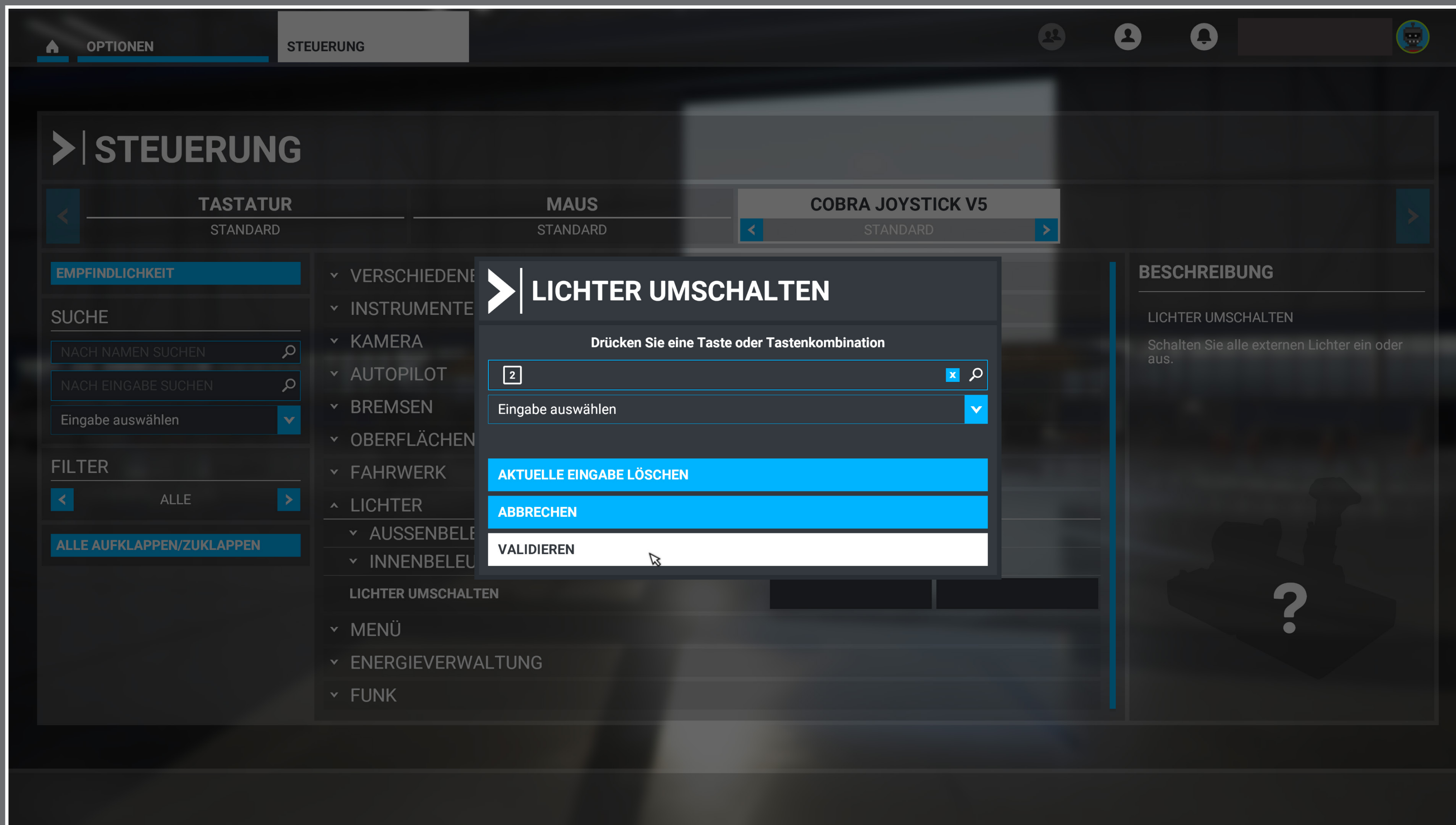
6. Drücke abschließend „VALIDIEREN“, um die Konfiguration der Funktion abzuschließen.

6. Finally press „VALIDATE“ to finish the configuration of the function.

6. Enfin, appuyez sur „VALIDER“ pour terminer la configuration de la fonction

6. Infine premere „VALIDARE“ per terminare la configurazione della funzione.

6. Finalmente presione „VALIDAR“ para terminar la configuración de la función.





TITANWOLF®

