

User Manual

BRANDSON

- EQUIPMENT -

Fan Heater

Mod.-Nr.: 304006

**This product is only for well insulated rooms
or suitable for occasional use.**

Table of contents

1. Deutsch	3
2. English	18
3. Français	33
4. Italiano	48
5. Español.....	63



Nutzungs- und Sicherheitshinweise

- Lesen Sie das Handbuch vollständig durch, bevor Sie dieses Produkt verwenden! Heben Sie diese Bedienungsanleitung sorgsam auf.
- Bevor Sie die Heizung benutzen, prüfen Sie, ob die Spannung, die auf dem Typenschild gekennzeichnet ist, mit Ihrem Stromnetz übereinstimmt!
- Ziehen Sie bitte nicht am Kabel, wenn Sie den Stecker aus der Stromquelle entfernen wollen. Ziehen Sie stets am Stecker selbst!
- Blockieren Sie in keinem Fall den Lüfter des Gerätes. Dies könnte zu einer Beschädigung, zu einem Brand oder Stromschlag führen!
- Blockieren Sie in keinem Fall den Lufteinlass des Innenraum-Heizlüfters!
- Ziehen Sie stets den Stecker aus der Stromquelle, wenn das Gerät nicht ver-

wendet wird! Lassen Sie den Heizlüfter nie unbeaufsichtigt!

- Dieses Gerät gibt in Betrieb starke Wärme ab. Berühren Sie es deshalb nur an den Bedienelementen. Benutzen Sie im Zweifelsfall wärmeresistente Handschuhe.
- Halten Sie brennbare Materialien wie Kissen, Papiere, Kleidung, Vorhänge oder andere leicht brennbare Gegenstände von dem Heizlüfter fern!
- Dieses Produkt ist nur für den privaten Gebrauch bestimmt!
- **WARNUNG:** Dieses Gerät ist nicht mit einer Einrichtung zur Regelung der Raumtemperatur ausgerüstet. Das Heizgerät darf nicht in kleinen Räumen benutzt werden, die von Personen bewohnt werden, die nicht selbstständig den Raum verlassen können, es sei denn, eine ständige Überwachung ist gewährleistet.

- Kinder jünger als 3 Jahre sind fernzuhalten, es sei denn, sie werden ständig überwacht.
- Kinder ab 3 Jahren und jünger als 8 Jahre dürfen das Gerät nur ein- und ausschalten, wenn sie beaufsichtigt werden oder bezüglich des sicheren Gebrauchs des Gerätes unterwiesen wurden und die daraus resultierenden Gefahren verstanden haben, vorausgesetzt, dass das Gerät in seiner normalen Gebrauchslage platziert oder installiert ist.
- Dieses Gerät kann von Kindern ab 8 Jahren und darüber sowie von Personen mit verringerten physischen, sensorischen oder mentalen Fähigkeiten oder Mangel an Erfahrung und Wissen benutzt werden, wenn sie beaufsichtigt oder bezüglich des sicheren Gebrauchs des Gerätes unterwiesen wurden und die daraus resultierenden Gefahren verstehen.

- Kinder dürfen nicht mit dem Gerät spielen.
- Reinigung und Benutzer-Wartung dürfen nicht von Kindern ohne Beaufsichtigung durchgeführt werden.
- Vorsicht – Einige Teile des Produktes können sehr heiß werden und Verbrennungen verursachen. Besondere Vorsicht ist geboten, wenn Kinder und schutzbedürftige Personen anwesend sind.
- Tauchen Sie es niemals zur Reinigung ins Wasser. Wischen Sie das Gehäuse mit einem trockenen Tuch ab.
- Stellen Sie das Gerät mindestens in einem Abstand von 1 m von anderen Gegenständen auf.
- Verwenden Sie das Produkt nur auf einer geraden Oberfläche.
- Trennen Sie das Gerät bei Nichtgebrauch oder Reinigung vom Stromnetz.
- Halten Sie das Produkt von brennbaren Materialien wie Möbeln, Vorhängen,

Bettwäsche, Kleidung oder z.B. Papier mindestens 1 m fern.

- Achten Sie darauf, dass das Kabel keine heißen oder feuchten Oberflächen berührt.
- Sollten Sie einen Defekt am Netzkabel feststellen, schalten Sie das Gerät nicht an. Wenden Sie sich in diesem Fall an den Hersteller des Produktes.
- Bewegen Sie das Gerät in keinem Fall während des Betriebs.
- Das Produkt darf nur von qualifizierten Fachpersonal geöffnet oder repariert werden!
- Entfernen Sie das Verpackungsmaterial und prüfen Sie vor der Benutzung, ob sich das Gerät in einem einwandfreien Zustand befindet.
- Stellen Sie sicher, dass Kinder nicht mit dem Gerät oder Verpackungsmaterialien spielen!

- Dieses Produkt ist kein Spielzeug!
- Eine genaue Überwachung ist erforderlich, wenn das Produkt von oder in der Nähe von Kindern oder gebrechlichen Personen verwendet wird.
- Betreiben Sie das Gerät nicht nach einer Fehlfunktion, wenn es heruntergefallen ist, oder in irgendeiner Weise beschädigt erscheint. Senden Sie das komplette Produkt zur Inspektion, Reparatur oder zum Austausch an den Hersteller zurück.
- Bevor Sie das Netzkabel ausstecken, stellen Sie sicher, dass das Gerät ausgeschaltet ist. Wenn Sie dieses berühren, achten Sie darauf, dass Ihre Hände trocken sind, um einen elektrischen Schlag zu vermeiden.
- Halten Sie das Heizgerät ausschließlich am Handgriff auf der Rückseite fest.
- Verwenden Sie das Heizgerät nicht in Bereichen wie Garagen, in denen Ben-

zin, Farbe oder andere brennbare Stoffe verwendet oder gelagert werden.

- Dieses Produkt sollte nicht in unmittelbarer Nähe von Wasser wie z.B. Badewanne, Waschbecken, Schwimmbad usw. verwendet werden, bei welcher die Gefahr des Eintauchens oder Spritzens besteht.
- Eine häufige Ursache von Überhitzung sind Staub- und Fusselablagerungen, die in das Gerät eindringen. Stellen Sie sicher, dass diese Ablagerungen regelmäßig entfernt werden, indem Sie das Heizgerät aus der Steckdose ziehen, damit es abkühlen und gereinigt werden kann (so wie im Abschnitt unter „Reinigung und Pflege“ beschrieben).
- Schließen Sie das Gerät niemals an ein Verlängerungskabel oder eine Steckdosenleiste an!
- Nutzen Sie es nicht im Außenbereich!
- Benutzen Sie das Heizgerät so wie in dem Handbuch beschrieben.

- Jede andere Verwendung, die nicht vom Hersteller empfohlen wird, kann zu Bränden, Stromschlägen oder Verletzungen von Personen führen und die Garantie aufheben.
- Das Heizgerät darf nicht unmittelbar unterhalb einer Wandsteckdose aufgestellt werden.
- ACHTUNG: Bitte nicht abdecken!
- Decken Sie das Produkt niemals während des Betriebs oder kurz nach dem Betrieb ab (z.B. mit Kleidung, einer Decke, einem Vorhang, etc.), um eine Überhitzung des Produkts zu vermeiden. Außerdem besteht Brandgefahr!
- Das Heizgerät darf nicht unterhalb einer Wandsteckdose aufgestellt werden.

Nicht abdecken!



Vielen Dank, dass Sie sich für ein Produkt von Brandson entschieden haben. Damit Sie lange Freude mit Ihrem erworbenen Gerät haben, lesen Sie sich bitte die nachfolgende Bedienungsanleitung aufmerksam durch. Prüfen Sie vor Inbetriebnahme der gelieferten Ware, ob diese vollständig, fehlerfrei und unbeschädigt ist.

1. Lieferumfang

- Heizlüfter
- Bedienungsanleitung

2. Technische Daten

Spannungsversorgung	220-240V ~ AC / 50 Hz
Leistungsaufnahme	max. 1500 W
Benötigte Sicherung	min. 16 A
Schutzklasse	Schutzklasse II
Features	<ul style="list-style-type: none">• 2 Heizstufen• Regelbare Temperatur

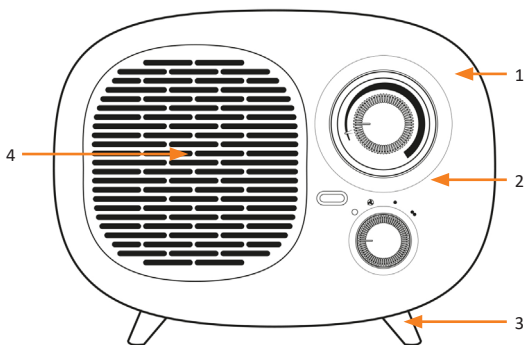


Achtung! Stellen Sie sicher, dass der Gesamtverbrauch der Verbraucher, die an einem Stromkreis angeschlossen sind, nicht die maximale Gesamtlast der Sicherung des Stromkreises überschreiten!

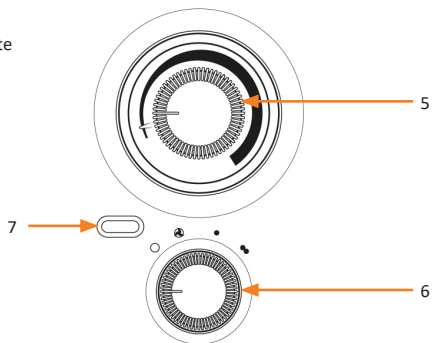
3. Funktion

Mit dem Brandson Heizlüfter wärmen Sie Ihren gewünschten Bereich auf. Dank der 2 Heizstufen können Sie individuell heizen.

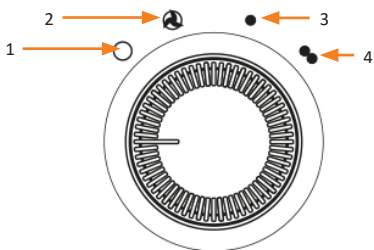
4. Produkt-Details



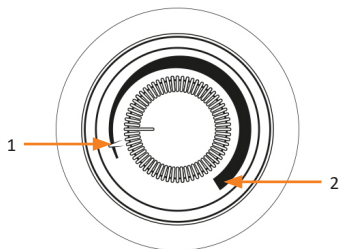
Bedienelemente



Nr.	Bezeichnung
1	Gehäuse
2	Bedienelemente
3	Standfuß
4	Heizelemente
5	Temperaturregler
6	Leistungsstufenregler
7	Status-LED (Eingeschaltet bei eingeschaltetem Gerät)



Nr.	Bezeichnung
1	Aus
2	Nur Lüftung (ca. 20 W)
3	Heizstufe 1 (ca. 750 W)
4	Heizstufe 2 (ca. 1500 W)



Nr.	Bezeichnung
1	Minimale Temperatureinstellung
2	Maximale Temperatureinstellung

5. Installation

Entnehmen Sie das Gerät der Verpackung und entfernen Sie jegliches Verpackungsmaterial. Prüfen Sie das Produkt anschließend auf Beschädigungen. Stellen Sie den Heizlüfter auf einer ebenen Fläche auf. Der Aufstellungsort des Heizgerätes muss mindestens 1 m von anderen Objekten entfernt und darf nicht direkt unter einer Steckdose sein.



Achtung! Vergewissern Sie sich, dass das Gerät nicht in der Nähe von brennbaren Materialien oder jeglichen Flüssigkeiten aufgestellt wird. Auch der Luftauslass darf nicht in diese Richtung zeigen.

Hinweis: Damit das Heizgerät richtig funktioniert und heizt, muss die gewünschte Temperatur am Heizgerät einige Grade höher als die Raumtemperatur eingestellt werden. Wenn die Heizung nicht das Heizen beginnt, erhöhen Sie die gewünschte Temperatur, um die Heizelemente zu aktivieren.

6. Inbetriebnahme

Schließen Sie das Gerät an eine 220-240V AC~ Steckdose an. Um das Gerät zu starten, drehen Sie den „Leistungsstufenregler“ an der Oberseite in die gewünschte Position.

Mit dem „Temperaturregler“ wählen Sie die gewünschte Temperatur aus. „MIN“ ist die niedrigste Temperatur und „MAX“ entspricht der höchsten. Um das Gerät auszuschalten, drehen Sie den „Leistungsstufenregler“ auf Position „0“.

Alternativ können Sie den Temperaturregler so weit herunterdrehen, bis das Gerät sich selbst ausschaltet. Diese eingestellte Temperatur wird durch das automatische Ein- und Ausschalten des Gerätes nahezu konstant gehalten. Bitte beachten Sie, dass das Gerät erst dann eingeschaltet wird, wenn die Thermostateinstellung höher als die Raumtemperatur ist.

7. Überhitzung

In der Regel tritt eine Überhitzung nur ein, wenn eine der Öffnungen des Heizlüfters blockiert oder verstopft ist. Das Gerät besitzt eine selbst zurücksetzende thermische Sicherung. Sobald die Überhitzungstemperatur erreicht ist, schaltet sich die Heizung automatisch ab. Der Betrieb des Heizlüfters kann erst wieder aufgenommen werden, wenn die Sicherung zurückgesetzt ist.

8. Reinigung und Pflege

Schalten Sie das Gerät vollständig aus und trennen Sie es von der Stromversorgung, bevor mit den Reinigungsarbeiten begonnen werden kann.

Reinigen Sie das Gehäuse mit einem leicht feuchten Tuch, einem Staubsauger oder einer Staubbürste. Verwenden Sie zur Reinigung niemals brennbare, aggressive oder scheuernde Reinigungsmittel wie Benzol oder Spiritus.

Säubern Sie den Lufteintritt und -austritt regelmäßig mit einem Staubsauger.

Wird das Gerät längere Zeit nicht benutzt, muss es vor übermäßigem Staub und Schmutz geschützt werden.



9. Sicherheitshinweise und Haftungsausschluss

Versuchen Sie nie das Gerät zu öffnen, um Reparaturen oder Umbauten vorzunehmen. Vermeiden Sie Kontakt zu den Netzspannungen. Schließen Sie das Produkt nicht kurz. Das Gerät ist nicht für den Betrieb im freien zugelassen, verwenden Sie es nur im Trockenem. Schützen Sie es vor hoher Luftfeuchtigkeit,

Wasser und Schnee. Halten Sie das Gerät von hohen Temperaturen fern. Setzen Sie das Gerät keinen plötzlichen Temperaturwechseln oder starken Vibrationen aus, da dies die Elektronikteile beschädigen könnte. Prüfen Sie vor der Verwendung das Gerät auf Beschädigungen. Das Gerät sollte nicht benutzt werden, wenn es einen Stoß abbekommen hat oder in sonstiger Form beschädigt wurde. Beachten Sie bitte die nationalen Bestimmungen und Beschränkungen. Nutzen Sie das Gerät nicht für andere Zwecke als die, die in der Anleitung beschrieben sind. Dieses Produkt ist kein Spielzeug. Bewahren Sie es außerhalb der Reichweite von Kindern oder geistig beeinträchtigten Personen auf. Jede Reparatur oder Veränderung am Gerät, die nicht vom ursprünglichen Lieferanten durchgeführt wird, führt zum Erlöschen der Gewährleistungs- bzw. Garantieansprüche. Das Gerät darf nur von Personen benutzt werden, die diese Anleitung gelesen und verstanden haben. Die Gerätespezifikationen können sich ändern, ohne dass vorher gesondert darauf hingewiesen wurde.

10. Entsorgungshinweise

Elektrische und elektronische Geräte dürfen nach der europäischen WEEE Richtlinie nicht mit dem Hausmüll entsorgt werden. Deren Bestandteile müssen getrennt der Wiederverwertung oder Entsorgung zugeführt werden, weil giftige und gefährliche Bestandteile bei unsachgemäßer Entsorgung die Umwelt nachhaltig schädigen können. Sie sind als Verbraucher nach dem Elektro- und Elektronikgerätegesetz (ElektroG) verpflichtet, elektrische und elektronische Geräte am Ende ihrer Lebensdauer an den Hersteller, die Verkaufsstelle oder an dafür eingerichtete, öffentliche Sammelstellen kostenlos zurückgeben. Einzelheiten dazu regelt das jeweilige Landesrecht. Das Symbol auf dem Produkt, der Betriebsanleitung oder/ und der Verpackung weist auf diese Bestimmungen hin. Mit dieser Art der Stofftrennung, Verwertung und Entsorgung von Altgeräten leisten Sie einen wichtigen Beitrag zum Schutz unserer Umwelt.

11. Gewährleistung und Garantie

Unbeschadet der gesetzlichen Gewährleistungsansprüche gewährt der Hersteller eine Garantie gemäß den Gesetzen Ihres Landes, mindestens jedoch 1 Jahr (in Deutschland 2 Jahre). Garantiebeginn ist das Verkaufsdatum des Gerätes an den Endverbraucher. Die Garantie erstreckt sich ausschließlich auf Mängel, die auf Material- oder Herstellungsfehler zurückzuführen sind. Garantiereparaturen dürfen ausschließlich von einem autorisierten Kundendienst durchgeführt werden. Um

Ihren Garantieanspruch geltend zu machen ist der Original-Verkaufsbeleg (mit Verkaufsdatum) beizufügen.

Von der Garantie ausgeschlossen sind:

- Normaler Verschleiß
- Unsachgemäße Anwendungen, wie z.B. Überlastung des Gerätes, nicht zugelassene Zubehörteile
- Beschädigung durch Fremdeinwirkungen, Gewalteinwirkung oder durch Fremdkörper
- Schäden die durch Nichtbeachtung der Gebrauchsanleitung entstehen, z.B. Anschluss an eine falsche Netzspannung oder Nichtbeachtung der Montageanleitung
- Komplette oder teilweise demontierte Geräte



Innerhalb der EU weist dieses Symbol darauf hin, dass dieses Produkt nicht über den Hausmüll entsorgt werden darf. Altgeräte enthalten wertvolle recyclingfähige Materialien, die einer Wiederverwertung zugeführt werden sollten und um der Umwelt bzw. der menschlichen Gesundheit nicht durch unkontrollierte Müllbeseitigung zu schaden. Bitte entsorgen Sie Altgeräte deshalb über geeignete Sammelsysteme oder senden Sie das Gerät zur Entsorgung an die Stelle, bei der Sie es gekauft haben. Diese wird dann das Gerät der stofflichen Verwertung zuführen.



WEEE Richtlinie: 2012/19/EU
WEEE Register-Nr: DE 67896761

Hiermit erklärt die Firma WD Plus GmbH, dass sich das Gerät 304006 in Übereinstimmung mit den grundlegenden Anforderungen und den übrigen einschlägigen Bestimmungen befindet. Eine vollständige Konformitätserklärung erhalten Sie bei: WD Plus GmbH, Wohlenbergstraße 16, 30179 Hannover, oder unter folgender Internetadresse: downloads.ganzeinfach.de



Usage and safety instructions

- Read the manual completely before using the product! Keep this user manual carefully for future reference.
- Before using the heater, check whether the voltage indicated on the rating plate matches that of your mains supply!
- Do not pull the cable if you want to disconnect the plug from the power source. Always pull the plug itself!
- Never block the fan of the appliance. This could result in damage, a fire or electric shock!
- Never block the air inlet of the interior fan heater!
- Disconnect the plug from the power source if the appliance is not being used! Do not leave the fan heater unattended!
- This appliance emits a lot of heat

during operation. Therefore, touch only the operating controls. In case of doubt, use heat-resistant gloves.

- Keep flammable materials such as pillows, paper, clothing, curtains or other highly flammable objects away from the fan heater!
- This product is intended for personal use only!
- **WARNING:** This appliance is not provided with any mechanism for regulating the room temperature. The heater should not be used in small rooms, which are occupied by people who can not leave the room independently unless they are constantly supervised.
- Children younger than 3 years should be kept away from it, unless they are under constant supervision.
- Children between 3 and 8 years may

switch the appliance on and off only if they are supervised or have been instructed concerning the safe use of the appliance and have understood the resulting risks, provided that the appliance is placed or installed in its normal usage position.

- This appliance can be operated by children from 8 years of age and above, as well as by people with reduced physical, sensory or mental capacities or who lack knowledge or experience, if they have been supervised or instructed regarding safe use of the appliance, and understand the resultant dangers.
- Children should not play with the appliance.
- Cleaning and user maintenance should not be carried out by children *without supervision*.

- Caution - Some parts of the product may become very hot and cause burns. Be very careful if children or vulnerable persons are present.
- Never immerse it in water for cleaning. Wipe the body with a dry cloth.
- Place the appliance at a distance of at least 1 m from other objects.
- Use the product only on a flat surface.
- Disconnect the appliance from the mains when it is not being used or it is being cleaned.
- Keep the product at least 1 m away from flammable materials, such as furniture, curtains, bedding, clothing or paper.
- Ensure that the cable does not come into contact with any hot or moist surfaces.
- Do not turn on the appliance if you find a defect in the power cord. Contact the manufacturer of the product

in such cases.

- Never move the appliance during operation.
- The product should be opened or repaired only by qualified technicians!
- Remove the packaging material and check if the appliance is in proper working condition before using it.
- Ensure that children do not play with the appliance or packaging material!
- This product is not a toy!
- Close supervision is required if the product is used by or near children or frail persons.
- Do not use the appliance after a malfunction, if it has been dropped, or appears to be damaged in any way. Return the complete product to the manufacturer for inspection, repair or replacement.
- Ensure that the appliance is switched

off before disconnecting the mains cable. If you touch it, make sure that your hands are dry to avoid electric shock.

- Hold the heater only using the handle on the back.
- Do not use the heater in places such as garages, where petrol, paint, or other flammable materials are used or stored.
- This product should not be used near water, such as a bathtub, washbasin, swimming pool, etc., where there is a risk of immersion or splashing.
- Dust and lint deposits which get into the appliance are a common cause of overheating. Make sure that these deposits are removed regularly by disconnecting the heater from the socket, so that it can cool down and be cleaned (as described in the section

- on "Cleaning and care").
- Never connect the appliance to an extension cable or power strip!
 - Do not use it outdoors!
 - Use the heater as described in this manual. Using the appliance for any other purpose which is not recommended by the manufacturer may cause fire, electric shock or physical injury and void the guarantee.
 - CAUTION: Please do not cover!
 - Do not cover the product during use or shortly after use (e.g., using a cloth, a blanket, a curtain, etc.) to prevent overheating of the product. There is also a risk of fire!
 - The heater must not be installed below a wall socket.



Do not cover!

Thank you for choosing a Brandson product. Please read the following user manual carefully so that you can enjoy the purchased product for a long time. Before using the product, first check that the delivered item is complete, accurate and undamaged.

1. Scope of delivery

- Fan heater
- User manual

2. Technical data

Power supply	220-240V ~ AC / 50 Hz
Power consumption	max. 1500 W
Required fuse	min. 16 A
Protection class	Protection class II
Features	<ul style="list-style-type: none">• 2 heat settings• Adjustable temperature

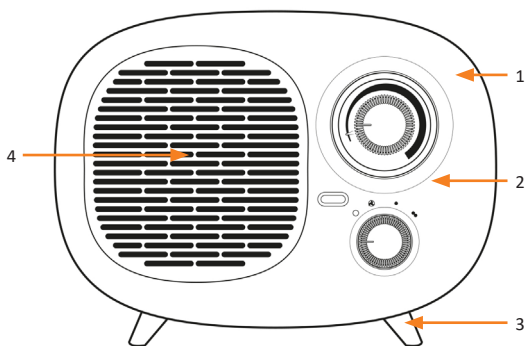


Caution! Make sure that the total consumption of loads connected to one circuit does not exceed the maximum total load of the circuit fuse!

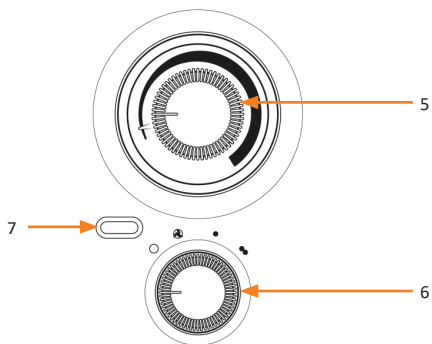
3. Function

You can heat the desired area with your Brandson heater. Thanks to the 2 heat settings, you can heat individually.

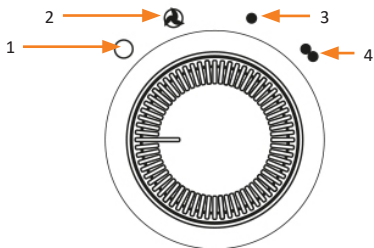
4. Product details



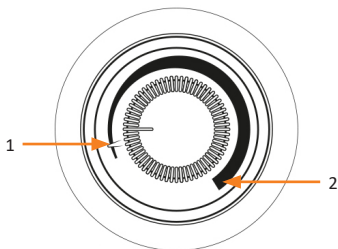
Operating controls



No.	Discription
1	Housing
2	Operating controls
3	Stand
4	Heating elements
5	Temperature controller
6	Power setting controller
7	Status LED (Glows when the appliance is switched on)



No.	Discription
1	Off
2	Only ventilation (about 20 W)
3	Heat setting 1 (about 750 W)
4	Heat setting 2 (about 1500 W)



No.	Discription
1	Minimum temperature setting
2	Maximum temperature setting

5. Installation

Take the appliance out of the package and remove all the packaging material. Then check the product for any damage. Place the heater on a flat surface. The heater has to be placed at least 1 m away from other objects and should not be kept directly under a socket.



Caution! Make sure that the appliance is not placed near flammable materials or any liquids. The air outlet should also not point in this direction.

Note: To ensure that the heater works and heats properly, the desired temperature must be adjusted on the heater so that it is a few degrees higher than the room temperature. If the heater does not start heating, increase the desired temperature to activate the heating elements.

6. Initial use

Connect the appliance to a 220-240V AC~ socket. To start the appliance, turn the "Power regulator" at the top to the desired position.

Select the desired temperature using the "Temperature regulator". "MIN" is the lowest temperature and "MAX" is the highest. To switch the appliance off, turn the "Power regulator" to "0".

Alternatively, you can lower the temperature regulator till the appliance switches off by itself. This temperature is maintained almost constant by switching the appliance on and off automatically. Please remember that the appliance is switched on only if the thermostat setting is higher than the room temperature.

7. Overheating

Overheating generally occurs only if one of the openings of the fan heater is blocked. The appliance comes with a self-resetting thermal fuse. The heater switches off automatically once the overheating temperature is reached. The heater can be operated again once the fuse is reset.

8. Cleaning and Care

Completely switch off the appliance and disconnect it from the power supply before you start cleaning it.

Clean the housing with a slightly damp cloth, a vacuum cleaner or a dusting brush. Never use flammable, aggressive or scouring cleaning agents such as benzene or spirit to clean.

Clean the air inlet and outlet regularly using a vacuum cleaner.

If the appliance is not going to be used for a long time, then it must be protected against excessive dust and dirt.

9. Safety instructions and disclaimer

Never try to open the appliance to carry out repairs or modifications. Avoid contact with the mains voltage. Do not short-circuit the product. The appliance is not approved for outdoor use. Therefore please use it only in dry surroundings. Protect it from high humidity, water and snow. Keep the appliance away from high temperatures. Do not expose the appliance to sudden changes in temperature or strong vibrations, as this could damage the electronic components. Check the appliance for any damage before using it. The appliance should not be used if it was

subject to impact or has been damaged in some other manner. Please comply with the local regulations and restrictions. Do not use the appliance for purposes other than those described in the user manual. This product is not a toy. Keep it out of the reach of children or mentally disabled persons. Any repair or modifications to the appliance, which is not carried out by the original supplier will void any warranty and guarantee claims. The appliance should only be used by those who have read and understood this user manual. The specifications of the appliance may be changed without prior intimation.

10. Disposal instructions

In line with the European WEEE directive, electrical and electronic appliances should not be disposed of along with domestic waste. Their components have to be sent separately for recycling or disposal, as improper disposal of toxic and dangerous components may permanently damage the environment. According to the electrical and electronic equipment act (ElektroG), you are obliged (as a consumer) to return (free of charge) all electrical and electronic appliances to the manufacturer, the point of sale or public collection points at the end of their service life. The relevant local laws regulate the details in this regard. The symbol displayed on the product, in the user manual or/and on the packaging refers to these regulations. With this manner of sorting, recycling and disposal of used appliances, you make an important contribution towards protecting our environment.

11. Warranty and guarantee

Regardless of statutory warranty claims, the manufacturer provides a guarantee of at least 1 year (2 years in Germany) under the laws of your country. The warranty starts on the date of sale to the end user. The warranty only covers defects caused by material or manufacturing shortcomings. Warranty repairs should only be carried out by an authorized customer service centre. To assert your warranty claim, the original sales receipt (with date of sale) has to be enclosed.

The following are excluded from the warranty:

- Normal wear and tear
- Improper use such as overloading the appliance, unapproved accessories
- Damage caused by external influences, use of force or by foreign bodies
- Damage caused by not following the instructions in the manual, such as connecting to the wrong mains voltage or not following the assembly instructions
- Fully or partially dismantled appliances



Within the EU, this symbol indicates that this product must not be disposed of with household waste. Used appliances contain valuable materials that should be recycled to prevent harm to the environment or human health caused by uncontrolled disposal of waste. Please dispose your old appliances via appropriate collection centres or send the appliance for disposal back to the place where you bought it. It will then be sent for recycling.



WEEE directive: 2012/19/EU
WEEE Register no.: DE 67896761

The company WD Plus GmbH hereby certifies that the appliance 304006 complies with the fundamental requirements and all other relevant stipulations. A complete conformity statement can be obtained from: WD Plus GmbH, Wohlenbergstraße 16, 30179 Hannover, or from the following Internet address: downloads.ganzeinfach.de



Consignes d'utilisation et de sécurité

- Lisez entièrement le mode d'emploi avant d'utiliser ce produit ! Conservez soigneusement le présent mode d'emploi.
- Avant d'utiliser le chauffage, vérifiez si la tension qui est marquée sur la plaque signalétique correspond à celle de votre réseau électrique !
- Ne tirez pas le câble lorsque vous voulez débrancher la fiche de la source électrique. Tirez toujours le connecteur !
- Il est strictement interdit de bloquer le ventilateur de l'appareil. Cela pourrait entraîner une détérioration de l'appareil, un incendie ou un choc électrique !
- Il est strictement interdit de bloquer l'entrée d'air du ventilateur de chauffage.

fage d'intérieur !

- Débranchez toujours la fiche de la source électrique lorsque l'appareil n'est pas en service ! Ne laissez jamais le ventilateur de chauffage sans surveillance !
- Cet appareil émet une forte chaleur lorsqu'il est en service. Pour cette raison, vous devez le toucher uniquement au niveau des éléments de commande. En cas de doutes, utilisez des gants thermorésistants.
- Éloignez des objets inflammables comme des coussins, du papier, des vêtements, des rideaux et d'autres objets facilement inflammables du ventilateur de chauffage !
- Ce produit est réservé à un usage privé !
- **AVERTISSEMENT:** Cet appareil n'est pas équipé d'un dispositif de réglage

de la température ambiante. Le ventilateur de chauffage ne peut pas être utilisé dans des espaces confinés, lorsqu'ils sont occupés par des personnes qui ne sont pas en mesure de quitter la pièce de façon autonome, à moins qu'il n'y ait une surveillance constante.

- Les enfants de moins de 3 ans doivent être maintenus à distance à moins qu'ils soient constamment surveillés.
- Les enfants à partir de 3 ans et de moins de 8 ans ne sont autorisés à mettre en marche/éteindre l'appareil que s'ils sont surveillés ou ont été instruits sur l'utilisation sûre de l'appareil et sont conscients des risques inhérents à cette utilisation, à condition que l'appareil soit placé ou installé dans sa position d'utilisation normale.
- Cet appareil peut être utilisé par des

enfants de plus de 8 ans et des personnes avec des capacités physiques, sensorielles ou mentales diminuées, ou un manque d'expérience et de savoir s'ils sont surveillés ou s'ils ont été instruits relativement à un emploi sûr de l'appareil et comprennent les dangers en résultant.

- Les enfants ne doivent pas jouer avec l'appareil.
- Le nettoyage et la maintenance de l'utilisateur ne doivent pas être réalisés par des enfants sans surveillance.
- Attention – Certaines pièces du produit peuvent devenir chaudes et causer des brûlures. Il faut redoubler de prudence en présence d'enfants et de personnes vulnérables.
- Ne plongez jamais l'appareil dans l'eau pour le nettoyer. Essuyez le boîtier avec un chiffon sec.
- Installez l'appareil à une distance d'1

m au moins des autres objets.

- Utilisez le produit uniquement sur une surface rectiligne.
- Débranchez l'appareil du réseau électrique s'il n'est pas utilisé ou pour des besoins de nettoyage.
- Tenez l'appareil à une distance d'1 m au moins d'objets inflammables tels que des meubles, des rideaux, de la literie, des vêtements ou par exemple du papier.
- Veillez à ce que le câble ne soit pas en contact avec des surfaces chaudes ou humides.
- Si vous constatez un défaut sur le câble d'alimentation, ne mettez pas l'appareil en marche. Adressez-vous dans ce cas au fabricant du produit.
- Ne bougez jamais l'appareil lorsqu'il est en service.
- Le produit ne doit être ouvert ou réparé que par des spécialistes qualifiés !

- Retirez l'emballage et vérifiez si l'appareil ne se trouve dans un état de fonctionnement normal avant de l'utiliser.
- Veillez à ce que les enfants ne jouent pas avec l'appareil ou l'emballage !
- Ce produit n'est pas un jouet !
- Une surveillance stricte est nécessaire lorsque le produit est utilisé à côté des enfants, par ces enfants ou par des personnes fragiles.
- N'utilisez pas l'appareil après un dysfonctionnement, s'il est tombé ou semble endommagé d'une certaine manière. Renvoyez le produit dans son intégralité au fabricant à des fins d'inspection, de réparation ou de remplacement.
- Avant de débrancher la câble d'alimentation, assurez-vous que l'appareil est éteint. Lorsque vous touchez ce câble, assurez-vous que vous avez les mains sèches pour éviter un choc électrique.

- Tenez l'appareil de chauffage exclusivement sur la poignée à l'arrière.
- N'utilisez pas l'appareil de chauffage à des endroits comme des garages ou l'essence, la peinture ou d'autres substances inflammables sont utilisées ou entreposées.
- Ce produit ne doit pas être utilisé à proximité immédiate de l'eau comme par exemple la baignoire, le lavabo, la piscine, etc. qui présentent un risque d'immersion ou de projection.
- Les dépôts de poussière et peluches qui pénètrent à l'intérieur de l'appareil constituent des causes fréquentes de surchauffe. Assurez-vous que ces dépôts sont régulièrement éliminés en débranchant l'appareil de chauffage de la prise afin de le laisser refroidir et de le nettoyer (selon les consignes de la section « Nettoyage et entretien »).

- Ne connectez jamais l'appareil sur une rallonge ou un bloc multiprise !
- Ne l'utilisez pas en plein air !
- Utilisez l'appareil de chauffage conformément aux instructions du présent mode d'emploi. Toute autre utilisation qui n'est pas recommandée par le fabricant, peut entraîner un incendie, des chocs électriques ou des blessures physiques et annuler la garantie.
- ATTENTION : ne pas couvrir !
- Ne couvrez jamais l'appareil pendant qu'il est en service ou peu après son utilisation (par exemple avec des vêtements, une couverture, un rideau, etc.) pour éviter une surchauffe du produit. Par ailleurs, il existe un risque d'incendie !
- Le chauffage ne doit pas être installé sous une prise de courant murale.

Ne pas couvrir !



Nous vous remercions d'avoir choisi un produit Brandson. Pour que vous puissiez profiter longtemps de l'appareil acquis, veuillez lire attentivement le mode d'emploi suivant. Avant la mise en service du produit livré, vérifiez s'il est complet, sans défauts et intact.

1. Contenu de la livraison

- Ventilateur de chauffage
- Mode d'emploi

2. Caractéristiques techniques

Alimentation en tension	220-240 V ~ CA / 50 Hz
Puissance absorbée	max. 1500 W
Fusible requis	min. 16 A
Classe de protection	Classe de protection II
Caractéristiques	<ul style="list-style-type: none">• 2 niveaux de chauffage• Température réglable

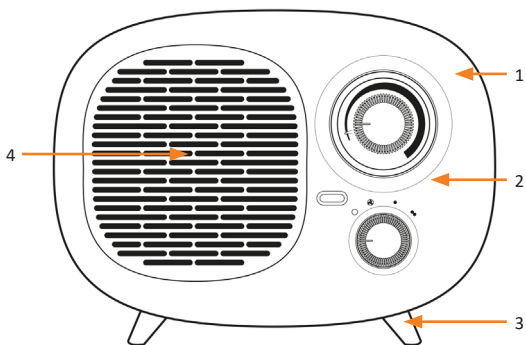


Attention ! Assurez-vous que la consommation totale des consommateurs connectés au circuit électrique ne dépassent pas la charge totale du fusible dudit circuit !

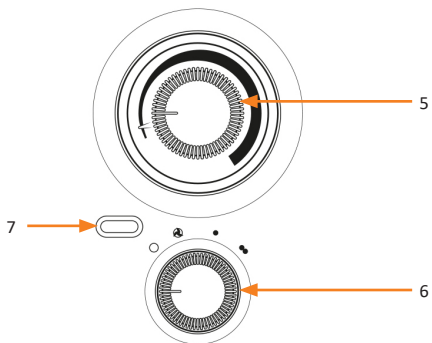
3. Fonction

Le ventilateur de chauffage Brandson vous permet de réchauffer le local de votre choix. Grâce à 2 niveaux de chauffage disponibles, vous pouvez adapter le chauffage à vos exigences.

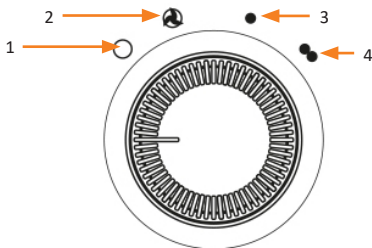
4. Particularités du produit



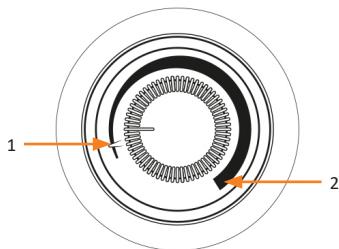
Éléments de commande



N°	Désignation
1	Boîtier
2	Éléments de commande
3	Pied
4	Éléments chauffants
5	Régulateur de température
6	Sélecteur du niveau de puissance
7	LED d'état (s'allume dès que l'appareil est en marche)



N°	Désignation
1	Arrêt
2	Ventilation uniquement (env. 20 W)
3	Niveau de chauffage 1 (env. 750 W)
4	Niveau de chauffage 2 (env. 1500 W)



N°	Désignation
1	Réglage de température minimale
2	Réglage de température maximale

5. Installation

Sortez l'appareil de l'emballage et retirez tout matériau d'emballage. Contrôlez ensuite le produit à la recherche des dommages. Positionnez le ventilateur de chauffage sur une surface plane. Le lieu d'installation du ventilateur de chauffage doit se trouver à 1 m au moins des autres objets, et pas directement sous une prise.

Attention ! Assurez-vous que l'appareil n'est pas installé à proximité des substances inflammables ou des liquides. Même la sortie d'air ne doit pas être orientée dans cette direction.

Remarque : Pour que l'appareil de chauffage fonctionne correctement, la température souhaitée doit être réglée sur l'appareil et dépasser de quelques degrés la température ambiante. Si le chauffage semble ne pas fonctionner, augmentez la température souhaitée pour activer les éléments chauffants.

6. Mise en service

Connectez l'appareil à une prise de 220-240 V CA~. Pour démarrer l'appareil, tournez le « sélecteur du niveau de puissance » sur le côté supérieur dans la position souhaitée.

Sélectionnez la température souhaitée avec le « sélecteur de température ». « MIN » représente la température minimale et « MAX » correspond à la température maximale. Pour arrêter totalement l'appareil, tournez le « curseur de niveau de puissance » en position « 0 ».

Alternativement, vous pouvez tourner le « sélecteur de température » jusqu'à ce que l'appareil s'arrête tout seul. Cette température réglée est maintenue de façon quasiment constante grâce à une mise en marche et un arrêt automatiques. Veuillez noter que l'appareil ne peut être allumé que si le réglage du thermostat est supérieur à la température ambiante.

7. Surchauffe

En règle générale, une surchauffe se manifeste seulement si l'une des ouvertures du ventilateur de chauffage est bloquée ou obstruée. L'appareil possède une protection thermique qui se réinitialise toute seule. Une fois que la température de surchauffe a été atteinte, le chauffage s'arrête automatiquement. L'exploitation du ventilateur de chauffage ne peut être reprise qu'une fois que la protection s'est réinitialisée.

8. Nettoyage et entretien

Arrêtez complètement l'appareil et débranchez-le de l'alimentation électrique avant de commencer les travaux de nettoyage.

Nettoyez le boîtier avec un chiffon légèrement mouillé, un aspirateur à poussière ou une brosse à poussière. Pour le nettoyage, n'utilisez jamais des nettoyeurs agressifs ou abrasifs comme le benzol ou l'alcool dénaturé.

Nettoyez l'entrée et la sortie d'air régulièrement avec un aspirateur.

Si l'appareil n'est pas utilisé pendant une période relativement longue, il doit être protégé contre une poussière ou une crasse excessives.



9. Consignes de sécurité et clause de non responsabilité

N'essayez jamais d'ouvrir l'appareil afin de réaliser des réparations ou des transformations. Évitez le contact avec les tensions du secteur. Ne court-circuitiez pas le produit. L'utilisation de l'appareil en extérieur est interdite, utilisez-le uniquement dans les conditions sèches. Protégez-le d'une humidité élevée, de l'eau et de la neige. Maintenez l'appareil éloigné de températures élevées. N'exposez pas l'appareil à des changements de température brusques ou de fortes vibrations, qui pourraient endommager les pièces électroniques. Vérifiez l'appareil avant l'utilisation, pour détecter des dommages. L'appareil ne doit pas être utilisé s'il a reçu un coup ou a été autrement endommagé. Veuillez respecter les dispositions et restrictions nationales. N'utilisez pas le produit à d'autres fins que celles décrites dans le mode d'emploi. Ce produit n'est pas un jouet. Maintenez-le hors de la portée des enfants ou des personnes handicapées sur le plan mental. Toute réparation ou modification qui n'est pas effectuée par le fournisseur initial entraîne l'annulation de la garantie. L'appareil ne doit être utilisé que par des personnes ayant lu et compris ce manuel. Les spécifications de l'appareil peuvent être modifiées sans indication préalable.

10. Informations sur la mise au rebut de vos appareils

Les appareils électriques et électroniques ne doivent pas, selon la directive européenne DEEE, être jetés dans les ordures ménagères. Les composants de ces appareils doivent être recyclés ou mis au rebut séparément, car les éléments dangereux et toxiques peuvent durablement polluer l'environnement en case de mise au rebut non conforme. Vous êtes, en tant que consommateur en vertu de la loi allemande sur les équipements électriques et électroniques (ElektroG), obligé de retourner gratuitement les appareils électriques et électroniques à la fin de leur durée de vie au fabricant, au point de vente ou dans des points de collecte publique prévus à cet effet. Les détails sont réglés par le droit national correspondant. Le symbole sur le produit, le mode d'emploi et / ou l'emballage indique ces dispositions. Avec la séparation de matières, le recyclage et l'élimination d'appareils usagés, vous apportez une contribution importante à la protection de l'environnement.

11. Garantie

Nonobstant les droits de garantie légaux, le fabricant offre une garantie conformément aux lois en vigueur dans votre pays, pour une durée d'au moins 1 an (2 ans en Allemagne). La période de garantie débute à la date de vente de l'appareil au consommateur final. La garantie s'étend exclusivement sur les défauts qui sont imputables à un vice matériel ou un défaut de fabrication. Les travaux effectués dans le cadre de la garantie doivent être exclusivement effectués par un service à la clientèle autorisé. Pour faire valoir votre droit de garantie, il faut joindre le document de vente original (avec la date de vente).

Sont exclus de la garantie :

- usure normale
- utilisations non conformes, par exemple surcharge de l'appareil, accessoires non homologués
- détérioration par des effets extérieurs, utilisation de la violence ou par des corps étrangers
- dommages provoqués par le non-respect des instructions du mode d'emploi, par exemple raccordement à une tension secteur inadaptée ou non-respect des instructions de montage
- appareils totalement ou partiellement démontés



Au sein de l'Union européenne, ce symbole indique que ce produit ne doit pas être mis au rebut avec les ordures ménagères. Les appareils usagés contiennent des matériaux de valeur recyclables, qui doivent être soumis au recyclage, non seulement pour ne pas polluer l'environnement, mais aussi, pour ne pas constituer un danger pour la santé en raison d'une mise au rebut non contrôlée. Par conséquent, veuillez mettre les appareils usagés au rebut dans les systèmes de collecte usagés ou envoyez au magasin où vous l'avez acheté, pour la mise au rebut. Il se chargera ensuite du recyclage des matériaux de l'appareil.



Directive DEEE : 2012/19/UE

DEEE Numéro de registre : DE 67896761

La société WD Plus GmbH déclare par la présente que l'appareil 304006 est conforme aux exigences fondamentales et aux autres dispositions pertinentes de la directive. Pour obtenir une déclaration de conformité complète, adressez-vous à : WD Plus GmbH, Wohlenbergstraße 16, 30179 Hanovre ou sur le site Internet suivant : downloads.ganzeinfach.de



Istruzioni per l'uso e indicazioni di sicurezza

- Leggere l'intero manuale prima di usare questo prodotto. Mettere da parte le istruzioni per l'uso.
- Prima di utilizzare il riscaldatore, verificare che la tensione contrassegnata sulla targhetta tipo corrisponda a quella della propria rete elettrica.
- Non tirare il cavo quando si desidera togliere la spina dalla presa. Tirare sempre la spina stessa!
- Non bloccare in nessun caso il ventilatore dell'apparecchio. Ciò potrebbe causare danni, un incendio o una scossa elettrica.
- Non bloccare in nessun caso l'ingresso dell'aria del termoventilatore da interni.
- Quando l'apparecchio non viene utilizzato, togliere sempre la spina dalla

presa. Non lasciare mai il termoventilatore incustodito.

- Questo apparecchio rilascia forte calore durante il funzionamento. Pertanto toccarlo solo sugli elementi di comando. In caso di dubbio indossare guanti resistenti al calore.
- Tenere lontani dal termoventilatore materiali infiammabili quali cuscini, carta, vestiti, tende o altri oggetti facilmente infiammabili.
- Questo prodotto è destinato esclusivamente all'uso privato!
- **AVVISO:** Questo apparecchio non è dotato di un dispositivo per la regolazione della temperatura ambiente. Il riscaldatore non deve essere utilizzato in piccoli ambienti occupati da persone che non sono in grado di lasciare autonomamente il locale, a meno che non sia garantita una sor-

veglianza costante.

- Tenere lontani bambini di età inferiore ai 3 anni, a meno che non siano costantemente sorvegliati.
- I bambini di età inferiore agli 8 anni possono soltanto accendere e spegnere l'apparecchio se sono sorvegliati o istruiti in merito all'uso sicuro dell'apparecchio e hanno compreso i pericoli che ne derivano, premesso che l'apparecchio sia collocato e installato nella sua normale posizione d'utilizzo.
- Questo apparecchio può essere utilizzato da bambini a partire dagli 8 anni di età e da persone con limitate capacità fisiche, sensoriali o cognitive o prive di esperienza e conoscenza, premesso che ricevano precise istruzioni sull'utilizzo dell'apparecchio e comprendano i rischi che ne derivano.

- I bambini non devono giocare con l'apparecchio.
- Gli interventi di pulizia e manutenzione da parte dell'utente possono essere eseguiti dai bambini soltanto sotto adeguata sorveglianza.
- Attenzione – alcune parti del prodotto possono essere molto calde e causare ustioni. Prestare particolare attenzione quando sono presenti bambini o persone vulnerabili.
- Non immergere l'apparecchio nell'acqua per la pulizia. Strofinare il corpo con un panno asciutto.
- Posizionare l'apparecchio ad una distanza minima di 1 m da altri oggetti.
- Utilizzare il prodotto solo su una superficie dritta.
- Scollegare l'apparecchio dalla corrente in caso di non utilizzo o per la pulizia.
- Tenere il prodotto ad almeno 1 m di

distanza da materiali infiammabili come mobili, tende, biancheria da letto, vestiti o carta, ad esempio.

- Fare attenzione che il cavo non entri in contatto con superfici calde o bagnate.
- In presenza di difetti al cavo di alimentazione, non accendere l'apparecchio. In tal caso rivolgersi al produttore dell'apparecchio.
- In nessun caso spostare l'apparecchio durante il funzionamento.
- Il prodotto può essere aperto o riparato solo da personale specializzato qualificato.
- Rimuovere il materiale d'imballaggio e prima dell'uso accertarsi che l'apparecchio si trovi in stato perfetto.
- Accertarsi che i bambini non giochino con l'apparecchio o con materiali d'imballaggio.

- Questo prodotto non è un giocattolo!
- È necessaria un'accurata supervisione quando il dispositivo viene utilizzato da o in prossimità di bambini o persone inferme.
- Non usare l'apparecchio dopo un guasto, se ha subito una caduta o sembra in qualche modo danneggiato. Spedire il prodotto completo al produttore per l'ispezione, la riparazione o la sostituzione.
- Prima di staccare la spina, assicurarsi che l'apparecchio sia spento. Toccando l'apparecchio, accertarsi che le mani siano asciutte per evitare una scossa elettrica.
- Afferrare il riscaldatore esclusivamente sull'impugnatura sul retro.
- Non utilizzare il riscaldatore in zone come garage in cui si utilizzano o si conservano benzina, vernici o altre

- sostanze infiammabili.
- Questo prodotto non va utilizzato nelle immediate vicinanze di acqua, ad es. vasca da bagno, lavandino, piscina ecc. in cui esiste il pericolo di immersione o presenza di spruzzi.
 - Una causa frequente del surriscaldamento sono depositi di polvere e pilucchi che penetrano nell'apparecchio. Accertarsi che tali depositi vengano rimossi regolarmente staccando il riscaldatore dalla spina, affinché possa raffreddarsi ed essere pulito (come descritto nella sezione "Pulizia e cura").
 - Non collegare l'apparecchio a un cavo di prolunga o una ciabatta.
 - Non utilizzare all'esterno!
 - Utilizzare il riscaldatore come descritto nel presente manuale. Qualsiasi uso

diverso non consigliato dal produttore può causare incendi, scosse elettriche o lesioni alle persone e annullare la garanzia.

- **ATTENZIONE:** Non coprire!
- Non coprire assolutamente il prodotto durante il funzionamento o poco dopo (ad es. con vestiti, una coperta, una tenda ecc.) per evitare il surriscaldamento del prodotto. Sussiste inoltre pericolo d'incendio!
- Il riscaldatore non deve essere installato sotto una presa a muro.



Non coprire!

Grazie per aver scelto un prodotto di Brandson. Per utilizzare con soddisfazione e a lungo l'apparecchio acquistato, si prega di leggere attentamente le seguenti istruzioni per l'uso. Prima della messa in funzione della merce consegnata, verificare che sia integra, esente da difetti e non danneggiata.

1. Contenuto della confezione

- Termoventilatore
- Istruzioni per l'uso

2. Dati tecnici

Alimentazione di tensione	220-240V ~ AC / 50 Hz
Potenza assorbita	max. 1500 W
Fusibile necessario	min. 16A
Classe di protezione	Classe di protezione II
Caratteristiche	<ul style="list-style-type: none">• 2 livelli di calore• Temperatura regolabile

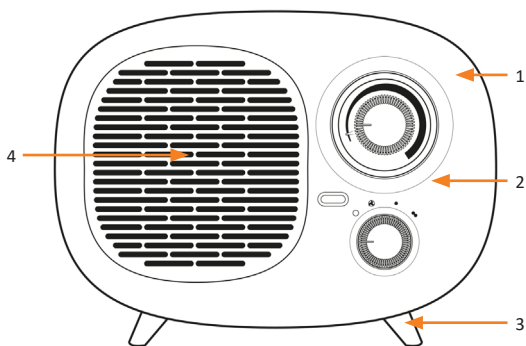


Attenzione! Controllare che il consumo totale delle utenze che sono collegate all'impianto elettrico, non superino il carico massimo, totale del fusibile dell'impianto elettrico.

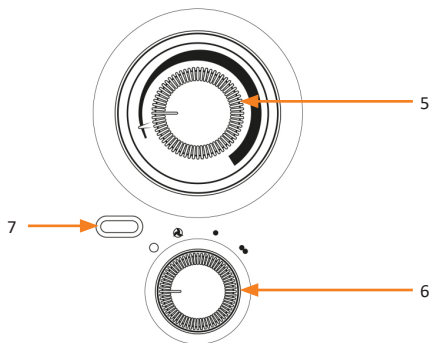
3. Funzione

Con il termoventilatore di Brandson riscalderete l'ambiente che desiderate. I 2 livelli di riscaldamento consentono un riscaldamento personalizzato.

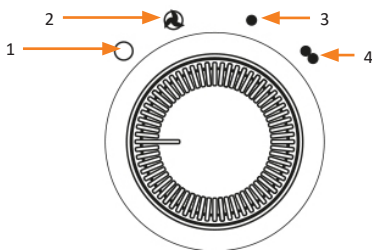
4. Dettagli del prodotto



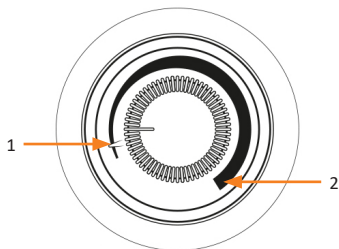
Elementi di comando



N.	Descrizione
1	Corpo
2	Elementi di comando
3	Base
4	Elementi termici
5	Regolatore di temperatura
6	Regolatore livello di potenza
7	LED di stato (si illumina con apparecchio acceso)



N.	Descrizione
1	Off
2	Solo ventilazione (circa 20 W)
3	Livello di riscaldamento 1 (circa 750W)
4	Livello di riscaldamento 2 (circa 1500W)



N.	Descrizione
1	Temperatura minima impostabile
2	Temperatura massima impostabile

5. Installazione

Togliere il prodotto dall'imballaggio e rimuovere i materiali d'imballaggio. Quindi controllare se il prodotto presenta eventuali danni. Posizionare il ventilatore termico su una superficie piana. Il luogo di ubicazione del riscaldatore deve trovarsi ad una distanza minima di 1m da altri oggetti e non può trovarsi direttamente al di sotto di una presa.



Attenzione! Controllare che l'apparecchio non venga posizionato in prossimità di materiali infiammabili o liquidi. Neanche l'uscita dell'aria deve essere rivolta in tale direzione.

Nota: Affinché il riscaldatore funzioni correttamente e riscaldi, è necessario impostare la temperatura desiderata di qualche grado in più rispetto alla temperatura dell'ambiente. Se il riscaldatore non inizia a riscaldare, aumentare la temperatura desiderata per attivare gli elementi riscaldanti.

6. Messa in funzione

Collegare l'apparecchio a una presa elettrica da 220-240V AC~. Per avviare l'apparecchio, girare il "regolatore di livello di potenza" sul lato superiore nella posizione desiderata.

Con il "Regolatore di temperatura" selezionare la temperatura. "MIN" è la temperatura più bassa e "MAX" corrisponde a quella più alta. Per spegnere l'apparecchio, ruotare il "regolatore del livello di potenza" sulla posizione "0".

In alternativa, è possibile abbassare il regolatore di temperatura fino allo spegnimento dell'apparecchio. Questa temperatura impostata viene mantenuta pressoché costante tramite l'accensione e lo spegnimento automatici dell'apparecchio. Prestare attenzione affinché l'apparecchio venga acceso solo quando l'impostazione della temperatura è superiore alla temperatura dell'ambiente.

7. Surriscaldamento

Di norma il surriscaldamento si verifica unicamente se una delle aperture del termoventilatore è bloccata o intasata. L'apparecchio è dotato di un fusibile termico autoripristinabile. Non appena viene raggiunta la temperatura di surriscaldamento, il riscaldatore si spegne automaticamente. Il funzionamento del termoventilatore può essere ripreso solo quando il fusibile si è resettato.

8. Pulizia e cura

Spegnere l'apparecchio completamente e staccarlo dall'alimentazione elettrica prima di iniziare con i lavori di pulizia.

Pulire il corpo con un panno leggermente inumidito, un aspirapolvere o una spazzola per polvere. Per la pulizia non usare mai detergenti infiammabili, aggressivi o abrasivi come benzolo o spirito.

Pulire regolarmente l'ingresso e l'uscita dell'aria con un aspirapolvere.

Se l'apparecchio non viene utilizzato per un periodo prolungato deve essere protetto contro polvere e sporco eccessivi.



9. Avvertenze di sicurezza ed esclusione della responsabilità

Non tentare mai di aprire l'apparecchio per effettuare riparazioni o trasformazioni. Evitare il contatto con le tensioni di rete. Non cortocircuitare il prodotto. L'apparecchio non può essere usato all'aperto, utilizzarlo solo in luoghi asciutti. Proteggerlo da elevata umidità dell'aria, acqua e neve. In ogni caso, tenere l'apparecchio lonta-

no da elevate temperature. Non esporre l'apparecchio a improvvisi sbalzi termici o forti vibrazioni in quanto potrebbero danneggiarsi le parti elettroniche. Prima di utilizzare l'apparecchio verificare la presenza di eventuali danneggiamenti. Non utilizzare l'apparecchio se ha subito un urto o è stato danneggiato in un altro modo. Rispettare le normative e limitazioni nazionali. Utilizzare l'apparecchio unicamente per gli scopi descritti nelle istruzioni. Questo prodotto non è un giocattolo. Conservarlo fuori dalla portata di bambini o persone con capacità mentali limitate. Ogni riparazione o modifica al prodotto non effettuata dal fornitore originale comporta l'estinzione dei diritti di garanzia. Il dispositivo può essere utilizzato solo da persone che hanno letto e compreso le presenti istruzioni. Le specifiche dell'apparecchio possono cambiare senza preavviso.

10. Indicazioni per lo smaltimento

Secondo la direttiva europea RAEE, le apparecchiature elettriche ed elettroniche non possono essere smaltite con i rifiuti domestici. I relativi componenti devono essere conferiti presso un centro di riciclaggio o presso un centro di smaltimento in modo separato, in quanto elementi velenosi o pericolosi in caso di smaltimento improprio possono danneggiare in modo permanente l'ambiente. Secondo la legge sulle apparecchiature elettriche ed elettroniche (ElektroG) il consumatore è tenuto a restituire gratuitamente tali apparecchi al termine della loro vita al produttore, al punto vendita o a punti di raccolta pubblici allestiti appositamente. Dettagli in merito sono regolati dalla rispettiva legge nazionale. Il simbolo riportato sul prodotto, le istruzioni per l'uso e/o la confezione indicano tali disposizioni. Con questo tipo di differenziazione dei materiali, con il riciclaggio e lo smaltimento di apparecchi vecchi, l'utente dà un importante contributo alla tutela dell'ambiente.

11. Garanzia

A prescindere dai diritti di garanzia legali, il produttore concede una garanzia secondo le leggi del paese dell'utente, comunque non inferiore a 1 anno (in Germania 2 anni). Inizio della garanzia è la data di vendita dell'apparecchio al consumatore finale. La garanzia copre esclusivamente difetti riconducibili a materiale o produzione. Le riparazioni in garanzia devono essere effettuate esclusivamente da un servizio clienti autorizzato. Per fare valere il diritto di garanzia è necessario allegare il documento di vendita originale (con data di vendita).

Sono esclusi dalla garanzia:

- Normale usura
- Uso non conforme quale: sollecitazione eccessiva dell'unità, accessori non omologati
- Danni per interventi di terze parti, uso di forza maggiore o di corpi estranei
- Danni provocati dal mancato rispetto delle istruzioni per l'uso, per es. collegamento a una tensione di rete sbagliata o mancato rispetto delle istruzioni di montaggio
- Apparecchio smontato del tutto o in parte



All'interno dell'UE questo simbolo indica che il prodotto non può essere smaltito come rifiuto domestico. Apparecchi usati contengono preziosi materiali riciclabili che devono essere consegnati ad un centro di riciclaggio per non danneggiare l'ambiente ovvero la salute umana a causa di eliminazione di rifiuti non controllata. Pertanto si prega di smaltire gli apparecchi usati tramite opportuni sistemi di raccolta o di consegnarli presso il luogo in cui sono stati acquistati per lo smaltimento. Questo consegnerà l'apparecchio al riciclaggio.



Direttiva RAEE: 2012/19/UE
Numero reg. RAEE: DE 67896761

Con la presente la ditta WD Plus GmbH dichiara che l'apparecchio 304006 è conforme ai requisiti essenziali e alle rimanenti disposizioni in materia. Una dichiarazione di conformità completa è disponibile presso: WD Plus GmbH, Wohlenbergstraße 16, 30179 Hannover, o sul nostro sito web: ganzeinfach.de



Instrucciones de uso y seguridad

- ¡Lea este manual en su totalidad antes de poner en funcionamiento este aparato! Guarde estas instrucciones de uso con cuidado.
- Antes de utilizar la calefacción, compruebe que la tensión indicada en la placa de características coincide con la de su red.
- No tire del cable cuando desee desenchufarlo del suministro de corriente. ¡Tire siempre del propio enchufe!
- No bloquee en ningún caso el ventilador del aparato. Esto podría causar daños o dar lugar a una descarga eléctrica o un incendio.
- No bloquee en ningún caso la entrada de aire del calefactor para interiores.
- Desconecte siempre el aparato del suministro de corriente cuando no vaya a utilizar el aparato. ¡No deje el cale-

factor sin supervisión!

- El aparato emite mucho calor durante el funcionamiento. Toque solo los elementos de mando. Si es necesario, utilice manoplas de cocina resistentes al calor.
- ¡Mantenga materiales inflamables como cojines, papel, ropa, cortinas y otros lejos del calefactor!
- ¡El aparato solo se ha concebido para un uso privado!
- **ADVERTENCIA:** Este aparato no está equipado con un dispositivo para controlar la temperatura ambiental. No utilice el calentador en espacios pequeños en presencia de personas que no sean capaces de abandonar la estancia por sus propios medios; en ese caso, se debe garantizar una supervisión constante.
- Mantenga a los niños menores de 3

años alejados del aparato, a menos que estén bajo supervisión.

- Los niños entre 3 y 8 años solo podrán encender y apagar el aparato cuando estén bajo supervisión o se les haya instruido acerca del uso seguro del aparato y los peligros resultantes, siempre y cuando el aparato esté colocado o instalado para un uso normal.
- Este aparato puede ser utilizado por niños a partir de 8 años y personas con capacidades físicas, sensoriales o mentales reducidas o falta de experiencia y conocimientos cuando se encuentren bajo supervisión o hayan sido instruidos en relación con el uso seguro del aparato y los peligros que pueden derivarse del mismo.
- ¡No deje que los niños jueguen con el aparato!
- Los niños no podrán llevar a cabo la

limpieza ni tareas de mantenimiento sin supervisión.

- Precaución: algunas piezas de este producto pueden calentarse mucho y causar quemaduras. Preste especial atención cuando utilice el aparato en presencia de niños o personas vulnerables.
- No lo sumerja nunca en agua para limpiarlo. Limpie la carcasa con un paño suave.
- Coloque el aparato al menos a 1 m de distancia de otros objetos.
- Utilice el aparato solo sobre una superficie lisa.
- Desenchúfelo cuando no lo vaya a usar o durante la limpieza.
- Mantenga una distancia mínima de 1 m entre el aparato y materiales inflamables como muebles, cortinas, ropa de cama, prendas de vestir o papel.
- Preste atención a que el cable no en-

tre en contacto con ninguna superficie caliente o húmeda.

- No encienda el aparato si detecta un defecto en el cable de red. En ese caso, diríjase al fabricante del producto.
- No mueva en ningún caso el aparato mientras esté funcionando.
- Solo personal especializado y cualificado puede abrir y reparar el aparato.
- Retire el material de embalaje y compruebe que el aparato se encuentra en perfecto estado antes de usarlo.
- ¡Asegúrese de que los niños no jueguen con el aparato o los materiales de embalaje!
- ¡Este producto no es un juguete!
- Es imprescindible supervisar a los niños cuando estos utilicen el aparato o este se utilice en su presencia o la de personas débiles.
- No utilice el aparato si ha sufrido un

fallo de funcionamiento, se ha caído o parece dañado del modo que sea. Envíe el aparato completo al fabricante para que lo inspeccione, lo repare o lo sustituya.

- Antes de enchufar el cable de red, asegúrese de que el aparato está apagado. Si va a tocarlo, asegúrese de tener las manos secas para evitar descargas eléctricas.
- Sujete el calefactor solo por el asa en la parte posterior.
- No utilice el calefactor en entornos como garajes, donde se utilice o almacene bencina, pintura u otras sustancias inflamables.
- No utilice el aparato en cercanía directa de agua como bañeras, pilas, piscinas, etc., donde exista riesgo de que pueda caerse al agua o sufrir salpicaduras.

- Una causa frecuente de sobrecalentamiento son las acumulaciones de polvo y pelusas dentro del aparato. Asegúrese de limpiar esas acumulaciones con regularidad. Para ello, desenchufe el aparato para que se enfríe y pueda limpiarlo (como se describe en la sección «Limpieza y cuidado»).
- ¡No conecte el aparato nunca un cable alargador ni una regleta de enchufes!
- ¡No lo utilice en exteriores!
- Utilice el calefactor únicamente como se describe en este manual. Cualquier otro uso no recomendado por el fabricante puede dar lugar a incendios, cortocircuitos o daños personales, y la anulación de la garantía.
- **ATENCIÓN:** ¡No lo cubra!
- No cubra el producto nunca mientras esté funcionando ni poco después de

haberlo apagado (p. ej., con ropa, una manta, cortinas) para evitar que se sobrecaliente. ¡Riesgo de incendio!

- El calentador no debe ser instalado debajo de un enchufe.



¡No lo cubra!

Gracias por escoger un producto de Brandson. Para que pueda disfrutar de su adquisición, le rogamos que lea atentamente las siguientes instrucciones de uso. Antes de ponerlo en marcha, compruebe que el producto suministrado no presenta defectos ni daños.

1. Volumen de suministro

- Calefactor
- Instrucciones de uso

2. Datos técnicos

Suministro de energía	220-240 V ~ CC / 50 Hz
Consumo de potencia	máx. 1500 W
Fusible requerido	mín. 16 A
Clase de protección	Clase de protección II
Propiedades	<ul style="list-style-type: none">• 2 niveles de calefacción• Temperatura regulable

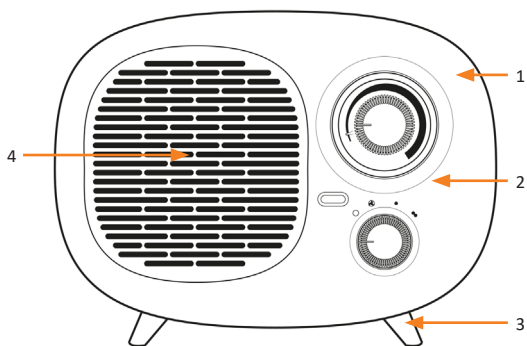


¡Atención! ¡Asegúrese de que el consumo total de los consumidores que están conectados a un circuito eléctrico no supere la carga total máxima del fusible de dicho circuito!

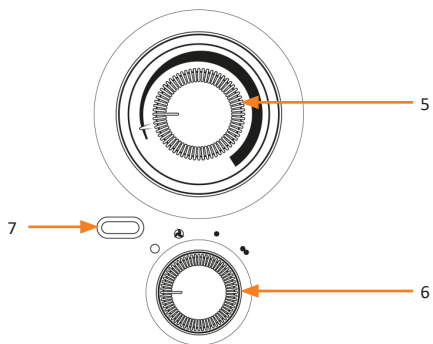
3. Función

Con el calefactor de Brandson podrá calentar las zonas que desee. Gracias a los 2 niveles de calentamiento disponibles podrá adaptar de forma individual el calentamiento.

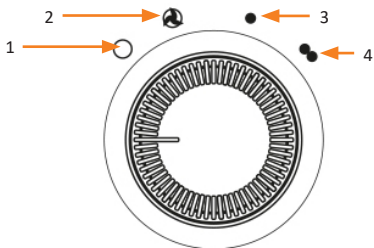
4. Detalles del producto



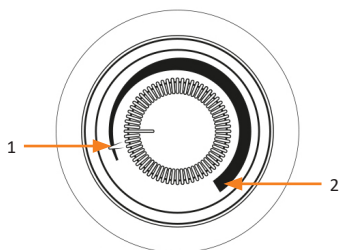
Elementos de mando



N.º	Denominación
1	Carcasa
2	Elementos de mando
3	Pie
4	Elementos calentadores
5	Regulador de temperatura
6	Regulador de potencia
7	LED de estado (se ilumina cuando el aparato está encendido)



N.º	Denominación
1	OFF
2	Solo ventilación (aprox. 20 W)
3	Nivel de calentamiento 1 (aprox. 750 W)
4	Nivel de calentamiento 2 (aprox. 1500 W)



N.º	Denominación
1	Ajuste de temperatura mínima
2	Ajuste de temperatura máxima

5. Instalación

Saque el aparato del embalaje y retire todo el material de embalaje. Examine luego el aparato en busca de daños. Coloque el calentador sobre una superficie plana. El aparato debe estar colocado a al menos 1 m de distancia de otros objetos, y nunca debajo de un enchufe.



¡Atención! Asegúrese de no colocar el aparato cerca de materiales inflamables o líquido. La salida de aire tampoco debe quedar orientada en ese sentido.

Indicación: Para que el calefactor funcione correctamente, es necesario configurar la temperatura en el aparato un par de grados más elevada que en la habitación. Si no comienza a calentar, suba la temperatura deseada para activar los elementos calentadores.

6. Puesta en marcha

Conecte el aparato a un enchufe debidamente conectado de 220-240 V CA. Para poner en marcha el aparato, gire el «regulador de potencia» en la parte superior hasta la posición deseada.

Con el «Regulador de temperatura» podrá seleccionar la temperatura deseada. «MIN» es la temperatura más baja, y «MAX» se corresponde con la más alta. Para apagar el aparato, coloque el regulador de rendimiento en la posición «0».

De forma alternativa, baje el regulador de temperatura hasta que el aparato se apague. La temperatura configurada se mantiene prácticamente constante gracias al encendido y apagado automáticos del aparato. Por favor, tenga en cuenta que el aparato no se encenderá a menos que la temperatura del termostato sea superior a la ambiental.

7. Sobre calentamiento

Por lo general, solo se producen sobrecalentamientos cuando se bloquea u obstruye una de las aberturas del aparato. El aparato cuenta con un seguro térmico que se reactiva de forma autónoma. Se apaga automáticamente cuando se alcanza la temperatura de sobrecalentamiento. Solo se podrá volver a poner en funcionamiento el calefactor cuando el seguro se haya reactivado.

8. Limpieza y cuidado

Apague el aparato por completo y desconéctelo de la red de alimentación antes de empezar con las labores de limpieza.

Limpie el aparato con un paño húmedo, un aspirador o un cepillo para polvo. No utilice nunca productos limpiadores inflamables, agresivos o abrasivos como benceno o alcohol.

Limpie la entrada de aire de forma regular con un aspirador.

Si no va a utilizarlo durante un período prolongado de tiempo, protéjalo del polvo y la suciedad.



9. Advertencias de seguridad y exoneración de responsabilidad

No intente abrir el dispositivo para realizar reparaciones o modificaciones. Evite el contacto con la red eléctrica. No produzca un cortocircuito en el producto. El dispositivo no admite la operación en exteriores, utilícelo solo en entornos secos. Protéjalo contra la humedad, el agua y la nieve. Manténgalo protegido de las altas

temperaturas. No lo someta a cambios de temperatura repentinos o fuertes vibraciones porque esto puede dañar las partes electrónicas. Antes del uso del dispositivo, compruebe si hay daños. No debe usarse el dispositivo, si ha recibido golpes o ha sido dañado de alguna forma. Cumpla con las determinaciones y limitaciones nacionales. No use el dispositivo para usos diferentes de los que ha sido creado. Este producto no es un juguete. Consérvelo fuera del alcance de los niños o de personas con las capacidades físicas disminuidas. Cualquier reparación o cambio en el dispositivo que no haya sido llevada a cabo por el proveedor da lugar a la rescisión de los derechos de garantía. El dispositivo solo debe ser utilizado por personas que han leído y entendido este manual. Las especificaciones del dispositivo pueden cambiarse sin que sea necesario realizar un aviso previo.

10. Indicaciones de eliminación

Los dispositivos eléctricos y electrónicos no deben eliminarse con los residuos domésticos según la directiva europea WEEE. Sus componentes deben separarse para el reciclaje o su eliminación, ya que los componentes peligrosos y venenosos pueden producir daños al medio ambiente en caso de una eliminación inadecuada y, además, es posible reutilizar los materiales reciclables. Como usuario, está obligado por la ley de dispositivos eléctricos y electrónicos a reenviar de forma gratuita los dispositivos eléctricos y electrónicos al final de su vida útil al fabricante, al punto de venta o al punto de recogida público especificado. La legislación de cada país tiene sus propias disposiciones al respecto. El símbolo en el producto, en el manual de instrucciones o en el embalaje indica estas determinaciones. Gracias a este tipo de separación de los materiales, aprovechamiento y eliminación de dispositivos antiguos se realiza una aportación importante al medio ambiente.

11. Garantía

Sin perjuicio de la garantía legal, el fabricante otorga una garantía de conformidad con las leyes de su país, como mínimo no obstante de un año (dos años en Alemania). La garantía comienza en la fecha de venta del producto al consumidor final. La garantía incluye exclusivamente fallos resultantes de defectos materiales o de fabricación. Las reparaciones incluidas en la garantía solo pueden realizarse por un servicio de atención al cliente autorizado. Para hacer valer su derecho de garantía, debe incluir el recibo de compra original (con la fecha de compra).

Quedan excluidos de la garantía:

- Desgaste normal

- Usos indebidos como, p. ej., sobrecargas del aparato, accesorios no autorizados
- Daños por intervención ajena, uso de la violencia o por cuerpos extraños
- Daños por inobservancia del manual de uso, p. ej., conexión a una tensión de red incorrecta, o inobservancia de las instrucciones de montaje
- Desmontaje completo o parcial del aparato



Dentro de la UE, este símbolo indica que este producto no se puede eliminar junto con la basura doméstica. Los aparatos usados contienen materiales reciclables muy valiosos que deben entregarse para su reutilización y para evitar daños al medio ambiente y la salud derivados de una eliminación incontrolada. Por ello, elimine los aparatos usados a través de un sistema de recogida adecuado o envíelos para su eliminación al lugar donde los haya adquirido. Ellos se encargarán del reciclaje.



Directiva WEEE: 2012/19/UE
Número de registro WEEE: DE 67896761

La empresa WD Plus GmbH declara por la presente que el aparato 304006 satisface los requisitos esenciales y el resto de disposiciones pertinentes. Solicite una declaración de conformidad completa en: WD Plus GmbH, Wohlenbergstraße 16, 30179 Hannover, o en nuestra dirección de Internet: downloads.ganzeinfach.de

Model identifier(s): WDP-304006					
Item	Symbol	Value	Unit	Item	Unit
Heat output			Type of heat input, for electric storage local space heaters only (select one)		
Nominal heat output	P_{nom}	1,5	kW	manual heat charge control, with integrated thermostat	N/A
Minimum heat output (indicative)	P_{min}	0,018	kW	manual heat charge control with room and/or outdoor temperature feedback	N/A
Maximum continuous heat output	$P_{max,c}$	1,5	kW	electronic heat charge control with room and/or outdoor temperature feedback	N/A
Auxiliary electricity consumption			fan assisted heat output		
At nominal heat output	e_{lmax}	N/A	kW	Type of heat output/room temperature control (select one)	
At minimum heat output	e_{lmin}	N/A	kW	single stage heat output and no room temperature control	No
In standby mode	e_{lsb}	N/A	kW	Two or more manual stages, no room temperature control	No
				with mechanic thermostat room temperature control	Yes
				with electronic room temperature control	No
				electronic room temperature control plus day timer	No

			electronic room temperature control plus week timer	No
			Other control options (multiple selections possible)	
			room temperature control, with presence detection	No
			room temperature control, with open window detection	No
			with distance control option	No
			with adaptive start control	No
			with working time limitation	No
			with black bulb sensor	No
Contact details			WD Plus GmbH Wohlenbergstraße 16 · 30179 Hannover	

Modellbezeichnung: WDP- 304006					
Angabe	Symbol	Wert	Einheit	Angabe	Wert
Wärmeleistung			Nur bei elektrischen Speicher-Einzelraumheizgeräten: Art der Regelung der Wärmezufuhr (bitte eine Möglichkeit auswählen)		
Nennwärmeleistung	P_{nom}	1.5	kW	manuelle Regelung der Wärmezufuhr mit integriertem Thermostat	N/A
Mindestwärmeleistung (Richtwert)	P_{min}	0,018	kW	manuelle Regelung der Wärmezufuhr mit Rückmeldung der Raum- und/oder Außentemperatur	N/A
maximale kontinuierliche Wärmeleistung	$P_{max,c}$	1.5	kW	elektronische Regelung der Wärmezufuhr mit Rückmeldung der Raum- und/oder Außentemperatur	N/A
Hilfsstromverbrauch			Wärmeabgabe mit Gebläseunterstützung		
Bei Nennwärmeleistung	e_{lmax}	N/A	kW	Art der Wärmeleistung/Raumtemperaturkontrolle (bitte eine Möglichkeit auswählen)	
Bei Mindestwärmeleistung	e_{lmin}	N/A	kW	einstufige Wärmeleistung, keine Raumtemperaturkontrolle	Nein
Im Bereitschaftszustand	e_{lsb}	N/A	kW	zwei oder mehr manuell einstellbare Stufen, keine Raumtemperaturkontrolle	Nein
				Raumtemperaturkontrolle mit mechanischem Thermostat	Ja
				mit elektronischer Raumtemperaturkontrolle	Nein
				elektronische Raumtemperaturkontrolle und Tageszeitregelung	Nein

				elektronische Raumtemperaturkontrolle und Wochentagsregelung	Nein
				Sonstige Regelungsoptionen (Mehrfachnennungen möglich)	
				Raumtemperaturkontrolle mit Präsenzerkennung	Nein
				Raumtemperaturkontrolle mit Erkennung offener Fenster	Nein
				mit Fernbedienungsoption	Nein
				mit adaptiver Regelung des Heizbeginns	Nein
				mit Betriebszeitbegrenzung	Nein
				mit Schwarzkugelsensor	Nein
Kontaktangaben				WD Plus GmbH Wohlenbergstraße 16 30179 Hannover	Nein

SERVICE

We hope you enjoy your new product in every way!
If there is still something you're concerned about; please feel free to let us know.
You're welcome to contact our service team at any time.

Wir hoffen, Sie genießen Ihr neues Produkt in jeder Art und Weise.
Sollte dennoch etwas zu beanstanden sein, so zögern Sie nicht und lassen Sie es
uns wissen. Unser Service hilft Ihnen jederzeit gerne weiter.

Mail: feedback@ganzeinfach.de (Global)

Service-Hotlines:

0800 72 444 05 (GER)
+49 511 / 13221 720 (UK)
+49 511 / 13221 730 (FRA)
+49 511 / 13221 740 (ITA)
+49 511 / 13221 750 (ESP)

Mon-Fri 9am-18pm (CET)

BRANDSON
- EQUIPMENT -

WD Plus GmbH
Wohlenbergstraße 16 · 30179 Hannover
Germany
www.brandson-equipment.com