

User Manual

arendo

Handmixer

Mod.-Nr.: 304588/20200527FS002

Table of contents

1. Deutsch	3
2. English	16
3. Français	29
4. Italiano	42
5. Español.....	55

GER: Aktuelle Informationen, Treiber, Bedienungsanleitungen und Datenblätter finden Sie auf www.ganzeinfach.de in unserem Download-Bereich.

ENG: Latest information, drivers, user manuals and data sheets can be found at www.ganzeinfach.de in our download area.

FRA: Vous trouverez les dernières informations, les pilotes, les notices et les fiches techniques dans l'espace de téléchargement sur notre site www.ganzeinfach.de.



ITA: Manuale, Istruzioni, driver e ulteriori informazioni in italiano é possibile scaricarli nel nostro sito: www.ganzeinfach.de nella sezione "download".

ESP: En nuestra página web podrá encontrar toda la información actual de nuestros productos como los controladores, manual de usuario y las hojas de datos. Dirijase a www.ganzeinfach.de en el ícono de descargas (Downloads).



Wichtige Sicherheitshinweise für dieses Gerät

- Lesen Sie die Bedienungsanleitung vollständig durch, bevor Sie dieses Gerät verwenden. Es besteht Verletzungsgefahr bei falscher Verwendung!
- Sie können schwer oder tödlich verletzt werden, wenn Sie diese Hinweise nicht beachten.
- Das Gerät ist nicht für den Gebrauch durch Personen, einschließlich Kinder mit eingeschränkten körperlichen, sensorischen oder geistigen Fähigkeiten sowie unerfahrene und unwissende Personen gedacht. Dieser Personenkreis darf das Gerät ausschließlich unter Aufsicht oder Anleitung für den sicheren Gebrauch des Gerätes und der damit verbundenen Gefahren betreffend verwenden.
- Das Gerät darf durch Kinder ab 8 Jahren und Personen mit eingeschränkten

physischen, sensorischen und geistigen Fähigkeiten benutzt werden, wenn Sie von einer Person, die für die Sicherheit zuständig ist, eingewiesen oder beaufsichtigt werden.

- Überprüfen Sie das Produkt vor jedem Gebrauch auf Beschädigungen. Wenn das Kabel, der Stecker oder das Gerät sichtbare Schäden aufweist, darf dieses nicht benutzt werden.
- Führen Sie keine Umbauten oder Reparaturen am Gerät durch.
- Schließen Sie das Gerät ausschließlich an eine vorschriftsmäßig installierte Steckdose an!
- Lassen Sie die Mixer nie unbeaufsichtigt und wählen Sie den Standort so, dass keine Tiere oder Kinder in Reichweite gelangen können. Ziehen Sie stets den Netzstecker.
- Kinder dürfen nicht mit dem Gerät spielen.
- Bewahren Sie das Gerät außer Reichwei-

te von Kindern unter 8 Jahren auf.

- Wählen Sie eine geeignete Unterlage, damit das Gerät nicht umkippen kann.
- Ziehen Sie den Netzstecker bei Nichtbenutzung oder zur Reinigung aus der Steckdose.
- Achten Sie darauf, dass das Netzkabel keine heißen Oberflächen berührt.
- Falls Sie den Stecker aus der Steckdose ziehen möchten, ziehen Sie bitte am Stecker und nicht am Kabel.
- Fassen Sie den Stecker nie mit nassen Händen an.
- Schützen Sie das Gerät vor Feuer.
- Tauchen Sie das Kabel, den Stecker oder das gesamte Produkt nicht in Wasser oder andere Flüssigkeiten.
- Halten Sie das gesamte Gerät von Wasser oder anderen Flüssigkeiten fern.
- Das Produkt darf nicht von Kindern benutzt werden. Halten Sie dieses und den

Netzstecker von Kindern fern.

- Schalten Sie das Gerät aus und ziehen Sie den Netzstecker, wenn Sie das Zubehör ändern oder den Standort des Gerätes wechseln wollen.
- Lassen Sie das Netzkabel nicht über Kanten (z. B. Tischkante oder Kante einer Arbeitsplatte etc.) hängen.
- Ziehen Sie den Netzstecker bei Nichtbenutzung, Reinigung und Zusammenbau aus der Steckdose.
- Wenn das Netzkabel beschädigt ist und um Schäden zu vermeiden, muss dieses im Falle eines Defekts vom Hersteller oder einer ausreichend qualifizierten Person ersetzt werden.
- Stecken Sie keine Körperteile oder Gegenstände, die dafür nicht bestimmt sind, in den Mixer und nicht in die Rührwerkzeuge oder die Motoreinheit.
- Vermeiden Sie jeglichen Kontakt mit be-

weglichen Teilen des Geräts. Während des Mixvorgangs oder wenn das Gerät eingeschaltet ist, müssen sämtliche Körperteile sowie Haare und Kleidung und jegliche Utensilien vom Gerät ferngehalten werden, um das Verletzungsrisiko und Schäden am Gerät zu vermeiden.

- Verwenden Sie ausschließlich vom Hersteller empfohlenes Zubehör.
- Entnehmen Sie die Rührwerkzeuge, bevor Sie das Gerät reinigen.
- Dieses Produkt ist nur für den privaten Gebrauch bestimmt.
- Stecken Sie das Kabel nur in einer ordnungsgemäß angeschlossene und geerdete Steckdose. Verwenden Sie kein Verlängerungskabel, keinen Adapter und keine Steckdosenleiste.
- Lassen Sie das Gerät nach Benutzung vollständig abkühlen, bevor Sie es erneut verwenden!

- Vor dem Wechseln der Rührwerkzeuge muss das Gerät ausgeschaltet und vom Netz getrennt werden.
- Nach jedem Gebrauch und vor jeder Reinigung und Pflege bitte das Gerät immer aus der Steckdose ziehen.
- Beim Mixen bitte nicht Messer, Löffel oder Gabel in den Behälter einführen. Lassen Sie den Mixer nicht länger als 3 Minuten kontinuierlich arbeiten! Stellen Sie sicher, dass der Mixer während zwei Arbeitsgängen mindestens 10 Minuten ruhen bleibt, um ausreichend abzukühlen.

Vielen Dank, dass Sie sich für ein Produkt von Arendo entschieden haben. Damit Sie lange Freude mit dem erworbenen Gerät haben, lesen Sie sich bitte die nachfolgende Kurzanleitung aufmerksam durch. Prüfen Sie vor Inbetriebnahme der gelieferten Ware, ob diese vollständig, fehlerfrei und unbeschädigt ist.

1. Lieferumfang

- Handmixer
- Kurzanleitung
- 2 Rührhaken
- 2 Knethaken

2. Technische Daten

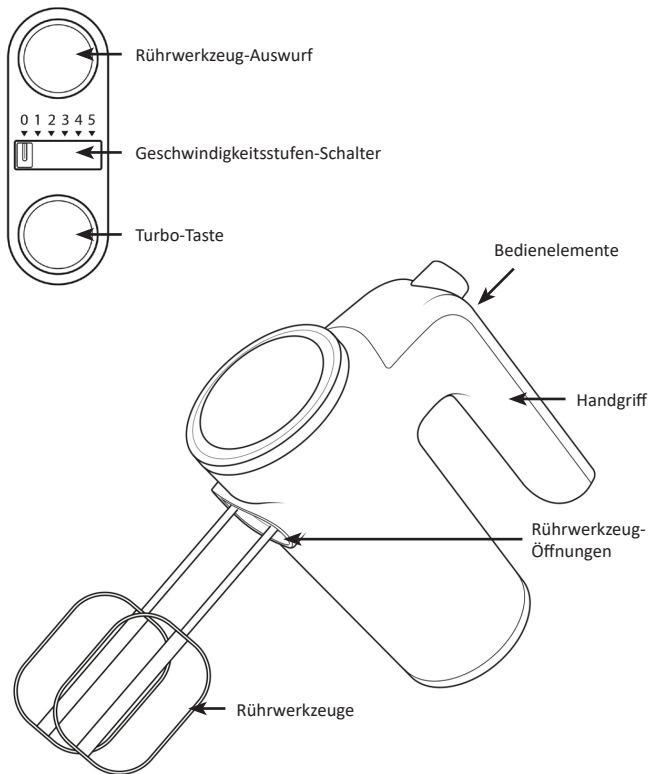
Spannungsversorgung	220-240 V AC 50-60 Hz
Leistungsaufnahme	400 W
Eigenschaften	<ul style="list-style-type: none"> • Überhitzungsschutz • Turbo-Taste (Turbo=Leistungsstufe 6) • Rührwerkzeug-Auswurfaste • 5 Leistungsstufen

3. Erst-Inbetriebnahme

Entnehmen Sie das Gerät aus der Verpackung und entfernen Sie jegliches Verpackungsmaterial. Reinigen Sie die Rührwerkzeuge, bevor Sie das Produkt in Betrieb nehmen. Die Rührwerkzeuge sind spülmaschinenfest. Sie können mit Seifenwasser gereinigt werden. Verwenden Sie keine aggressiven oder starken Reinigungsmittel. Setzen Sie das gewünschte Rührwerkzeug ein. Das Gerät ist nun betriebsbereit.

4. Produktdetails

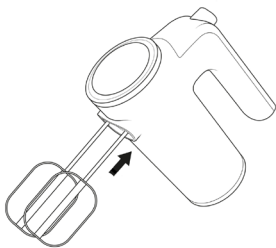
Bedienelemente



Rührwerkzeug	Verwendungszweck (Beispiel)
	<p>Schneebeesen</p> <p>Der Schneebeesen wird hauptsächlich für Lebensmittel verwendet, bei der Luft in die Masse geschlagen werden soll, wie z.B. für: Mayonnaise, Biskuitteig, Schlagsahne (im Optimalfall mit einem hohen Fettgehalt und kalt gelagert), Eier, Eiweiss</p> <p>Achtung! Verwenden Sie den Schneebeesen nur für leichte Teige und Flüssigkeiten!</p> <p>Verwendungsbeispiele: Soßen, Getränke, schaumige Flüssigkeiten (z.B. für Desserts), Sahne, Eiweiß</p>
	<p>Knethaken</p> <p>Der Knethaken wird überwiegend für die Herstellung von Hefeteig für Brote, Brötchen und Pizzateig verwendet.</p> <p>Achtung! Kneten Sie den Hefeteig nicht über die 2. Geschwindigkeitsstufe !</p> <p>Verwendungsbeispiele: Butter, Kartoffelpüree, Teig (z.B. Kuchenteig)</p>

5. Bedienung / Inbetriebnahme

1. Stellen Sie sicher, dass das Gerät ausgeschaltet ist. Wählen Sie die gewünschten Rührwerkzeuge aus und stecken Sie diese in die „Rührwerkzeug-Öffnungen“. Achten Sie darauf, dass die Rührwerkzeuge ordnungsgemäß einrasten.

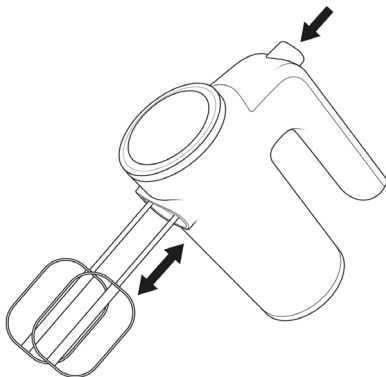


2. Füllen Sie nun die gewünschten Lebensmittel in ein stabiles und ausreichend großes und hohes Gefäß ein.
3. Stecken Sie den Netzstecker in eine ordnungsgemäß angeschlossene Steckdose.
4. Halten Sie die Rührwerkzeuge in das mit Lebensmitteln gefüllte Gefäß.
5. Am Handgriff des Gerätes befindet sich ein „Geschwindigkeitsstufen“-Schalter, über den 5 verschiedene Geschwindigkeitsstufen auswählbar sind. Wählen Sie die gewünschte Rührgeschwindigkeit aus.

Hinweis: Um ein Spritzen des Inhalts zu vermeiden, empfehlen wir, mit einer geringen Geschwindigkeit zu beginnen und bei Bedarf diese etwas höher zu stellen.

6. Solange Sie die „Turbo“-Taste gedrückt halten, wird der Handmixer in der höchsten Geschwindigkeitsstufe (Stufe 6) laufen.
7. Sobald die Lebensmittel die gewünschte Konsistenz haben, können Sie das Gerät ausschalten, indem Sie den „Geschwindigkeitsstufen-Schalter“ in die Position „0“ stellen.

8. Sobald der Motor gestoppt ist, können Sie den Netzstecker aus der Steckdose ziehen und anschließend die Rührwerkzeuge auswerfen, indem Sie den „Geschwindigkeitsstufen-Schalter“ auf Position „0“ stellen und anschließend den „Rührwerkzeug-Auswurf“ hereindrücken.



9. Reinigen Sie das Gerät nach dem Betrieb wie in Punkt "7 Reinigung und Pflege beschrieben".

Achtung! Halten Sie die Rührwerkzeuge während des Betriebs keinesfalls zu tief in die Lebensmittel. Es dürfen keine Flüssigkeiten oder andere Dinge (wie z.B. Teig) in das Gerät gelangen. Sollten Sie heiße Lebensmittel mixen, stellen Sie sicher, dass Sie das Gerät nicht in den austretenden Dampf halten. Wischen Sie sämtliches Kondenswasser stets sofort vom Gehäuse ab.



Tipp: Beim Mischen von Pulver beginnen Sie mit einer niedrigen/mittleren Geschwindigkeit, um ein Austreten von Pulver zu vermeiden. Wechseln Sie dann zu einer höheren Geschwindigkeit, wenn das Pulver in den Teig gemischt wird.



6. Turbo-Taste

Solange Sie die "Turbo"-Taste gedrückt halten, wird der Handmixer in der höchsten Geschwindigkeitsstufe laufen.

7. Reinigung und Pflege

Ziehen Sie den Netzstecker nach dem Gebrauch und vor der Reinigung immer aus der Steckdose. Verwenden Sie für die Reinigung keine aggressiven oder scheuernden Reinigungsmittel!

Reinigen Sie das Gerät möglichst direkt nach der Benutzung. Lassen Sie keine Lebensmittel auf dem Produkt oder gar an den Rührwerkzeugen antrocknen!

Hinweis: Die Rührwerkzeuge können nur aus dem Gerät ausgeworfen werden, wenn der „Geschwindigkeitsstufen-Schalter“ auf Position „0“ steht.

Drücken Sie zum Entnehmen der Rührwerkzeuge die „Rührwerkzeug-Auswurf“-Taste des Gerätes.

Die Rührwerkzeuge können in der Spülmaschine oder in einer Spülmittellösung gereinigt werden.

Achtung! Tauchen Sie das Gerät oder das Kabel nie in Wasser! Stellen Sie sicher, dass Sie den Handmixer von Wasser komplett fernhalten!

Wischen Sie den Mixer ausschließlich mit einem leicht angefeuchteten Tuch ab. Lassen Sie das Gerät und die Rührwerkzeuge nach der Benutzung vollständig abtrocknen, bevor Sie das Produkt verstauen oder wiederverwenden möchten.

8. Sicherheitshinweise und Haftungsausschluss

Versuchen Sie nie das Gerät zu öffnen, um Reparaturen oder Umbauten vorzunehmen. Vermeiden Sie Kontakt zu den Netzspannungen. Schließen Sie das Produkt nicht kurz. Das Gerät ist nicht wasserdicht, bitte verwenden Sie es nur im Trockenen. Schützen Sie es vor hoher Luftfeuchtigkeit, Wasser und Schnee.

Halten Sie das Gerät von hohen Temperaturen fern. Setzen Sie das Gerät keinen plötzlichen Temperaturwechseln oder starken Vibrationen aus, da dies die Elektronikteile beschädigen könnte. Prüfen Sie vor der Verwendung das Gerät auf Beschädigungen. Das Gerät sollte nicht benutzt werden, wenn es einen Stoß ab-

bekommen hat oder in sonstiger Form beschädigt wurde. Beachten Sie bitte die nationalen Bestimmungen und Beschränkungen. Nutzen Sie das Gerät nicht für andere Zwecke als die, die in der Anleitung beschrieben sind. Dieses Produkt ist kein Spielzeug. Bewahren Sie es außerhalb der Reichweite von Kindern oder geistig beeinträchtigten Personen auf. Jede Reparatur oder Veränderung am Gerät, die nicht vom ursprünglichen Lieferanten durchgeführt wird, führt zum Erlöschen der Gewährleistungs- bzw. Garantieansprüche. Das Gerät darf nur von Personen benutzt werden, die diese Anleitung gelesen und verstanden haben. Die Gerätespezifikationen können sich ändern, ohne dass vorher gesondert darauf hingewiesen wurde.

9. Entsorgungshinweise

Elektrische und elektronische Geräte dürfen nach der europäischen WEEE Richtlinie nicht mit dem Hausmüll entsorgt werden. Deren Bestandteile müssen getrennt der Wiederverwertung oder Entsorgung zugeführt werden, weil giftige und gefährliche Bestandteile bei unsachgemäßer Entsorgung die Umwelt nachhaltig schädigen können. Sie sind als Verbraucher nach dem Elektro- und Elektronikgerätegesetz (ElektroG) verpflichtet, elektrische und elektronische Geräte am Ende ihrer Lebensdauer an den Hersteller, die Verkaufsstelle oder an dafür eingerichtete, öffentliche Sammelstellen kostenlos zurückgeben. Einzelheiten dazu regelt das jeweilige Landesrecht. Das Symbol auf dem Produkt, der Betriebsanleitung oder/ und der Verpackung weist auf diese Bestimmungen hin. Mit dieser Art der Stofftrennung, Verwertung und Entsorgung von Altgeräten leisten Sie einen wichtigen Beitrag zum Schutz unserer Umwelt.



WEEE Richtlinie 2012/19/EU
WEEE Register-Nr: DE 67896761

Hiermit erklärt die Firma WD Plus GmbH, dass sich das Gerät 304588/20200527FS002 in Übereinstimmung mit den grundlegenden Anforderungen und den übrigen einschlägigen Bestimmungen befindet. Eine vollständige Konformitätserklärung erhalten Sie unter: WD Plus GmbH, Wohlenbergstraße 16, 30179 Hannover



Important safety guidelines for this appliance

- Read the user manual completely before using this appliance. There is risk of injury if used incorrectly!
- You can be seriously or fatally injured if you do not follow these instructions.
- The appliance is not intended for use by persons, including children, with reduced physical, sensory or mental abilities as well as inexperienced and uninformed people. Such people may use the appliance only under supervision or with instructions on safe use of the appliance and the associated risks.
- This appliance can be operated by children from 8 years of age and above, as well as by people with reduced physical, sensory or mental capacities or who lack knowledge or experience, if they have been supervised or instruct-

ed regarding safe use of the appliance, and understand the resultant dangers.

- Check the product for damage every time before use. Do not operate the appliance if the cable, the plug or the appliance show any visible signs of damage.
- Do not make any modifications or repairs to the appliance.
- Plug the appliance only into a properly installed power socket.
- Never leave the mixer unattended and choose a location such that the appliance is out of reach of animals and children. Always disconnect the mains plug.
- Children should not play with the appliance.
- Keep the appliance out of the reach of children under 8 years of age.
- Keep it on a suitable surface so that it does not tip over.

- Disconnect the power plug from the mains socket when the appliance is not being used or for cleaning.
- Ensure that the power cable does not come into contact with any hot surfaces.
- If you want to pull out the plug from the socket, pull by holding the plug and not the cable.
- Never touch the plug with wet hands.
- Protect the appliance against fire.
- Do not immerse the cable, the plug or the entire product in water or any other liquids.
- Keep the entire appliance away from water or other liquids.
- The product should not be used by children. Keep this appliance and the power plug out of reach of children.
- Switch off the appliance and pull the power plug when you want to replace

any accessories or to move the appliance to another location.

- Do not allow the power cable to protrude over edges (e.g., table edge or edge of a countertop, etc.).
- Remove the power plug from the socket when the appliance is not being used, during cleaning and assembly.
- If the power cord is damaged, this must be replaced by the manufacturer or by a qualified person in the event of a defect, in order to prevent damage.
- Never insert body parts, or objects which are not intended for it, in the mixer and in the mixing attachments or the motor unit.
- Avoid contact with moving parts of the appliance. During mixing or if the appliance is turned on, all the body parts as well as hair, clothes and all utensils have to be kept away from the

appliance to avoid the risk of injury and damage to the appliance.

- Only use accessories recommended by the manufacturer.
- Remove the mixing attachments before cleaning the appliance.
- This product is intended for personal use only!
- Connect the cable to a properly installed and earthed socket. Do not use an extension cable, adapter or power strip.
- Allow the appliance to cool down completely after use, before reusing it!
- The appliance has to be switched off and disconnected from the mains before changing the mixing attachments.
- Always disconnect the appliance from the socket after use and before cleaning and maintenance.
- Do not insert knife, spoon or fork into

the container when mixing.

Do not run the mixer for more than 3 minutes continuously! Make sure that the mixer is idle for at least 10 minutes between two operations to cool down adequately.

Thank you for choosing an Arendo product. Please read the following user manual carefully to get the most from the product you have purchased. Before using the product, first check that the delivered item is complete, accurate and undamaged.

1. Scope of delivery

- Hand mixer
- User manual
- 2 mixing attachments
- 2 kneader

2. Technical data

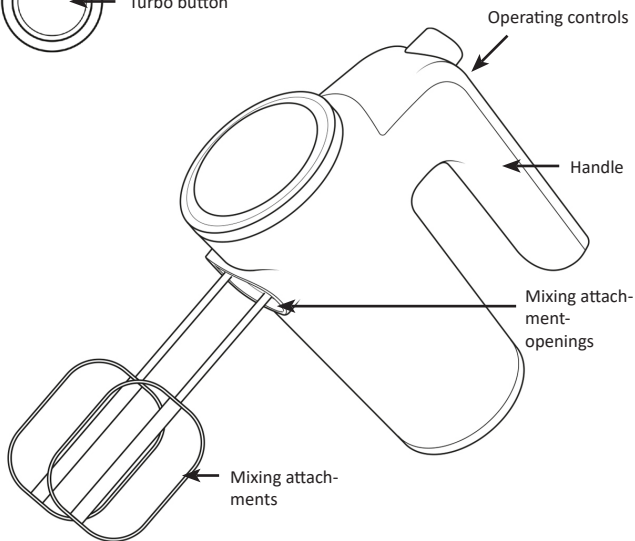
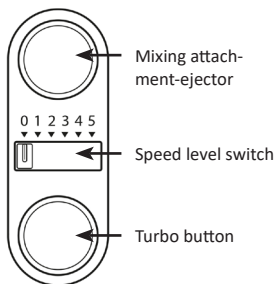
Power supply	220-240 V AC 50-60 Hz
Power consumption	400 W
Features	<ul style="list-style-type: none"> • Overheating protection • Turbo button (Turbo = power level 6) • Mixing attachment-eject button • 5 power levels

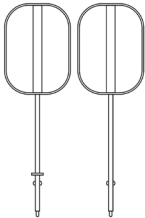
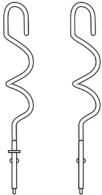
3. Initial use

Take the appliance out of the package and remove all the packaging material. Clean the mixing attachments before using the product. The mixing attachments are dishwasher safe. They can be cleaned with soap water. Do not use any aggressive or strong cleaning agents. Insert the desired mixing attachment. The appliance is now ready for use.

4. Product details

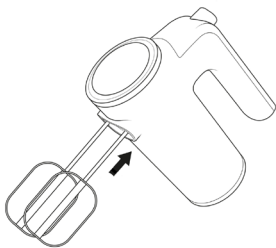
Operating controls



Mixing attachment	Usage (Example)
	<p>Whisk</p> <p>The whisk is used mainly for food, where air needs to be mixed into the mixture, such as: Mayonnaise, biscuit dough, whipped cream (ideally with high fat content and stored in cold condition), egg, egg white</p> <p>Caution! Use the whisk only for light dough and liquids!</p> <p>Examples of use: Sauces, drinks, frothy liquids (e.g for desserts), cream, egg whites</p>
	<p>Kneader</p> <p>The kneader is mainly used for preparing yeast dough for bread, rolls and pizza dough.</p> <p>Caution! Do not exceed speed level 2 when kneading yeast dough!</p> <p>Examples of use: Butter, mashed potatoes, dough (e.g. for cake)</p>

5. Operation / Use

1. Ensure that the appliance has been switched off. Select the desired mixing attachments and insert them into the "Mixing attachment openings". Make sure that the mixing attachments lock properly into place.

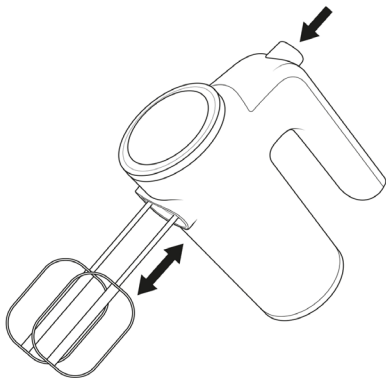


2. Now fill the desired food item in a stable and sufficiently large and tall container.
3. Connect the mains plug to a properly installed socket.
4. Place the mixing attachments in the container filled with the food item.
5. There is a "Speed selector switch" on the handle of the appliance using which 5 different speed levels can be selected. Select the desired mixing speed.

Note: To avoid splashing the contents, we advise you to start at a low speed and then increase the speed if necessary.

6. As long as you press and hold the "Turbo" button, the hand mixer will run at maximum speed (level 6).
7. Once the food item reaches the desired consistency, you can switch off the appliance by turning the "Speed selector switch" to "0" position.

- Once the motor stops, you can disconnect the mains plug from the socket and then remove the mixing attachments by shifting the "Speed selector switch" to "0" position and then pressing the "Eject mixing attachment".



- Clean the appliance after use as described under point 7 "Cleaning and care".

Caution! Do not insert the mixing attachment too deep into the food item during operation. Liquids or other things (such as dough) should not get into the appliance. If you are mixing hot food items, make sure that you do not hold the appliance in the escaping steam. Always wipe any condensation water immediately from the housing.



Tip: When mixing powders, start with a low / medium speed to prevent the powder from coming out. Then change to a higher speed when the powder is mixed in the dough.



6. Turbo button

As long as you press and hold the "Turbo" button, the hand mixer will run at the maximum speed.

7. Cleaning and Care

Always disconnect the mains plug from the socket after use and before cleaning. Do not use any aggressive or abrasive cleaning agents for cleaning.

Clean the appliance immediately after use. Do not allow food items to dry on the product, or on the mixing attachments!

Note: The mixing attachments can only be ejected from the appliance when the "Speed selector switch" is in "0" position.

Press the "Eject mixing attachment" button of the appliance to remove the mixing attachments.

The mixing attachments can be cleaned in the dishwasher or in a detergent solution.

Caution! Never immerse the appliance or the cable in water! Make sure that you keep the hand mixer completely away from water!

Wipe the mixer with a slightly damp cloth. Allow the appliance and the mixing attachments to dry completely after use before storing or reusing the product.

8. Safety instructions and disclaimer

Never try to open the appliance to repair or make modifications. Avoid contact with the mains voltage. Do not short-circuit the product. The appliance is not waterproof, therefore please use it only in dry surroundings. Protect it from high humidity, water and snow.

Do not expose the appliance to high temperatures. Do not expose the appliance to sudden changes in temperature or strong vibrations, as this could damage the electronic components. Check the appliance for damage before using it. The appliance should not be used if it has been subject to impact or has been damaged in any other manner. Please comply with the local regulations and restrictions. Do not use the appliance for purposes other than those described in the user manual. This

product is not a toy. Keep it out of the reach of children or mentally disabled persons. Any repairs or modifications to the appliance not carried out by the original supplier will void any warranty and guarantee claims. The appliance should only be used by those who have read and understood this user manual. The specifications of the appliance may be changed without any special prior notification.

9. Disposal instructions

In line with the European WEEE directive, electrical and electronic appliances should not be disposed of along with domestic waste. Their components have to be sent separately for recycling or disposal, as improper disposal of toxic and dangerous components may permanently damage the environment. According to the electrical and electronic equipment act (ElektroG), you are obliged (as a consumer) to return (free of charge) all electrical and electronic appliances to the manufacturer, the point of sale or public collection points at the end of their service life. The relevant local laws regulate the details in this regard. The symbol displayed on the product, in the user manual or/and on the packaging refers to these regulations. With this manner of sorting, recycling and disposal of used appliances, you make an important contribution towards protecting our environment.



WEEE directive 2012/19/EU
WEEE Register no.: DE 67896761

The company WD Plus GmbH hereby certifies that the appliance 304588/20200527FS002 complies with the fundamental requirements and all other relevant stipulations. A complete conformity statement can be obtained from: WD Plus GmbH, Wohlenbergstraße 16, 30179 Hannover



Consignes de sécurité importantes pour cet appareil

- Lisez entièrement le mode d'emploi avant d'utiliser cet appareil ! Il existe un risque de blessure inhérent à une utilisation incorrecte !
- Vous pouvez vous blesser grièvement ou mortellement si vous ne suivez pas ces instructions.
- Cet appareil n'est pas destiné aux personnes, y compris les enfants, qui présentent des capacités physiques, sensorielles ou mentales limitées ou qui ne disposent pas d'une expérience et de connaissances suffisantes. Cette catégorie de personnes ne doit utiliser l'appareil que sous la surveillance ou la supervision d'une personne responsable en vue d'une utilisation sûre, tenant compte des risques associés.
- L'appareil peut être utilisé par des en-

fants à partir de 8 ans et des personnes aux capacités physiques, sensorielles et mentales limitées s'ils sont surveillés ou instruits par une personne responsable de leur sécurité.

- Contrôlez le produit à la recherche des dommages avant toute utilisation. Lorsque le câble, la fiche ou l'appareil présentent des dommages visibles, l'appareil ne doit pas être utilisé.
- N'effectuer aucune modification ou réparation sur l'appareil.
- Connectez l'appareil uniquement à une prise correctement installée.
- Ne laissez jamais le mixeur sans surveillance et choisissez l'emplacement de telle sorte qu'aucun animal ou enfant ne puisse parvenir à portée. Débranchez toujours la fiche.
- Les enfants ne doivent pas jouer avec l'appareil.

- Conservez l'appareil hors de la portée des enfants de moins de 8 ans.
- Choisissez une surface adéquate afin que l'appareil ne puisse pas basculer.
- Débranchez la prise secteur si vous n'utilisez pas l'appareil ou pour le nettoyage.
- Veillez à ce que le câble d'alimentation ne soit pas en contact avec des surfaces chaudes.
- Pour débrancher la fiche de la prise, tirer sur la fiche et non sur le câble.
- Ne jamais saisir la fiche avec des mains mouillées.
- Protéger l'appareil contre le feu.
- Ne pas plonger le câble, la fiche ou le produit entier dans de l'eau ou dans d'autres liquides.
- Conservez l'appareil à l'abri de l'eau ou d'autres liquides.
- Le produit ne doit pas être utilisé par

des enfants. Maintenez l'appareil et la fiche de secteur hors de la portée des enfants.

- Éteignez l'appareil et débranchez la fiche de secteur pour modifier les accessoires ou changez l'emplacement de l'appareil.
- Ne laissez pas pendre le câble d'alimentation sur les arêtes (par exemple l'arête d'une table ou l'arête d'un plan de travail, etc).
- Débrancher la prise secteur lors de la non-utilisation, pour le nettoyage et pour le montage.
- Lorsque le câble de secteur est endommagé, et afin d'éviter des dommages, celui-ci doit être remplacé, en cas de défauts, par le fabricant ou par une personne suffisamment qualifiée.
- N'introduisez aucune partie du corps ou objets non appropriés, dans le

mixeur, ni-même dans les agitateurs ou dans l'unité motrice.

- Évitez tout contact avec les pièces mobiles de l'appareil. Pendant le processus de mélange ou lorsque l'appareil est en marche, toutes les parties du corps ainsi que les cheveux ou les vêtements ainsi que les ustensiles doivent être éloignés de l'appareil pour écarter tout risque de blessure et d'endommagement de l'appareil.
- Utilisez uniquement des accessoires recommandés par le fabricant.
- Enlevez les agitateurs avant de nettoyer l'appareil.
- Ce produit n'est pas destiné à un usage privé.
- Branchez le câble uniquement sur une prise dument connectée et mise à la terre. N'utilisez pas de rallonge, d'adaptateur ou de rallonge multiprise.

- Laissez toujours refroidir l'appareil complètement après utilisation avant de l'utiliser de nouveau.
- Avant de changer d'agitateur, l'appareil doit être éteint et mis hors tension.
- Après l'utilisation et avant tout nettoyage et tout entretien, veuillez toujours débrancher la fiche secteur de la prise.
- Pendant le mélange, veuillez ne pas introduire de couteau, de cuillère ou de fourchette dans le récipient.

Le mixeur ne peut pas être utilisé sans interruption plus de 3 minutes ! Respectez un intervalle d'au moins 10 minutes entre deux opérations du mélangeur pour qu'il ait assez de temps pour se refroidir.

Nous vous remercions d'avoir acheté un produit d'Arendo. Pour que vous puissiez profiter longtemps de l'appareil acquis, veuillez lire attentivement le mode d'emploi suivant. Avant la mise en service du produit livré, vérifiez s'il est complet, sans défauts et intact.

1. Contenu de la livraison

- Mixeur manuel
- Mode d'emploi
- 2 batteurs
- 2 crochets pétrisseurs

2. Caractéristiques techniques

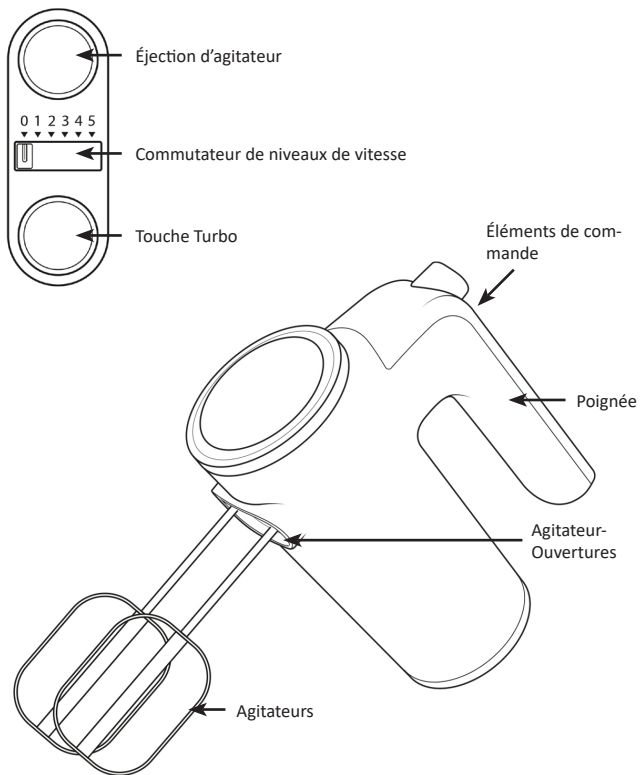
Alimentation électrique	220-240 V CA 50-60 Hz
Puissance absorbée	400 W
Propriétés	<ul style="list-style-type: none"> • Protection contre la surchauffe • Touche Turbo (Turbo = niveau de puissance 6) • Touche d'éjection d'agitateur • 5 niveaux de performance

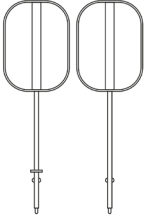
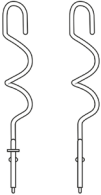
3. Première mise en service

Sortez l'appareil de l'emballage et retirez tout matériau d'emballage. Nettoyez les agitateurs avant de mettre l'appareil en service. Les agitateurs sont compatibles avec le lave-vaisselle. Elles peuvent être nettoyées à l'eau savonneuse. N'utilisez pas de produits d'entretien agressifs ou forts. Insérez l'agitateur souhaité. L'appareil est maintenant opérationnel.

4. Détails du produit

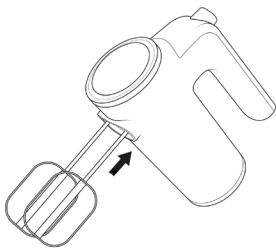
Éléments de commande



Agitateur	Domaine d'utilisation (exemple)
	<p>Fouet</p> <p>Le fouet est essentiellement utilisé pour des aliments pour lesquels l'air doit être fouetté dans la masse, par exemple pour :</p> <p>mayonnaise, pâte à biscuit, crème chantilly (dans un cas optimal conservé avec une hauteur teneur en gras et au frais), les œufs, le blanc d'œuf</p> <p>Attention ! Utilisez le fouet uniquement pour les pâtes légères et les liquides !</p> <p>Exemples d'utilisation : Sauces, boissons, liquides mousseux (par ex. pour desserts), crème, albumen</p>
	<p>Crochet pétrisseur</p> <p>Le crochet pétrisseur est essentiellement utilisé pour la production de la pâte levée pour du pain, des petits pains et la pâte de pizza.</p> <p>Attention ! Ne pétrissez pas la pâte levée à une vitesse supérieure à 2 !</p> <p>Exemples d'utilisation : Beurre, purée de pommes de terre, pâte (par ex. pâte à gâteau)</p>

5. Commande / mise en service

1. Assurez-vous que l'appareil est éteint. Sélectionnez les agitateurs souhaités et insérez-les dans les « ouvertures de l'agitateur ». Veiller à ce que les agitateurs soient bien enclenchés.

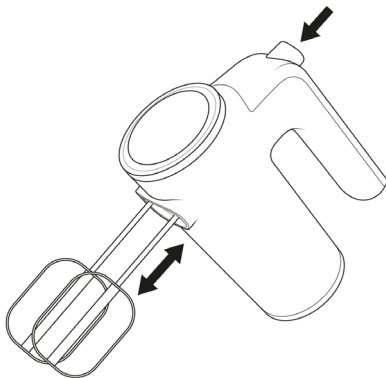


2. Remplissez alors un récipient stable et assez grand et haut avec les aliments de votre choix.
3. Branchez la fiche secteur sur une prise correctement installée.
4. Maintenez les agitateurs dans le récipient rempli d'aliments.
5. On peut trouver sur la poignée de l'appareil un « commutateur de niveaux de vitesse » qui permet de sélectionner 5 niveaux de vitesse différents. Sélectionnez la vitesse d'agitation souhaitée.

Remarque : Pour éviter toute éclaboussure du contenu, nous recommandons de commencer à une basse vitesse et d'accélérer un peu si nécessaire.

6. Tant que la touche « Turbo » reste enfoncée, le mixeur manuel tourne au plus grand niveau de vitesse (niveau 6).
7. Dès que les aliments ont la consistance souhaitée, vous pouvez éteindre l'appareil en mettant le « commutateur de niveaux de vitesse » en position « 0 ».

8. Dès que le moteur est arrêté, vous pouvez débrancher la fiche secteur de la prise, puis éjecter les agitateurs en mettant le « commutateur de niveaux de vitesse » à la position « 0 » et en enfonçant ensuite le bouton « Éjection d'agitateurs » .



9. Nettoyez l'appareil après le service au point 7 décrire le « nettoyage et l'entretien ».

Attention ! Ne tenez en aucun cas les agitateurs trop en profondeur dans les aliments pendant le fonctionnement. Aucun liquide ou aucun autre chose (par ex. la pâte) ne doivent s'immiscer dans l'appareil. Si vous mixez des aliments chauds, prenez soin d'éloigner l'appareil de la vapeur sortante. Essayez toujours immédiatement toute la condensation sur le boîtier.

Astuce : *En mélangeant la poudre, commencez par une vitesse basse/moyenne pour éviter tout débordement de la poudre. Passez alors à une vitesse supérieure dès que la poudre est mélangée à la pâte.*

6. Touche Turbo

Tant que la touche « Turbo » reste enfoncée, le mixeur manuel tourne au plus grand niveau de vitesse.

7. Nettoyage et entretien

Débranchez toujours la fiche secteur de la prise après l'utilisation et avant le nettoyage. N'utilisez pas de produits d'entretien agressifs ou abrasifs !

Nettoyez l'appareil si possible après l'utilisation. Ne laissez sécher d'aliments sur le produits ou sur les agitateurs !

Remarque : Les agitateurs peuvent être éjectés de l'appareil dès que le « commutateur de niveaux de vitesse » est en position « 0 ».

Pour retirer les agitateurs, appuyez sur la touche « Éjection d'agitateurs » de l'appareil.

Les agitateurs peuvent être nettoyés au lave-vaisselle ou dans un liquide vaisselle.

Attention ! Ne plongez jamais l'appareil ou le câble dans de l'eau ! Prenez soin de tenir le mixeur manuel complètement à l'écart de l'eau !

Essayez exclusivement le mixeur avec un chiffon légèrement humide. Laissez sécher complètement l'appareil et les agitateurs après l'utilisation, avant de pouvoir ranger ou réutiliser le produit.

8. Consignes de sécurité et clause de non responsabilité

N'essayez jamais d'ouvrir l'appareil afin de réaliser des réparations ou des transformations. Évitez le contact avec les tensions du secteur. Ne court-circuitiez pas le produit. L'appareil n'est pas étanche à l'eau, veuillez l'utiliser uniquement au sec. Protégez-le d'une humidité élevée, de l'eau et de la neige.

Maintenez l'appareil éloigné de températures élevées. N'exposez pas l'appareil à des changements de température brusques ou de fortes vibrations, qui pourraient endommager les pièces électroniques. Vérifiez l'appareil avant l'utilisation, pour détecter des dommages. L'appareil ne doit pas être utilisé s'il a reçu un coup ou a été autrement endommagé. Veuillez respecter les dispositions et restrictions nationales. N'utilisez pas le produit à d'autres fins que celles décrites dans le mode

d'emploi. Ce produit n'est pas un jouet. Maintenez-le hors de la portée des enfants ou des personnes handicapées sur le plan mental. Toute réparation ou modification qui n'est pas effectuée par le fournisseur initial entraîne l'annulation de la garantie. L'appareil ne doit être utilisé que par des personnes ayant lu et compris ce manuel. Les spécifications de l'appareil peuvent être modifiées sans indication préalable.

9. Informations sur la mise au rebut de vos appareils

Les appareils électriques et électroniques ne doivent pas, selon la directive européenne DEEE, être jetés dans les ordures ménagères. Leurs composants devront être éliminés ou recyclés séparément, car des composants toxiques ou dangereux pourraient causer des dommages durables à l'environnement en cas d'élimination incorrecte. En tant que consommateur vous êtes obligé, en vertu de la loi allemande sur les équipements électriques et électroniques (ElektroG), de retourner gratuitement les appareils électriques et électroniques à la fin de leur durée de vie soit au fabricant, soit au point de vente, soit dans des points de collecte publique prévus à cet effet. Les détails sont réglés par le droit national correspondant. Le symbole sur le produit, le mode d'emploi et / ou l'emballage indique ces dispositions. Avec la séparation de matières, le recyclage et l'élimination d'appareils usagés, vous apportez une contribution importante à la protection de l'environnement.



Directive DEEE 2012/19/UE

Numéro de registre DEEE : DE 67896761

La société WD Plus GmbH déclare par la présente que l'appareil 304588/20200527FS002 est conforme aux exigences fondamentales et aux autres dispositions pertinentes de la directive. Pour obtenir une déclaration de conformité complète, adressez-vous à : WD Plus GmbH, Wohlenbergstraße 16, 30179 Hanovre



Importanti istruzioni sulla sicurezza di questo apparecchio

- Leggere le istruzioni per l'uso attentamente prima di utilizzare questo apparecchio! L'uso errato può provocare ferimenti.
- Se non si rispettano le istruzioni si rischiano ferimenti gravi o mortali.
- Questo apparecchio non è adatto per l'uso da parte di persone, bambini compresi, con ridotte capacità fisiche, sensoriali o mentali o con scarsa esperienza o conoscenza. Questa tipologia di persone deve usare l'apparecchio esclusivamente sotto sorveglianza o istruzione per l'uso sicuro dell'apparecchio e dei pericoli ad esso connessi.
- L'apparecchio può essere utilizzato da bambini a partire da 8 anni e da persone con ridotte capacità fisiche e mentali, se questi vengono istruiti o control-

lati da una persona che è responsabile per la loro sicurezza.

- Verificare l'eventuale presenza di danneggiamenti all'apparecchio prima di ogni uso. Se il cavo, la spina o l'apparecchio stesso presentano danni visibili, non può essere utilizzato.
- Non effettuare modifiche o riparazioni all'apparecchio.
- Collegare l'apparecchio esclusivamente a una presa regolarmente installata!
- Non lasciare mai il mixer incustodito e scegliere una posizione non raggiungibile da animali e bambini. Staccare sempre la spina.
- L'apparecchio non è un giocattolo.
- Conservare l'apparecchio fuori dalla portata dei bambini di età inferiore agli 8 anni.
- Scegliere una superficie adatta in modo che l'apparecchio non possa

ribaltarsi.

- Staccare la spina dalla presa di corrente in caso di inutilizzo o per la pulizia.
- Fare attenzione che il cavo di alimentazione non entri in contatto con superfici calde.
- Se si desidera staccare l'apparecchio dalla presa, tirare dalla spina e mai dal cavo di alimentazione.
- Non afferrare la spina con le mani bagnate o umide.
- Proteggere l'apparecchio dal fuoco.
- Non immergere il cavo, la spina o l'intero prodotto in acqua o altri liquidi.
- Tenere tutto l'apparecchio lontano dall'acqua o da altri liquidi.
- Il prodotto non deve essere utilizzato dai bambini. Tenere l'apparecchio e la presa fuori dalla portata dei bambini.
- Qualora si desideri cambiare gli accessori o la posizione dell'apparecchio,

assicurarsi di aver spento l'apparecchio e di aver staccato la spina.

- Non lasciar penzolare il cavo di rete dagli angoli (angolo del tavolo o della superficie di lavoro, ecc.).
- Staccare la spina dalla presa di corrente nel caso di inutilizzo, pulizia e rimontaggio.
- Qualora il cavo di alimentazione si presenti danneggiato, chiedere al produttore o a, eventuale, personale debitamente qualificato di sostituirlo.
- Non introdurre parti del corpo o oggetti non idonei nel mixer e tra le fruste o nell'unità motore.
- Evitare qualsiasi contatto con i componenti in movimento dell'apparecchio. Durante la procedura di miscelazione o quando l'apparecchio è acceso, tutte le parti della propria persona, compresi i capelli e gli abiti ma anche eventua-

li utensili devono essere allontanati dall'unità, per evitare il rischio di ferirsi o di provocare danni all'apparecchio.

- Usare esclusivamente gli accessori consigliati dal produttore.
- Togliere le fruste, prima di pulire l'apparecchio.
- Questo prodotto è destinato esclusivamente all'uso privato.
- Inserire la spina del cavo soltanto in una presa collegata correttamente e provvista di messa a terra. Non usare prolunghe, adattatori o prese multiple.
- Lasciare raffreddare l'apparecchio completamente prima di riutilizzarlo.
- Prima di cambiare le fruste, l'apparecchio deve essere spento e staccato dalla rete elettrica.
- Scollegare sempre l'apparecchio dalla presa di corrente dopo ogni utilizzo e

prima della pulizia e della manutenzione.

- Non inserire coltelli, cucchiari o forchette nel contenitore durante la miscelazione.

Non far funzionare il mixer ininterrottamente per più di 3 minuti! Assicurarsi che il mixer venga lasciato riposare per almeno 10 minuti durante due cicli di lavoro in modo da raffreddarsi sufficientemente.

Grazie per aver scelto un prodotto di Arendo. Per utilizzare con soddisfazione il prodotto acquistato, si prega di leggere attentamente le seguenti brevi istruzioni per l'uso. Prima della messa in funzione della merce consegnata, verificare che sia integra, esente da difetti e non danneggiata.

1. Contenuto della confezione

- Mixer manuale
- Istruzioni per l'uso
- 2 Fruste per emulsione
- 2 Ganci impastatori

2. Dati tecnici

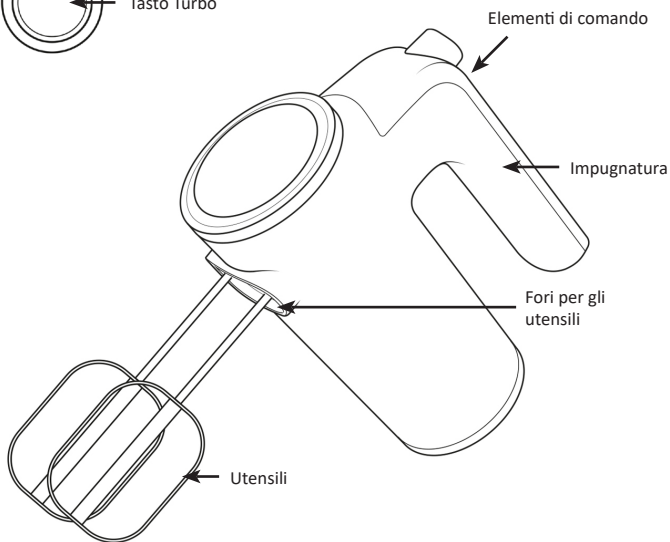
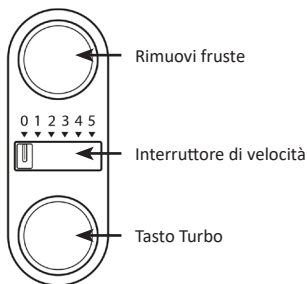
Alimentazione di tensione	220-240V AC 50-60Hz
Potenza assorbita	400 W
Caratteristiche	<ul style="list-style-type: none"> • Protezione contro il surriscaldamento • Tasto Turbo (Turbo = livello di potenza 6) • Tasto per rimuovere le fruste • 5 livelli di potenza

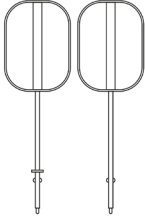
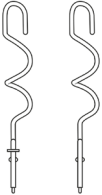
3. Prima messa in funzione

Rimuovere il prodotto dall'imballaggio e togliere qualsiasi materiale d'imballaggio. Pulire le fruste, prima di mettere in funzione il prodotto. Le fruste possono essere lavate in lavastoviglie. Possono essere pulite con acqua e sapone. Non usare detergenti aggressivi o forti. Introdurre l'utensile desiderato. L'apparecchio è ora pronto per l'uso.

4. Dettagli del prodotto

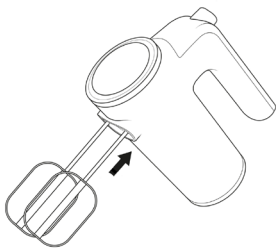
Elementi di comando



Utensile	Scopo di utilizzo (esempio)
	<p>Frustra per emulsione</p> <p>La frusta per emulsione è usata principalmente per alimenti in cui la massa deve essere battuta, gonfiandola di aria, quali:</p> <p>maionese, impasto per biscotti, panna montata (in modo ottimale con un elevato contenuto di grassi e conservata al freddo) tuorli, albumi</p> <p>Attenzione! Utilizzare le fruste per emulsione solo per impasti leggeri e con i liquidi!</p> <p>Esempi di utilizzo: salse, bevande, liquidi spumosi (ad es. per dessert), panna, albumi</p>
	<p>Gancio impastatore</p> <p>Il gancio impastatore è usato principalmente per la realizzazione di impasti lievitati per pane, panini e pizza.</p> <p>Attenzione! Non lavorare l'impasto lievitato oltre il 2° livello di velocità!</p> <p>Esempi di utilizzo: Burro, purè di patate, impasti (ad es. impasti per dolci)</p>

5. Comando / messa in funzione

1. Assicurarsi che l'apparecchio sia spento. Selezionare le fruste desiderate e inserirle nei "fori per gli utensili". Assicurarsi che le fruste siano correttamente inserite.

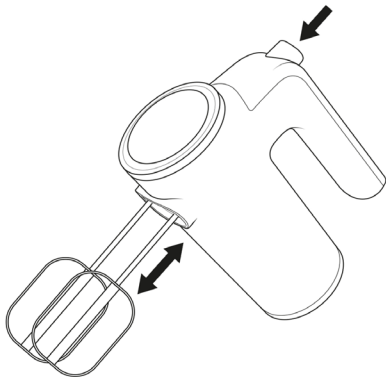


2. Mettere ora gli alimenti desiderati in un contenitore stabile, sufficientemente grande e a sponde alte.
3. Inserire la spina in una presa regolarmente collegata.
4. Posizionare le fruste all'interno del contenitore in cui sono stati messi gli alimenti.
5. Sul manico dell'apparecchio è presente un interruttore di "velocità", con il quale è possibile selezionare tra 5 diversi livelli di velocità. Selezionare la velocità delle fruste desiderata.

Nota: Per evitare di spruzzare il contenuto, si consiglia di iniziare a bassa velocità e, se necessario, di aumentarla leggermente.

6. Tenendo premuto il tasto "Turbo", il mixer andrà alla massima velocità (livello 6).
7. Non appena l'alimento ha la consistenza desiderata, è possibile spegnere l'apparecchio impostando l'interruttore di "velocità" sulla posizione "0".

8. Quando il motore si è arrestato, è possibile rimuovere la spina dalla presa e quindi togliere le fruste impostando "l'interruttore di velocità" sulla posizione "0" e poi *spingere su "Rimuovi fruste"*.



9. Pulire l'apparecchio dopo l'uso come descritto al punto 7 "Pulizia e cura".



Attenzione! Non affondare mai troppo le fruste negli alimenti. Nell'apparecchio non devono entrare liquidi o altre cose (ad es. impasto). Se si mescolano alimenti caldi, assicurarsi di non tenere l'apparecchio nel vapore che fuoriesce. Asciugare sempre immediatamente l'acqua di condensa sul corpo.



Suggerimento: quando si frullano ingredienti in polvere, iniziare a bassa/media velocità per evitare che fuoriescano. Passare ad una velocità più elevata quando l'ingrediente in polvere è stato amalgamato nell'impasto.

6. Tasto Turbo

Tenendo premuto il tasto "Turbo", il mixer andrà alla massima velocità.

7. Pulizia e cura

Dopo l'uso e prima della pulizia, staccare la spina dalla presa di corrente. Non utilizzare detergenti aggressivi o abrasivi per la pulizia!

Se possibile, pulire l'apparecchio immediatamente dopo l'uso. Non lasciar seccare nessun alimento sull'apparecchio o sulle fruste!

Nota: le fruste possono essere rimosse dall'apparecchio solo se "l'interruttore di velocità" si trova sulla posizione "0".

Per togliere le fruste, premere il tasto "Rimuovi fruste" sull'apparecchio.

Le fruste possono essere pulite in lavastoviglie o in una soluzione detergente.

Attenzione! Non immergere mai l'apparecchio o il cavo nell'acqua! Assicurarsi di tenere il mixer manuale lontano dall'acqua!

Pulire il mixer con un panno leggermente umido. Lasciare asciugare completamente l'apparecchio e le fruste dopo l'uso prima di mettere via o riutilizzare il prodotto.

8. Avvertenze di sicurezza ed esclusione della responsabilità

Non tentare mai di aprire l'apparecchio per effettuare riparazioni o trasformazioni. Evitare il contatto con le tensioni di rete. Non cortocircuitare il prodotto. L'apparecchio non è impermeabile, utilizzarlo solo in luoghi asciutti. Proteggerlo da elevata umidità dell'aria, acqua e neve.

In ogni caso, tenere l'apparecchio lontano da elevate temperature. Non esporre l'apparecchio a improvvisi sbalzi termici o forti vibrazioni in quanto potrebbero danneggiarsi le parti elettroniche. Prima di utilizzare l'apparecchio verificare la presenza di eventuali danneggiamenti. Non utilizzare l'apparecchio se ha subito un urto o è stato danneggiato in un altro modo. Rispettare le normative e limitazioni nazionali. Utilizzare l'apparecchio unicamente per gli scopi descritti nelle istruzioni. Questo prodotto non è un giocattolo. Conservarlo fuori dalla portata di bambini o persone con capacità mentali limitate. Ogni riparazione o modifica al prodotto non effettuata dal fornitore originale comporta l'estinzione dei diritti di garanzia. Il di-

spositivo può essere utilizzato solo da persone che hanno letto e compreso le presenti istruzioni. Le specifiche dell'apparecchio possono cambiare senza preavviso.

9. Indicazioni per lo smaltimento

Secondo la direttiva europea RAEE, le apparecchiature elettriche ed elettroniche non possono essere smaltite con i rifiuti domestici. I loro componenti devono essere consegnati separatamente al centro di riciclaggio o smaltimento, in quanto gli eventuali componenti tossici e pericolosi possono inquinare permanentemente l'ambiente in caso di smaltimento improprio. Secondo la legge sulle apparecchiature elettriche ed elettroniche (ElektroG) il consumatore è tenuto a restituire gratuitamente tali apparecchi al termine della loro vita al produttore, al punto vendita o a punti di raccolta pubblici allestiti appositamente. Dettagli in merito sono regolati dalla rispettiva legge nazionale. Il simbolo riportato sul prodotto, le istruzioni per l'uso e/o la confezione indicano tali disposizioni. Con questo tipo di differenziazione dei materiali, con il riciclaggio e lo smaltimento di apparecchi vecchi, l'utente dà un importante contributo alla tutela dell'ambiente.



Direttiva RAEE 2012/19/UE
Numero reg. RAEE: DE 67896761

Con la presente la ditta WD Plus GmbH dichiara che l'apparecchio 304588/20200527FS002 è conforme ai requisiti essenziali e alle rimanenti disposizioni in materia. Una dichiarazione di conformità completa è disponibile presso: WD Plus GmbH, Wohlenbergstraße 16, 30179 Hannover



Observaciones importantes de seguridad para este aparato

- Lea estas instrucciones de uso en su totalidad antes de poner en funcionamiento el aparato. Un uso incorrecto puede implicar un riesgo de lesiones.
- Si no respeta estas instrucciones, podrían ser graves o mortales.
- El aparato no se ha diseñado para ser utilizado por personas, incluidos niños, con capacidades físicas, sensoriales o mentales limitadas, o sin la experiencia o los conocimientos suficientes. Este grupo de personas solo puede utilizar el aparato bajo supervisión o instrucción para un uso seguro del mismo y los riesgos relacionados con él.
- Este aparato solo puede ser utilizado por niños a partir de 8 años y personas con capacidades físicas sensoriales o mentales reducidas o falta de expe-

riencia y conocimientos que hayan sido instruidos en relación con el uso del aparato o se encuentren bajo supervisión de una persona responsable de la seguridad.

- Examine el aparato antes de cada uso en busca de daños. No lo utilice si el cable, el enchufe o el aparato presentan daños visibles.
- No realice cambios ni reparaciones en el aparato.
- ¡Conecte el aparato solo a una toma de corriente debidamente instalada!
- No deje la batidora de mano nunca sin supervisión y colóquela en un lugar fuera del alcance de los animales y niños pequeños. Desconecte siempre el enchufe.
- No deje que los niños jueguen con el aparato.
- Mantenga el aparato fuera del alcance

de los niños menores de 8 años.

- Escoja una base adecuada para que el aparato no pueda volcar.
- Desenchufe el aparato de la toma de corriente cuando no lo utilice o para limpiarlo.
- Preste atención a que el cable de red no entre en contacto con ninguna superficie caliente.
- Si desea desconectar el aparato de la toma de red, tire del enchufe y no del cable.
- No toque el enchufe nunca con las manos mojadas.
- Proteja el aparato del fuego.
- No sumerja el cable, el enchufe ni el aparato entero en agua ni otros líquidos.
- Proteja todo el aparato del agua y otros líquidos.
- El producto no debe ser utilizado por

niños. Mantenga el aparato y el enchufe alejados de los niños.

- Apague el aparato y desenchúfelo para cambiar los accesorios o para moverlo de lugar.
- No deje que el cable de red cuelgue sobre cantos (como el borde de una mesa o de una encimera, etc.).
- Desenchufe el aparato de la toma de corriente cuando no lo utilice, para limpiarlo y para montarlo.
- Para evitar daños si el cable de red está dañado, deje que el fabricante o una persona suficientemente cualificada se encarguen de la sustitución.
- No introduzca en la batidora ni las piezas de mezclado o la unidad del motor partes del cuerpo ni otros objetos no previstos.
- Evite cualquier contacto con las piezas móviles del aparato. Mantenga todas

las partes del cuerpo, el pelo y la ropa, así como los utensilios alejados del aparato durante el proceso de mezcla o cuando el aparato esté encendido a fin de reducir el riesgo de lesión y daños en el aparato.

- Utilice únicamente accesorios recomendados por el fabricante.
- Retire la unidad de mezclado antes de limpiar el aparato.
- El aparato solo se ha concebido para un uso privado.
- Enchufe el cable en una toma corriente debidamente instalada. No utilice cables alargadores, adaptadores ni regletas de enchufes.
- Deje enfriar por completo el aparato antes de volver a utilizarlo.
- El aparato debe estar apagado y desconectado de la red antes de cambiar las unidades de mezclado.

- Asegúrese de desenchufar el aparato después de cada uso y antes de limpiarlo y guardarlo.
- No introduzca cuchillos, cucharas ni tenedores en el recipiente mientras está encendido.

¡No haga funcionar el aparato durante más de 3 minutos de forma continuada! Asegúrese de que la batidora descanse durante 10 minutos para que pueda enfriarse lo suficiente entre dos accionamientos.

Gracias por escoger un producto de Arendo. Para que pueda disfrutar durante mucho tiempo de su adquisición, le rogamos que lea atentamente las siguientes instrucciones de uso. Antes de ponerlo en marcha, compruebe que el producto suministrado no presenta defectos ni daños.

1. Volumen de suministro

- Batidora de mano
- Instrucciones de uso
- 2 varillas
- 2 ganchos de amasar

2. Datos técnicos

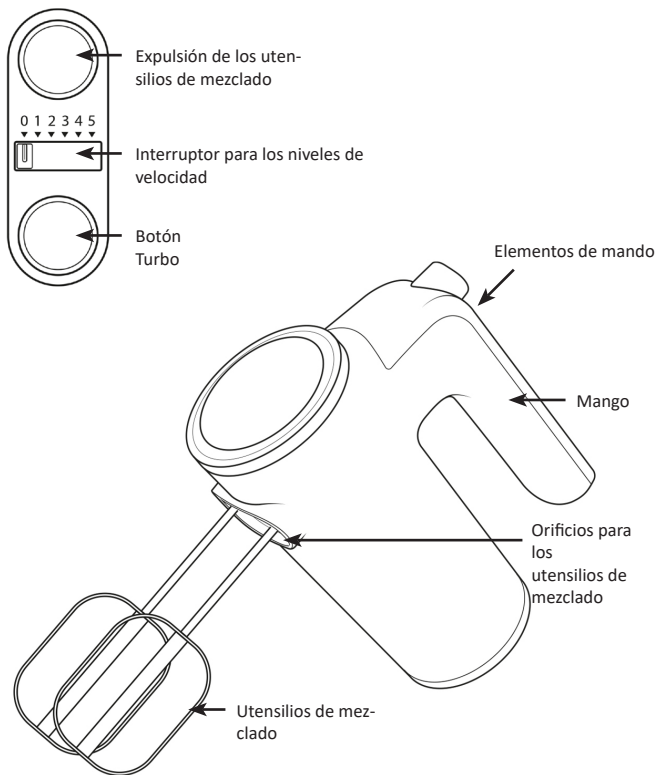
Suministro de energía	220-240 V AC 50-60 Hz
Consumo de potencia	400 W
Propiedades	<ul style="list-style-type: none"> • Protección contra sobrecalentamiento • Botón Turbo (= velocidad 6) • Botón de expulsión de los utensilios de mezclado • 5 niveles

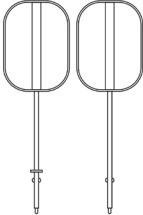
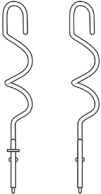
3. Primera puesta en funcionamiento

Saque el aparato del embalaje y retire todo el material de embalaje. Limpie los utensilios de mezclado antes de poner en funcionamiento el aparato. Los utensilios de mezclado se pueden lavar en el lavavajillas, y también con agua con jabón. No utilice productos de limpieza fuertes o agresivos. Coloque el utensilio de mezclado deseado. El aparato está listo para ser utilizado.

4. Detalles del producto

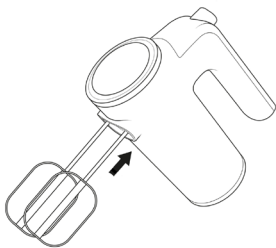
Elementos de mando



Utensilios de mezclado	Fin (ejemplo)
	<p>Varillas</p> <p>La varillas se utiliza principalmente para alimentos a los que se desea agregar aire como, por ejemplo:</p> <p>mayonesa, masa de bizcocho, nata montada (en el mejor de los casos, con un porcentaje alto de grasa y fría), huevos, claras</p> <p>¡Atención! Utilice las varillas solo para masas ligeras y líquidos.</p> <p>Ejemplos de uso: Salsas, bebidas, líquidos con espuma (por ejemplo, para postres), nata, claras de huevo</p>
	<p>Ganchos</p> <p>Los ganchos se utiliza sobre todo para elaborar masas con levadura para panes, panecillos y pizza.</p> <p>¡Atención! ¡No amase las masas con levadura a una velocidad superior a la 2!</p> <p>Ejemplos de uso: Mantequilla, puré de patata, masa (p. ej., bizcochos)</p>

5. Manejo / puesta en funcionamiento

1. Asegúrese de que el aparato está apagado. Seleccione el utensilio de mezclado deseado e insértelo en los «orificios». Preste atención a que se encajen correctamente.

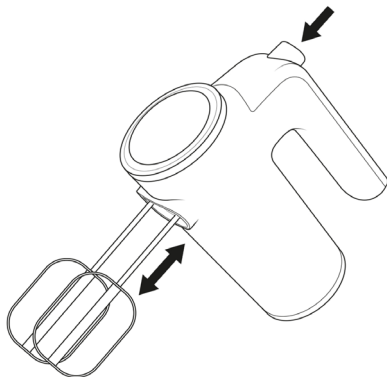


2. Coloque los ingredientes deseados en un recipiente con un tamaño y altura suficientes.
3. Conecte el enchufe a una toma de corriente instalada correctamente.
4. Mantenga los utensilios de mezclado en el recipiente con los ingredientes.
5. En el mango del aparato encontrará un interruptor de «niveles de velocidad» que le permite seleccionar entre 5 velocidades distintas. Seleccione la velocidad de mezclado deseada.

Indicación: Para evitar salpicaduras de los ingredientes, empiece con una velocidad reducida y vaya aumentándola poco a poco en caso necesario.

6. La batidora de mano mezclará a la máxima velocidad (nivel 6) mientras mantenga pulsado el botón «Turbo».
7. Puede apagar el aparato desplazando el «interruptor de niveles de velocidad» a la posición «0» una vez que los ingredientes hayan alcanzado la consistencia deseada.

8. Una vez detenido el motor, puede desenchufar el aparato y, a continuación, extraer los utensilios de mezclado colocando el «*interruptor de niveles de velocidad*» a la posición «0» y pulsando el botón «*Expulsar*».



9. Limpie el aparato después de usarlo como se describe en el capítulo 7 «*Limpieza y cuidado*».

¡Atención! No inserte los utensilios de mezclado demasiado en los ingredientes mientras estén funcionando. No deje que entre ningún líquido u otras cosas (como masa) penetren en el aparato. Si va a mezclar alimentos calientes, mantenga el aparato alejado de los vapores. Limpie de la carcasa la condensación que pueda formarse.

Consejo: Si va a mezclar alimentos en polvo, empiece con una velocidad baja/media para evitar que se levanten. Cambie luego a una velocidad mayor cuando el polvo se haya integrado en la masa.

6. Botón Turbo

La batidora de mano mezclará a la máxima velocidad mientras mantenga pulsado el botón «Turbo».

7. Limpieza y cuidado

Desconecte el aparato del enchufe después de usarlo y antes de limpiarlo. No utilice productos de limpieza fuertes o agresivos.

Limpie el aparato siempre que sea posible directamente después de usarlo. No deje que los alimentos se sequen en el aparato o los utensilios de mezclado.

Indicación: Los utensilios de mezclado solo se pueden extraer del aparato cuando el «interruptor de niveles de velocidad» se encuentra en la posición «0».

Para sacarlos, pulse el botón «Expulsar» del aparato.

Puede lavar los utensilios de mezclado en el lavavajillas o con detergente.

¡Atención! No sumerja nunca el aparato o el cable en agua. Asegúrese de mantener la batidora de mano alejada del agua.

Limpie la batidora de mano solo con un paño ligeramente humedecido. Deje que el aparato y los utensilios de mezclado se sequen por completo antes de guardarlos o volver a utilizarlos.

8. Advertencias de seguridad y exoneración de responsabilidad

No intente abrir el dispositivo para realizar reparaciones o modificaciones. Evite el contacto con la red eléctrica. No produzca un cortocircuito en el producto. El dispositivo no es estanco, utilícelo solo en entornos secos. Protéjalo contra la humedad, el agua y la nieve.

Manténgalo protegido de las altas temperaturas. No lo someta a cambios de temperatura repentinos o fuertes vibraciones porque esto puede dañar las partes electrónicas. Antes del uso del dispositivo, compruebe si hay daños. No debe usarse el dispositivo, si ha recibido golpes o ha sido dañado de alguna forma. Cumpla con las determinaciones y limitaciones nacionales. No use el dispositivo para usos diferentes de los que ha sido creado. Este producto no es un juguete. Consérvelo fuera del alcance de los niños o de personas con las capacidades físicas disminuidas.

Cualquier reparación o cambio en el dispositivo que no haya sido llevada a cabo por el proveedor da lugar a la rescisión de los derechos de garantía. El dispositivo solo debe ser utilizado por personas que han leído y entendido este manual. Las especificaciones del dispositivo pueden cambiarse sin que sea necesario realizar un aviso previo.

9. Indicaciones de eliminación

Los dispositivos eléctricos y electrónicos no deben eliminarse con los residuos domésticos según la directiva europea WEEE. Los componentes deben reciclarse o eliminarse por separado porque una eliminación indebida de las piezas tóxicas y peligrosas puede dañar de forma significativa el medio ambiente. Como usuario, está obligado por la ley de dispositivos eléctricos y electrónicos a reenviar de forma gratuita los dispositivos eléctricos y electrónicos al final de su vida útil al fabricante, al punto de venta o al punto de recogida público especificado. La legislación de cada país tiene sus propias disposiciones al respecto. El símbolo en el producto, en el manual de instrucciones o en el embalaje indica estas determinaciones. Gracias a este tipo de separación de los materiales, aprovechamiento y eliminación de dispositivos antiguos se realiza una aportación importante al medio ambiente.



Directiva WEEE 2012/19/UE

Número de registro WEEE: DE 67896761

La empresa WD Plus GmbH declara por la presente que el aparato 304588/20200527FS002 satisface los requisitos esenciales y el resto de disposiciones pertinentes. Solicite una declaración de conformidad completa en: WD Plus GmbH, Wohlenbergstraße 16, 30179 Hannover (Alemania)



WD Plus GmbH
Wohlenbergstraße 16
D-30179 Hannover