

arendo[®]

USER MANUAL

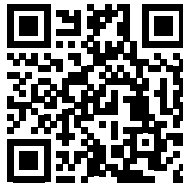
BEDIENUNGSANLEITUNG

FOOD DEHYDRATOR

Mod.-Nr.: 305270

Inhaltsverzeichnis

1... Deutsch.....	3
2... English	17
3... Français.....	30
4... Italiano.....	44
5... Español	59



<https://model.ganzeinfach.de/305270>

GER: Aktuelle Treiber, Bedienungsanleitungen und sonstige relevante Dokumente zu diesem Produkt finden Sie auf unserer Homepage.

ENG: Current drivers, user manuals and other relevant documents for this product can be found on our homepage.

FRA: Les pilotes actuels, les modes d'emploi et les autres documents relatifs à ce produit sont disponibles sur notre site Internet.

ITA: I driver aggiornati, le istruzioni per l'uso e altri documenti rilevanti per questo prodotto sono disponibili sulla nostra homepage.

ESP: Los controladores actuales, las instrucciones de uso y otros documentos relevantes para este producto se pueden encontrar en nuestra página web.



WICHTIGE SICHERHEITSHINWEISE

- Stellen Sie vor dem Anschluss des Gerätes sicher, dass die Netzspannung mit der Angabe des Typenschildes auf dem Gerät übereinstimmt!
- Dieses Produkt darf nicht mit einem beschädigten oder defekten Kabel oder Stecker in Betrieb genommen werden!
- Beim Ziehen des Netzsteckers halten Sie bitte den Stecker fest, anstatt am Netzkabel zu ziehen.
- Das Produkt darf, nachdem es heruntergefallen oder beschädigt worden ist, nicht mehr in Betrieb genommen werden!
- Berühren Sie keine heißen Oberflächen! Verwenden Sie stets die dafür vorgesehenen Knöpfe oder Griffe!
- Tauchen Sie keinesfalls das Gerät, den Stecker oder das Kabel in Wasser oder andere Flüssigkeiten ein! Das Produkt darf nicht in Wasser gespült werden!
- Schalten Sie das Gerät nach der Nutzung aus. Ziehen Sie vorher den Netzstecker, wenn Sie es reinigen möchten.
- Lassen Sie das Kabel und den Stecker nicht über eine Kante oder über heiße Oberflächen hängen!
- Verwenden Sie kein Zubehör, das nicht vom Gerätehersteller empfohlen wird! Es besteht Verletzungsgefahr!
- Überwachen Sie das Produkt zu jeder Zeit, sofern sich Kinder oder gebrechliche Personen in der Nähe befinden.

- Stellen Sie das Produkt nicht in der Nähe von anderen heißen Geräten wie z.B. Gas-, Elektro- oder Backöfen auf.
- Das Produkt darf während des Betriebs nicht auf einer instabilen, feuchten oder hitzeunbeständigen Oberfläche aufgestellt werden. Mögliche Schäden oder Ausfälle sind zu vermeiden.
- Die Reinigung und Wartung des Geräts darf nicht von Kindern ohne Aufsicht durchgeführt werden. Sie darf nur von Kindern durchgeführt werden, die älter als 8 Jahre sind und unter Aufsicht stehen.
- Decken Sie das Gerät während des Betriebes nicht ab! Hitze und Dämpfe müssen entweichen können. Es kann ein Brand entstehen!
- Benutzen Sie das Gerät nur für vorgesehene und in dieser Bedienungsanleitung aufgeführte Verwendungen!
- Verwenden Sie es nicht im Freien!
- Dieses Produkt ist eine belüftete Heizeinheit. Während des Betriebs muss der Boden des Geräts von allen Gegenständen befreit werden, die den Lufteinlass verstopfen können, da sonst das Produkt beschädigt werden kann oder Risiken entstehen können.
- Das Produkt muss während des Betriebs gesichert bleiben. Die Wärmestrahlungsöffnung darf in Betrieb nicht abgedeckt werden. Damit soll eine Gefährdung vermieden werden.

- Die eingesteckte Steckdose muss mit einem Erdungsschutz versehen werden. Der Stecker muss fest eingerastet sein, anderenfalls kann die lose Verbindung zu einem Brand führen. Multifunktionssteckdosen dürfen nicht gleichzeitig mit anderen Geräten verwendet werden.
- Wenn das Produkt für einige Zeit nicht benutzt wird, ziehen Sie bitte den Netzstecker. Der Stecker muss unter folgenden Bedingungen herausgezogen werden: Ausfall, Reinigung, Wartung.
- Kinder dürfen nicht mit dem Gerät spielen!
- Verwenden Sie kein Wasser als Löschmittel, wenn das Produkt in Brand gerät. Bitte decken Sie brennende Speisen schnell mit einem feuchten Tuch ab.
- Dieses Gerät kann von Kindern ab 8 Jahren und von Personen mit eingeschränkten körperlichen, sensorischen oder geistigen Fähigkeiten oder mangelnden Erfahrungen und Kenntnissen benutzt werden, wenn sie eine Aufsicht oder Anweisung über den sicheren Gebrauch des Gerätes erhalten haben und die damit verbundenen Gefahren verstehen.
- Stellen Sie das Gerät nur an Orten auf, an denen Kinder nicht gelangen können.
- Bewahren Sie das Gerät und Kabel außerhalb der Reichweite von Kindern unter 8 Jahren auf.

- Wenn das Netzkabel beschädigt ist, muss es durch den Hersteller, seinen Kundendienst oder eine ähnlich qualifizierte Person ersetzt werden.
- Dieses Gerät darf nicht mit einem externen Zeitgeber oder mit einem getrennten Fernsteuersystem betrieben werden!
- Öffnen Sie keinesfalls das Gehäuse des Gerätes. Es besteht die Gefahr eines elektrischen Schlags!
- Dieses Produkt ist nur für den Heimgebrauch bestimmt. Das Unternehmen haftet nicht für Ausfälle oder Schäden, die durch kommerzielle Nutzung des Produkts, unsachgemäße Verwendung oder nicht spezifizierte Verwendung verursacht werden. Solche Schäden führen zum Erlöschen der Garantie.

Verwenden Sie das Produkt nicht, wenn eine der folgenden Situationen eintritt:

- Das Produkt oder das Netzkabel ist beschädigt.
- Das Produkt fällt versehentlich herunter, was zu einem ungewöhnlichen Zustand des Produkts führt.

Wenn einer der oben genannten Fälle zutrifft, setzen Sie sich mit unserem Kundenservice in Verbindung.



ACHTUNG: Dieses Gerät wird während des Betriebs heiß! Es besteht Verbrennungsgefahr!

- Die längste Zeit für den Dauerbetrieb darf 24 Stunden nicht überschreiten, da sonst die Lebensdauer des Gerätes beeinträchtigt werden kann.
- Jedes Mal, wenn der Vorgang abgeschlossen ist, stellen Sie die Temperatur auf die niedrigste Einstellung und schalten Sie das Gerät aus. Ziehen Sie den Netzstecker.
- Wenn das Produkt eingeschaltet ist und bestimmungsgemäß arbeitet, muss das weiße Display aktiv sein und der Lüfter hörbar laufen.
- Die Lebensmittel müssen vor dem Trocknen vorbehandelt werden, z.B. durch Reinigen, Schneiden, Streifen, Tauchen usw. Die Vorbehandlung ist hilfreich für die Erhaltung von Farbe und Geschmack der Lebensmittel.
- Die Fächer dürfen nicht mit Lebensmitteln beladen werden, die zu einer Überlastung führen. Diese Lebensmittel sollten nicht überlagert werden. Verschiedene Lebensmittel verfügen über eine unterschiedliche Trocknungszeit.

- Während des Betriebs erhitzt sich das Gerät auf die eingestellte Temperatur. Um einen gleichmäßigeren Trocknungsprozess zu erreichen, positionieren Sie bitte die Speisen regelmäßig neu.
- Die getrockneten Lebensmittel, wenn sie vorerst nicht gegessen werden, sind in einem Behälter oder Plastikbeutel einzuschließen. Es wird empfohlen, diese in den Kühlschrank zu stellen.
- Nach Beendigung des Gebrauchs sind alle Fächer auf dem Produkt zu stapeln, unabhängig davon, ob noch Lebensmittel auf der Schale vorhanden sind.
- Das Gerät sollte möglichst von oben nach unten bestückt werden, da der Zeitaufwand durch die leicht höhere Temperatur nach unten hin geringer wird.
- Alle abnehmbaren Teile des Geräts sind spülmaschineneeignet.

Vielen Dank, dass Sie sich für ein Produkt von Arendo entschieden haben. Damit Sie auch lange Freude mit Ihrem erworbenen Gerät haben werden, lesen Sie sich bitte die nachfolgende Bedienungsanleitung aufmerksam durch. Prüfen Sie vor Inbetriebnahme der gelieferten Ware, ob diese vollständig, fehlerfrei und unbeschädigt ist.

1. Lieferumfang

- Dehydrierer (Dörrautomat)
- 1x Tropfschale
- 8x Einlagefächer
- Bedienungsanleitung

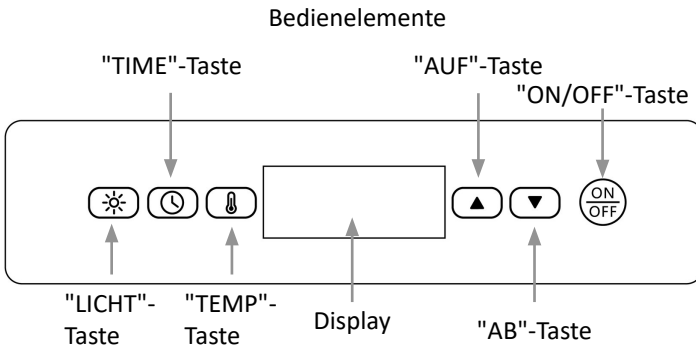
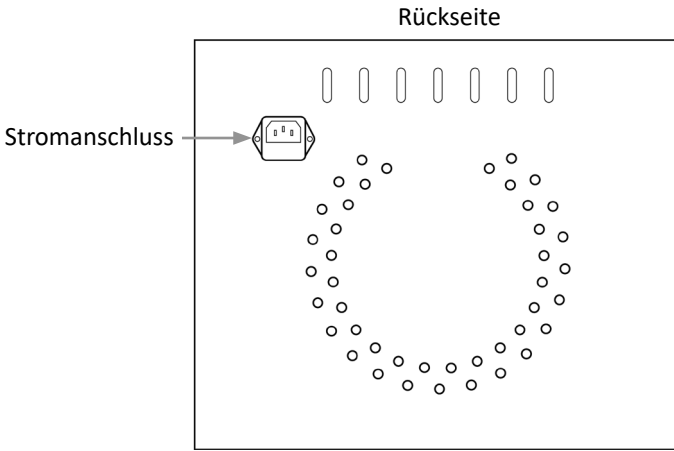
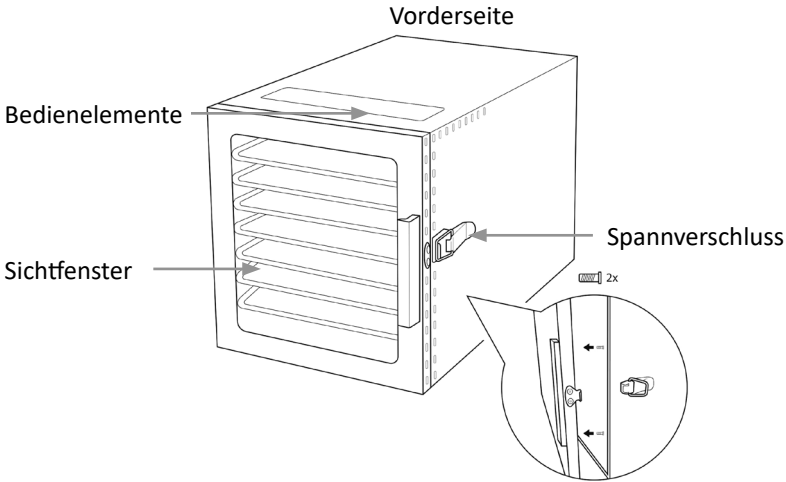
2. Technische Daten

Spannungsversorgung	220-240 V AC 50Hz
Leistungsaufnahme	500 W
Abmessungen (H x B x T)	max. 32,5 cm x 28 cm x 38,5 cm
Gewicht	6800 g
Produkteigenschaften	<ul style="list-style-type: none"> • 20°C bis 90°C in 5°C-Schritten • 0,5-24 Stunden Timer in 30 min Schritten • On/Off-Taste • Anti-Rutsch-FüÙe
Umgebungstemperatur	5°C - 40°C

3. Vor dem ersten Gebrauch

- Überprüfen Sie, ob das Zubehör und alle Teile vollständig und unbeschädigt im Lieferumfang enthalten sind.
- Reinigen Sie alle Teile wie im Kapitel "Reinigung und Pflege" in dieser Bedienungsanleitung beschrieben.
- Montieren Sie den Türgriff mit den mitgelieferten Schrauben.

4. Produkt-Details



5. Inbetriebnahme

1. Die Dehydriereinlagen müssen sauber sein und mit einem Tuch für den ersten Gebrauch abgewischt werden.
2. Platzieren Sie die vorbereiteten Lebensmittel auf die gewünschten Einlagen. Legen Sie die Einlagen anschließend korrekt auf den Dehydrierer.
3. Platzieren Sie die Tropfschale auf dem Boden des Dehydrierers.
4. Beachten Sie, dass Lebensmittel mit intensiven Aromen diese auf andere Lebensmittel übertragen können. Dadurch kann der Geschmack negativ beeinflusst werden.
5. Schließen Sie das Netzkabel an das Gerät an.
6. Drücken Sie auf der Oberseite des Gerätes anschließend die "ON/OFF"-Taste. Das Gerät schaltet sich ein.
7. Wählen Sie die gewünschte Temperatur, indem Sie die "TEMP"-Taste drücken und mit den Tasten "AUF" und "AB" die Temperatur auswählen.
8. Wählen Sie danach die gewünschte Zeit aus, indem Sie die "TIME"-Taste drücken und mit den Tasten "AUF" und "AB" die gewünschte Zeit auswählen.
9. Sobald die Trocknung der Lebensmittel abgeschlossen ist, schaltet sich das Gerät in den Bereitschaftsmodus. Es ertönen zwei Pieptöne. Ziehen Sie den Netzstecker, um das Gerät vollständig abzuschalten.
10. Reinigen Sie die Wanne und die Flüssigkeitssammelkammer nach der Trocknung.

6. Prozess der Lebensmitteltrocknung

(Die nachfolgenden Vorlagen dienen nur zur Referenz)



Hinweis: Denken Sie stets daran, dass die hier aufgeführten Werte lediglich Richtwerte sind.

Früchte

1. Schneiden Sie die Früchte in Stückchen, die Ihrer gewünschten Größe entsprechen.

2. Für einen noch besseren Geschmack und eine optimale Optik (keine braunen Stellen) empfehlen wir Ihnen, alle zu trocknenden Lebensmittel je nach eigenem Geschmack kurz in ein Glas Apfel- oder Zitronensaft einzutauchen.

Obst-Tabelle (Empfohlene Temperatur: ca. 50-60°C)

Temperatur und angegebene Zeit kann variieren

Frucht	Vorbereitung	Trocknungs-Standard	Zeit (Ungefähr)
Apfel	Entkernen, Schneiden und/oder schälen, ca. 8 mm dick	dehnbar	5-6 Stunden
Mandel	Entkernen, Halb oder in Scheiben geschnitten	dehnbar	12-38 Stunden
Banane	Geschält, in 3-4 mm Stückchen	knusprig	8-38 Stunden
Kirsche	Entkernen (falls gewünscht)	zäh	8-34 Stunden
Preiselbeere	Aufgeschnitten oder im Standardzustand	dehnbar	6-26 Stunden
Feige	Entkernen, geschnitten	zäh	6-26 Stunden
Traube	Als Ganzes	dehnbar	8-72 Stunden
Nektarine	Entkernen, in Scheiben geschnitten	dehnbar	8-26 Stunden
Orangenschale	In Streifen geschnitten	dehnbar	8-16 Stunden
Pfirsich	Entkernen, in Hälfte oder 1/4 schneiden	dehnbar	10-34 Stunden
Birne	geschält, in Scheiben geschnitten, ca. 8 mm dick	dehnbar	8-30 Stunden
Pflaume	Geschnitten, halbiert	dehnbar	11-13 Stunden
Erdbeeren	Geschnitten, halbiert	dehnbar	10-16 Stunden

Gemüse

Das zubereitete Gemüse wird für ca. 3-5 Minuten in kochendes Wasser gegeben. Das Wasser anschließend heraussieben und das Gemüse in eine Schale legen.

Gemüse-Tabelle (Empfohlene Temperatur: 50-55°C)

Temperatur und angegebene Zeit kann variieren

Gemüse	Vorbereitung	Trocknungs-Standard	Zeit (Ungefähr)
Artischocke	In Stücke geschnitten und vorher etwa 10 Minuten gekocht	zerbrechlich	6-14 Stunden
Spargel	Geschnitten in Streifen	zerbrechlich	6-14 Stunden
Bohne	Ganze Bohnen, vorher weichkochen	zerbrechlich	8-26 Stunden
Blumenkohl	Aufgeschnitten und 3-5 Minuten gedämpft	zerbrechlich	6-20 Stunden
Karotte	Schälen, 8mm dicke Stücke	sofort essbar	6-12 Stunden
Blumenkohl	Aufgeschnitten	zäh	6-16 Stunden
Sellerie	Geschnitten auf 1/4 Zoll	zerbrechlich	6-14 Stunden
Lauch	Blanchieren, in 5-6 cm lange Stücke geschnitten	zerbrechlich	6-10 Stunden
Gurke	Geschält, auf 1/2 Zoll geschnitten	zäh	6-18 Stunden
Aubergine	Geschnitten auf 1/4 Zoll und 1/3 Zoll Dicke	zerbrechlich	6-18 Stunden
Knoblauch	Geschält und in Scheiben geschnitten	zerbrechlich	6-16 Stunden
Pfeffer	Im Ganzen	zerbrechlich	8-14 Stunden
Pilz	Geschnitten, oder im Ganzen, vorher gut reinigen	zäh	6-14 Stunden
Zwiebel	Geschnitten	zerbrechlich	8-14 Stunden
Erbsen	3-5 Minuten dampfen lassen	zerbrechlich	8-14 Stunden
Paprika	Geschnitten in Streifen, ca. 7-8 mm dick	zerbrechlich	4-14 Stunden
Kartoffel	8-10 Minuten dünsten, in Scheiben geschnitten	zerbrechlich	6-18 Stunden
Rhabarber	Geschält, geschnitten	wasserlos	8-38 Stunden
Spinat	Dampfen, bis der Spinat feucht ist	zerbrechlich	6-16 Stunden
Tomate	Geschält, halbiert oder in Scheiben geschnitten, ca. 5-6 mm dick	zäh	8-24 Stunden
Kürbis	Geschnitten	zerbrechlich	6-18 Stunden

Fleisch (Beef Jerky)

1. Schneiden Sie das gewünschte Fleisch in ca. 2 cm breite Streifen.
2. Legen Sie das Fleisch in die gewünschte Marinade ein und lagern Sie dieses für ca. 20 Stunden in Ihrem Kühlschrank.
3. Tupfen Sie die restliche Marinade des Fleisches an Küchenpapier ab.
4. Verteilen Sie die Fleischstreifen gleichmäßig auf die Einlagen Ihres Dörrautomaten.
5. Stellen Sie den Dörrautomaten auf ca. 65°C Betriebstemperatur und eine Zeit von ungefähr 7 Stunden.
6. Während des Prozesses wenden Sie die Fleischstreifen, sofern nötig.



Hinweis: Denken Sie stets daran, dass die hier aufgeführten Werte nur Richtwerte sind.

7. Licht ein/-ausschalten

Sie können das Licht ein- oder ausschalten, indem Sie die "LICHT"-Taste auf den Bedienelementen drücken.

8. Reinigung und Pflege

1. Trennen Sie vor der Reinigung den Deyhdrierer von der Stromquelle.
2. Am Ende der Lebensmitteltrocknung ist der Deyhdrierer mit warmem Wasser und einem weichen Tuch zu waschen.
3. Reinigen Sie das Gerät bei Bedarf mit Reinigungsmitteln und wischen Sie es trocken. Verwenden Sie keine Scheuermittel, Metallbürsten oder organische Lösungsmittel. Es ist nicht gestattet, den Wasserdurchfluss zur Reinigung des Dehydrierers zu verwenden oder das Gehäuse zur Reinigung in Wasser oder andere Flüssigkeiten einzutauchen.
4. Ein verschmutzter Boden des Dehydriers kann mit einem feuchten Tuch gereinigt werden.
5. Lagern Sie das Gerät an einem kühlen und gut belüftetem Ort.

9. Fehlerbehebung

Fehler	Fehlergrund	Fehlerbehebung
Das Gerät funktioniert nicht richtig	Getrennte oder lose Verbindung	Den Netzstecker korrekt einstecken
	Die Steckdose ist defekt	Ersetzen Sie die Steckdose mithilfe eines geschulten Fachpersonales
	Das Netzkabel ist defekt	Wenden Sie sich an unseren Kundenservice
Das Gerät funktioniert, die Beleuchtung bleibt jedoch aus	Das Display ist defekt	Wenden Sie sich an unseren Kundenservice
Das Gerät funktioniert, die heiße Luft bleibt jedoch aus	Temperatureinstellung zu niedrig, die Raumtemperatur ist höher als die Temperatureinstellung.	Stellen Sie am Gerät eine neue Temperatur ein
	Die Sicherung ist defekt	Wenden Sie sich an unseren Kundenservice
	Der Heizdraht ist defekt	Wenden Sie sich an unseren Kundenservice

10. Sicherheitshinweise und Haftungsausschluss

Versuchen Sie bitte nie das Gerät zu öffnen, um Reparaturen oder Umbauten vorzunehmen. Vermeiden Sie Kontakt zu den Netzspannungen. Schließen Sie das Produkt nicht kurz. Das Gerät ist nicht wasserdicht, bitte verwenden Sie es nur im Trockenen. Schützen Sie es vor hoher Luftfeuchtigkeit, Wasser und Schnee. Halten Sie das Gerät von hohen Temperaturen fern.

Setzen Sie das Gerät keinen plötzlichen Temperaturwechseln oder starken Vibrationen aus, da dies die Elektronikteile beschädigen könnte. Prüfen Sie vor der Verwendung das Gerät auf Beschädigungen. Das Gerät sollte nicht benutzt werden, wenn es einen Stoß abbekommen hat oder in sonstiger Form beschädigt wurde. Beachten Sie bitte die nationalen Bestimmungen und Beschränkungen. Nutzen Sie das Gerät nicht für andere Zwecke als die, die in der Anleitung beschrieben sind. Dieses Produkt ist kein Spielzeug.

Bewahren Sie es außerhalb der Reichweite von Kindern oder geistig beeinträchtigten Personen auf.

Jede Reparatur oder Veränderung am Gerät, die nicht vom ursprünglichen Lieferanten durchgeführt wird, führt zum Erlöschen der Gewährleistungs- bzw. Garantieansprüche. Das Gerät darf nur von Personen benutzt werden, die diese Anleitung gelesen und verstanden haben. Die Gerätespezifikationen können sich ändern, ohne dass vorher gesondert darauf hingewiesen wurde.

11. Entsorgungshinweise

Elektrische und elektronische Geräte dürfen nach der europäischen WEEE Richtlinie nicht mit dem Hausmüll entsorgt werden. Deren Bestandteile müssen getrennt der Wiederverwertung oder Entsorgung zugeführt werden, weil giftige und gefährliche Bestandteile bei unsachgemäßer Entsorgung die Umwelt nachhaltig schädigen können.

Sie sind als Verbraucher nach dem Elektro- und Elektronikgerätegesetz (ElektroG) verpflichtet, elektrische und elektronische Geräte am Ende ihrer Lebensdauer an den Hersteller, die Verkaufsstelle oder an dafür eingerichtete, öffentliche Sammelstellen kostenlos zurückzugeben. Einzelheiten dazu regelt das jeweilige Landesrecht. Das Symbol auf dem Produkt, der Betriebsanleitung oder/und der Verpackung weist auf diese Bestimmungen hin. Mit dieser Art der Stofftrennung, Verwertung und Entsorgung von Altgeräten leisten Sie einen wichtigen Beitrag zum Schutz unserer Umwelt. Für Informationen zu autorisierten Sammelstellen in Ihrer Umgebung wenden Sie sich bitte an Ihre lokale Stadt- oder Gemeindeverwaltung.



Hiermit erklärt die Firma WD Plus GmbH, dass sich das Gerät 305270 in Übereinstimmung mit den grundlegenden Anforderungen und den übrigen einschlägigen Bestimmungen befindet. Eine vollständige Konformitätserklärung erhalten Sie bei: WD Plus GmbH, Wohlenbergstraße 16, 30179 Hannover



IMPORTANT SAFETY INSTRUCTIONS

- Before connecting the appliance, ensure that the mains voltage matches the specification on the nameplate of the appliance!
- This product should not be operated if the cable or plug is damaged or defective!
- When disconnecting from the mains, please hold the plug instead of pulling the power cord.
- The product should not be used if it has fallen down or has been damaged!
- Do not touch any hot surfaces! Always use the knobs or handles provided!
- Never immerse the appliance, plug or cable in water or any other liquid! The product should not be rinsed in water!
- Turn off the appliance after use. Disconnect the mains plug before cleaning it.
- Do not allow the cable and the plug to protrude over an edge or over hot surfaces!
- Use only accessories recommended by the appliance manufacturer! There is a risk of injury!
- Monitor the product constantly, if children or invalid persons are nearby.
- Do not place the product near other hot appliances such as gas, electric or backing ovens.
- During use, the product should not be placed on an unstable, moist surface or on surfaces that are not

heat-resistant. Any damage or malfunction should be avoided.

- Cleaning and maintenance of the appliance should not be carried out by children without supervision. Cleaning may be carried out only by children who are older than 8 years and under supervision.
- Do not cover the appliance during use! Heat and steam should be able to escape. It may result in a fire!
- Use the appliance only for the intended purposes described in this user manual!
- Do not use the appliance outdoors!
- This product is a heating unit with ventilation. During operation, the bottom of the appliance must be free from objects which may block the air inlet, otherwise the product may be damaged or risks may arise.
- The product must be secured during operation. The heat radiation outlet should not be covered during operation. This prevents any hazards.
- The inserted socket must be provided with an earthing protection. The plug must be firmly in place, otherwise the loose connection may cause a fire. Multifunctional sockets should not be used simultaneously with other appliances.
- Disconnect the power cord if you do not intend to use the product for some time. The plug must be disconnected under the following conditions: Failure, cleaning, maintenance.

- Children should not play with the appliance!
- Do not use water as an extinguishing agent if the product catches fire. Please cover the burning food items quickly with a damp cloth.
- This appliance can be used by children above the age of 8 years and persons with reduced physical, sensory or mental capabilities or lack of experience and knowledge if they are supervised or have been instructed concerning the safe use of the appliance and understand the hazards involved.
- Position the appliance only in places which are out of the reach of children.
- Keep the appliance and cable out of the reach of children under the age of 8 years.
- If the power cable is damaged, it should be replaced by the manufacturer, his customer service personnel or an equally qualified person.
- This appliance should not be operated with an external timer or a separate remote control system!
- Never open the housing of the appliance. There is a risk of electric shock!
- This product is intended only for domestic use. The company is not liable for any malfunction or damage caused by commercial use of the product, improper use or unspecified use. Such damage will void the warranty.

Do not use the product if one of the following situation occurs:

- The product or the power cable is damaged.
- The product falls down accidentally, leading to the product being in a non-standard condition.

If any of the above occurs, please contact our customer service department.



CAUTION: This appliance becomes hot during use! There is a risk of burns!

- The maximum time for continuous operation should not exceed 24 hours. Otherwise, the service life of the appliance may be negatively affected.
- Every time the process is complete, set the temperature to the lowest setting and switch off the appliance. Disconnect the mains plug.
- If the product is switched on and is working properly, the white display should be enabled and the fan should be running audibly.
- The food has to be pretreated before drying, for example, by cleaning, cutting, stripping, immersing, etc. This pre-treatment helps in preserving the colour and taste of the food.

- The compartments should not be overloaded with food items. Food items should not be placed one above the other. Different food items have different drying times.
- During operation, the appliance heats up to the set temperature. Arrange the food items properly to achieve a uniform drying effect.
- The dried food items should be enclosed in a container or plastic bag if they are not consumed immediately. It is advisable to put them in a refrigerator.
- After completion, all the trays should be stacked on the product, regardless of whether food is still present in the trays.
- The appliance should be loaded from top to bottom, since the time required is less going downwards owing to the slightly higher temperature.
- All removable parts of the appliance are dishwasher safe.

Thank you for choosing an Arendo product. Please read the following user manual carefully so that you can get the most from the product you have purchased. Before using the product, first check that the delivered item is complete, accurate and undamaged.

1. Scope of delivery

- Dehydrator (automatic food dehydrator)
- 1 Drip pan
- 8 Inlay trays
- User manual

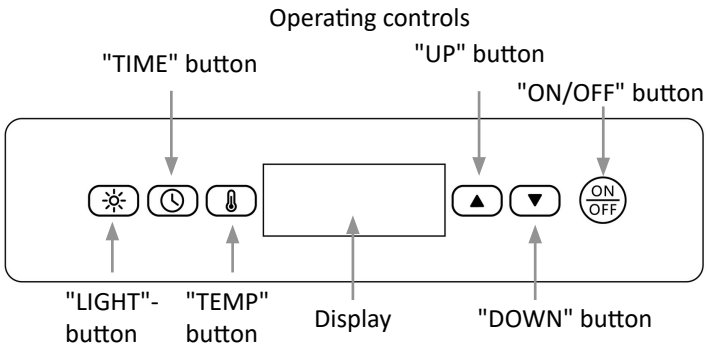
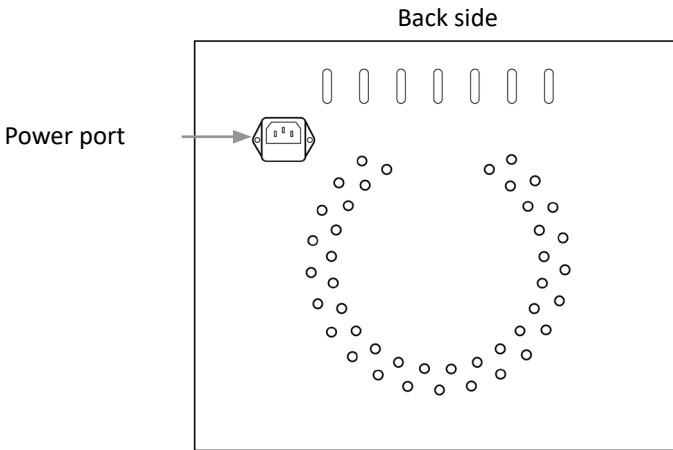
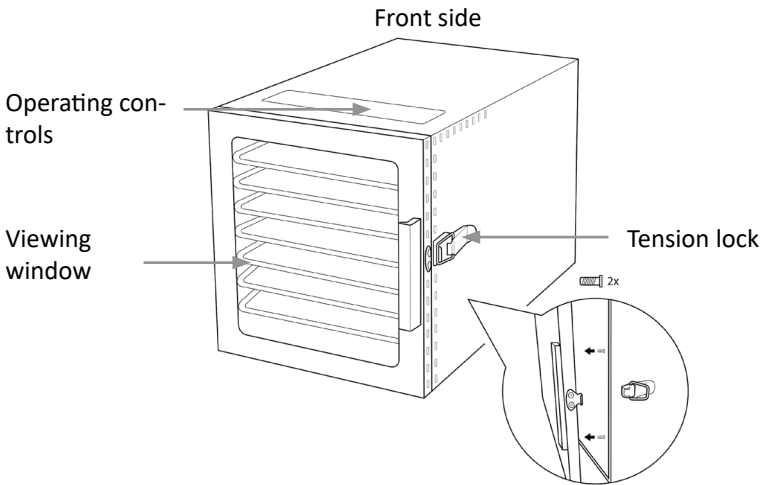
2. Technical data

Power supply	220-240 V AC 50Hz
Power consumption	500 W
Dimensions (H x W x D)	max. 32.5 cm x 28 cm x 38.5 cm
Weight	6800 g
Product features	<ul style="list-style-type: none"> • 20°C to 90°C in 5°C increments • 0.5-24 hour timer in 30 minute increments • On/Off button • Non-slip base
Ambient temperature	5°C to 40°C

3. Before first use

- Check that the accessories and all parts are complete as per the scope of supply and are not damaged.
- Clean all the parts as described in the chapter "Cleaning and Care" of this user manual.
- Mount the door handle with the screws supplied.

• **Spannverschluss**



4. Product details

5. Initial use

1. The dehydrator trays must be clean and wiped with a cloth before using them for the first time.
2. Place the prepared food items on the desired trays. Then insert the trays correctly in the dehydrator.
3. Place the drip tray on the bottom of the dehydrator.
4. Connect the power cord to the appliance.
5. Then press the "ON/OFF button" at the top of the appliance. The appliance switches on.
6. Select the desired temperature by pressing the "TEMP" button and using the "UP" and "DOWN" buttons.
7. Then select the desired time by pressing the "TIME" button and using the "UP" and "DOWN" buttons.
8. Once the food items are dried completely, the appliance switches to standby mode. You will hear two beeps. Disconnect the mains plug to switch off the appliance completely.
9. Clean the drip tray and the liquid collection chamber after drying.

6. Process of drying food items

(The following examples are for reference only)



Note: Always remember that the values shown here are for reference only.

Fruits

1. Cut the fruit into pieces of your desired size.
2. To improve the taste and optimal appearance (no brown spots), we recommend that you briefly dip all food items to be dried in a glass of apple or lemon juice, depending on your preference.

Fruit	Preparation	Standard drying	Time (Approximate)
Apple	Remove seeds, cut and/or peel, about 8 mm thick	Elastic	5-6 hours
Almonds	Remove seeds, cut in half or sliced	Elastic	12-38 hours
Banana	Peeled, 3-4 mm pieces	Crispy	8-38 hours
Cherry	Remove seeds (if desired)	Chewy	8-34 hours
Cranberry	Sliced or whole	Elastic	6-26 hours
Fig	Remove seeds, cut	Chewy	6-26 hours
Grape	Whole	Elastic	8-72 hours
Nectarine	Remove seeds, sliced	Elastic	8-26 hours
Orange peel	Cut into strips	Elastic	8-16 hours
Peach	Remove seeds, cut into half or quarter	Elastic	10-34 hours
Pear	peeled, cut into slices, about 8 mm thick	Elastic	8-30 hours
Plum	Cut, halved	Elastic	11-13 hours
Strawberries	Cut, halved	Elastic	10-16 hours

Fruit Table (Recommended temperature: about 50-60°C)

Temperature and time indicated may vary

Vegetables


Place the prepared vegetables in boiling water for 3-5 minutes. Then drain off the water and place the vegetables in a bowl.

Vegetables	Preparation	Standard drying	Time (Approximate)
Artichoke	Cut into pieces and pre-cooked for about 10 minutes	Fragile	6-14 hours
Asparagus	Cut into strips	Fragile	6-14 hours
Beans	Whole beans, cook previously until soft	Fragile	8-26 hours
Cauliflower	Sliced and steamed for 3-5 minutes	Fragile	6-20 hours
Carrot	Peel, 8mm thick pieces	can be eaten immediately	6-12 hours
Cauliflower	Sliced	Chewy	6-16 hours
Celery	Cut into 1/4 inch	Fragile	6-14 hours
Leeks	Blanch, cut into 5-6 cm pieces	Fragile	6-10 hours
Cucumber	Peeled, cut into 1/2 inch	Chewy	6-18 hours
Aubergine	Cut to 1/4 inch and 1/3 inch thickness	Fragile	6-18 hours
Garlic	Peeled and sliced	Fragile	6-16 hours
Pepper	Whole	Fragile	8-14 hours
Mushroom	Sliced or whole, clean well beforehand	Chewy	6-14 hours
Onion	Cut	Fragile	8-14 hours
Peas	Steam for 3-5 minutes	Fragile	8-14 hours
Bell pepper	Cut into strips, approx 7-8 mm thick	Fragile	4-14 hours
Potatoes	steam for 8-10 minutes, sliced	Fragile	6-18 hours
Rhubarb	Peeled, sliced	Dry	8-38 hours
Spinach	Steam till the spinach is moist	Fragile	6-16 hours
Tomato	Peeled, halved or cut into slices 5-6 mm thick	Chewy	8-24 hours
Pumpkin	Cut	Fragile	6-18 hours

Vegetables Table (Recommended temperature: 50-55°C)

Temperature and time indicated may vary

Meat (Beef Jerky)

1. Cut the desired meat into 2 cm wide strips.
2. Marinate the meat as desired and keep it in the refrigerator for about 20 hours.
3. Dab off the remaining marinade from the meat using paper towels.
4. Spread the meat strips evenly across the trays of your automatic dehydrator.
5. Set the dehydrator to about 65°C operating temperature and a duration of about 7 hours.
6.  During the process, turn the meat strips if required.

Note: Always remember that the values shown here are for reference only.

7. Switching the light on/off

You can switch the light on or off by pressing the "LIGHT" button on the controls.

8. Cleaning and Care

1. Disconnect the dehydrator from the power supply before cleaning.
2. After drying the food items, wash the dehydrator with warm water and a soft cloth.
3. Clean the appliance if necessary with cleaning agents and wipe it dry. Do not use aggressive cleaning agents, metal brushes or organic solvents. Do not use flowing water to clean the dehydrator or immerse the housing in water or other liquids for cleaning.

4. The base of the dehydrator can be cleaned with a damp cloth if

Error	Error reason	Troubleshooting
The appliance is not working properly	Disconnected or loose connection	Insert the mains plug properly
	Mains socket is faulty	Replace the socket with the help of a trained technician
	Power cord is faulty	Contact our customer service team.
The appliance is working but the light is off	The display is faulty	Contact our customer service team.
The appliance is working but hot air is off	Temperature setting too low, the room temperature is higher than the temperature setting.	Please set a new temperature for the appliance
	The fuse is faulty	Contact our customer service team.
	The heating wire is faulty	Contact our customer service team.

it becomes dirty.

5. Store the appliance in a cool and well-ventilated place.

9. Troubleshooting

10. Safety instructions and disclaimer

Please do not try to open the appliance to carry out repairs or modifications. Avoid contact with the mains voltage. Do not short-circuit the product. The appliance is not waterproof, therefore please use it only in dry surroundings. Protect it from high humidity, water and snow. Do not expose the appliance to high temperatures.

Do not expose the appliance to sudden changes in temperature or strong vibrations, as this could damage the electronic components. Check the appliance for damage before using it. The appliance should not be used if it has been subject to impact or has been damaged in any other manner. Please comply with the local regulations and restrictions. Do not use the appliance for purposes other than those described in the user manual. This product is not a toy.

Keep it out of the reach of children or mentally disabled persons. Any repairs or modifications to the appliance not carried out by the

original supplier will void any warranty and guarantee claims. The appliance should only be used by those who have read and understood this user manual. The specifications of the appliance may be changed without any special prior notification.

11. Disposal instructions

In line with the European WEEE directive, electrical and electronic appliances should not be disposed of along with domestic waste. Their components have to be separately sent for recycling or disposal, because improper disposal of toxic and dangerous components may permanently damage the environment.

According to the Electrical and Electronic Equipment Act (ElektroG), you are obliged (as a consumer) to return (free of charge) all electrical and electronic appliances to the manufacturer, the point of sale, or public collection points at the end of their service life. The relevant local laws regulate the details in this regard. The symbol displayed on the product, in the user manual or/and on the packaging refers to these regulations. With this manner of sorting, recycling and disposal of used appliances, you make an important contribution towards protecting our environment. For information on authorised collection points in your area, please contact your local city or municipal administration.



WEEE directive 2012/19/EU
WEEE Register no.: DE 67896761

The company WD Plus GmbH hereby certifies that the appliance 305270 complies with the fundamental requirements and all other relevant stipulations. A complete conformity statement can be obtained from: WD Plus GmbH, Wohlenbergstraße 16, 30179 Hannover



CONSIGNES DE SÉCURITÉ IMPORTANTES

- Avant de connecter l'appareil, assurez-vous que la tension réseau correspond à l'indication de la plaque signalétique sur l'appareil !
- Ce produit ne doit pas être mis en service avec un câble ou un connecteur défectueux ou endommagé !
- Lorsque vous retirez la fiche secteur, tenez fermement le connecteur au lieu de tirer sur le câble.
- Le produit ne doit plus être mis en service après s'il est tombé ou s'il a été endommagé.
- Évitez tout contact avec les surfaces chaudes ! Utilisez toujours les boutons et les poignées prévus à cet effet !
- Ne plongez en aucun cas l'appareil, le connecteur ou le câble dans l'eau, ni dans un autre liquide ! Le produit ne doit pas être rincé dans l'eau !
- Arrêtez l'appareil après l'avoir utilisé. Au préalable, débranchez la fiche secteur si vous souhaitez le nettoyer.
- Ne laissez pas le câble ou le connecteur s'accrocher sur une arête ou au-dessus de surfaces chaudes !
- N'utilisez pas d'accessoires non recommandés par le fabricant de l'appareil ! Il existe un risque de blessures !
- Contrôlez le produit à tout moment, si des enfants ou des personnes fragiles se trouvent à côté.

- Ne placez pas l'appareil à proximité d'autres appareils qui émettent de la chaleur comme les fours à gaz, les fours électriques ou les fours à cuisson.
- Pendant le service, le produit ne doit pas être installé sur une surface instable, humide ou non résistante à la chaleur. Il faut prévenir des dommages ou des défaillances éventuels.
- Le nettoyage et l'entretien de l'appareil ne doivent en aucun cas être réalisés par des enfants sans surveillance. Ces deux opérations ne doivent être réalisées que par des enfants de plus de 8 ans et ce sous surveillance.
- Ne couvrez pas l'appareil pendant qu'il est en service ! La chaleur et la vapeur doivent pouvoir s'échapper. Il existe un risque d'incendie !
- Utilisez l'appareil uniquement à des fins prévues et indiquées dans ce mode d'emploi !
- N'utilisez pas l'appareil en plein air !
- Ce produit est une unité de chauffage ventilé. Pendant le service, le bas de l'appareil doit être libre de tous objets susceptibles d'obstruer l'entrée d'air, sinon, le produit peut être endommagé ou présenter des risques.
- Le produit doit resté sécurisé pendant le service. L'ouverture de rayonnement thermique ne doit pas être recouverte pendant le service. Cette mesure permet d'éviter des risques.
- La prise où l'appareil est branché doit être pourvue d'une protection de terre. Le connecteur doit

s'enclencher fermement, sinon, une connexion lâche peut provoquer un incendie. Les prises multifonction ne doivent pas être utilisées simultanément avec d'autres appareils.

- Si le produit n'est pas utilisé pendant quelque temps, veuillez débrancher la fiche. La fiche doit être retirée dans les conditions suivantes : défaillance, nettoyage, maintenance.
- Les enfants ne doivent pas jouer avec l'appareil !
- N'utilisez pas l'eau comme agent d'extinction si l'appareil prend feu. Recouvrez rapidement le repas qui a pris feu avec un tissu mouillé.
- Cet appareil peut être utilisé par des enfants à partir de 8 ans et des personnes présentant des capacités physiques, sensorielles et mentales limitées ou ne jouissant pas d'une expérience et de connaissance s'ils sont contrôlés ou instruits sur l'utilisation sûre de l'appareil et comprennent les risques associés.
- Installez l'appareil uniquement à des endroits inaccessibles aux enfants.
- Conservez l'appareil et le câble hors de la portée des enfants de moins de 8 ans.
- Si le câble d'alimentation est endommagé, il doit être remplacé par le fabricant, son service après-vente ou une personne possédant une qualification analogue.
- Cet appareil ne doit pas être utilisé avec un minuteur externe ou une commande à distance séparée !
- Il ne faut en aucun cas ouvrir le boîtier de l'appareil.

Il existe un risque de choc électrique !

- Ce produit est destiné uniquement à un usage privé. L'entreprise décline toute responsabilité pour les défaillances ou dommages consécutifs à une utilisation commerciale du produit, à une utilisation non conforme ou à une utilisation non spécifiée. Ce type de dommages annulent la garantie.

N'utilisez pas le produit si l'une des situations suivantes se présente :

- le produit ou le câble d'alimentation est endommagé.
- La chute par inadvertance qui compromet sa fiabilité.

Si l'un des cas susmentionnés se présente, contactez notre service après-vente.



ATTENTION : Pendant le service, cet appareil devient chaud ! Il existe un risque de brûlures !

- La durée maximale d'exploitation en continu ne doit pas dépasser 24 heures au risque de compromettre la durée de vie de l'appareil.
- Chaque fois que le processus est terminé, ramenez la température au réglable le plus bas et éteignez-le. Débranchez la fiche.

- Si le produit est en marche et fonctionne de façon conforme, le voyant blanc doit être actif et les ventilateurs doivent tourner de façon audible.
- Les aliments doivent être traités au préalable avec le séchage, par exemple, par en les nettoyant, les découpant, en lamelles, par immersion, etc. Ce traitement préalable est utile pour la préservation de la couleur et de la saveur des aliments.
- Les compartiments ne doivent pas être surchargés d'aliments susceptibles de provoquer une surcharge. Ces aliments ne doivent pas être superposés. Les différents aliments n'ont pas le même temps de séchage.
- Pendant le service, l'appareil chauffe à la température réglée. Pour réaliser un processus de séchage uniforme, veuillez replacer les repas de façon régulière.
- Les aliments séchés, s'ils ne sont pas consommés immédiatement, doivent être conservés dans un récipient ou à un sac en plastique. Il est recommandé de les garder dans le réfrigérateur.
- Après avoir utilisé l'appareil, tous les compartiments doivent être empilés sur le produit, qu'il y ait des aliments sur le bol ou non.
- L'appareil doit être alimenté autant que faire se peut du haut vers le bas, la température légèrement à partir du bas réduit le relativement le temps.
- Toutes les pièces amovibles de l'appareil sont compatibles avec le lave-vaisselle.

Nous vous remercions d'avoir choisi un produit d'Arendo. Pour que vous puissiez profiter longtemps de l'appareil acquis, veuillez lire attentivement le mode d'emploi suivant. Avant la mise en service du produit livré, vérifiez s'il est complet, sans défauts et intact.

1. Contenu de la livraison

- Déshydrateur (séchoir)
- 1x bac d'égouttage
- 8x compartiments
- Mode d'emploi

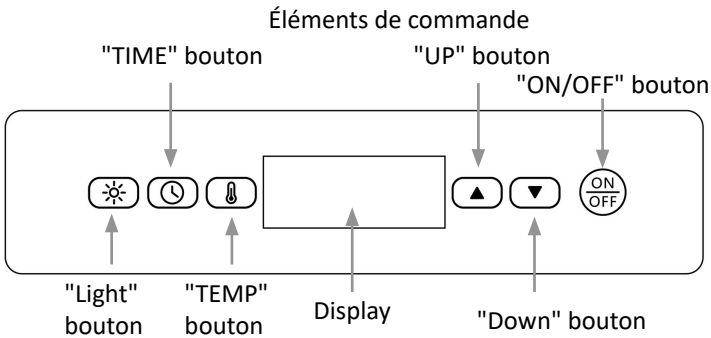
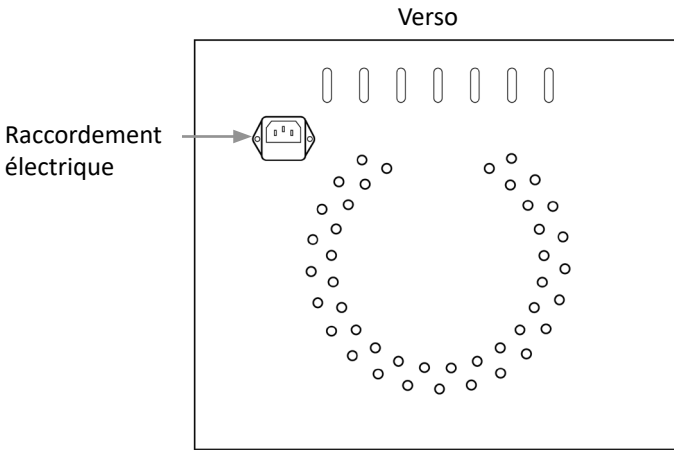
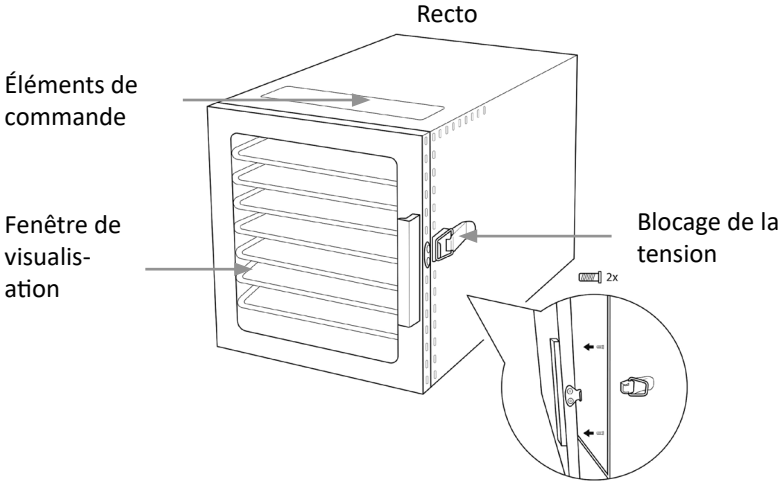
2. Caractéristiques techniques

Alimentation électrique	220-240 V CA 50Hz
Puissance absorbée	500 W
Dimensions (L x l x H)	max. 32,5 cm x 28 cm x 38,5 cm
Poids	6800 g
Caractéristiques du produit	<ul style="list-style-type: none"> • 20 °C à 90 °C par incréments de 5 °C • Minuteur de 0,5-24 heures par incréments de 30 min • Touche On/Off • Pieds antidérapants
Température ambiante	5 °C - 40 °C

3. Avant la première utilisation

- Vérifiez si les accessoires et toutes les pièces sont complets, intacts et contenus dans le volume de livraison.
- Nettoyez toutes les pièces selon les instructions du chapitre « Nettoyage et entretien » du présent mode d'emploi.
- Installez la poignée de porte à l'aide des vis fournies.

4. Particularités du produit



5. Mise en service

1. L'entoilage du déshydrateur doit être propre et essuyé avec un chiffon pour la première utilisation.
2. Placez les aliments préparés sur l'entoilage souhaité. Placez ensuite les entoilages correctement sur le déshydrateur.
3. Placez le plateau d'égouttage au fond du déshydrateur.
4. Branchez le cordon d'alimentation sur l'appareil.
5. Appuyez ensuite sur la touche « ON/OFF » sur la partie supérieure de l'appareil. L'appareil s'allume.
6. Sélectionnez la température souhaitée en appuyant sur la touche « TEMP » et en sélectionnant la température avec les touches « UP » et « DOWN ».
7. Sélectionnez la durée souhaitée en appuyant sur la touche « TIME » et en sélectionnant la durée souhaitée avec les touches « UP » et « DOWN ».
8. Une fois que le séchage des aliments est terminé, l'appareil commute au mode veille. Deux bip retentissent. Débranchez la fiche, pour éteindre complètement l'appareil.
9. Nettoyez la cuve et la chambre de collecte du liquide après le séchage.

6. Processus de séchage des aliments

(les présentations ci-dessous servent seulement de référence)



Remarque : rappelez-vous toujours que les valeurs présentées ici sont tout simplement des valeurs indicatives.

Fruits

1. Découpez les fruits en petits morceaux correspondant à la taille que vous souhaitez.

2. Pour une meilleure saveur et un aspect optimal (pas de points marrons) nous vous recommandons de tremper tous les aliments à sécher selon leur différentes saveurs dans un verre de jus de citron ou de pompe.

Tableau des fruits (température recommandée : environ : 50-60°C)

La température et l'heure indiquée peuvent varier

Fruit	Préparation	Séchage standard	Temps (approximatif)
Pomme	Dénoyauter, couper et/ou peler, épaisseur de 8 mm env.	extensible	5-6 heures
Amande	Dénoyauter, couper de moitié ou en rondelles	extensible	12-38 heures
Banane	Pelé, en morceaux de 3-4 mm	Croustillant	8-38 heures
Cerise	Dénoyauter (le cas échéant)	dur	8-34 heures
Airelle	Découpé ou dans un état standard	extensible	6-26 heures
Figue	Dénoyauter, découpée	dur	6-26 heures
Raisin	Entier	extensible	8-72 heures
Nectarine	Dénoyauter, découpée en rondelles	extensible	8-26 heures
Zeste	Découpé en tranches	extensible	8-16 heures
Pêche	Dénoyauter, découper en moitié ou en 1/4	extensible	10-34 heures
Poire	pelé, découpé en rondelles, épaisseur de 8 mm environ	extensible	8-30 heures
Prune	Découpée, en moitié	extensible	11-13 heures
Fraises	Découpées, en moitié	extensible	10-16 heures

Légumes

Les légumes apprêtés sont plongés dans l'eau de cuisson pendant environ 3-5 minutes. Retirez ensuite l'eau et placez les légumes dans un bol.

Tableau des légumes (température recommandée : 50-55 °C)

La température et l'heure indiquée peuvent varier

Légumes	Préparation	Séchage standard	Temps
Artichaut	Découpé en morceaux et préparé environ 10 minutes au préalable	Fragile	6-14 heures
Asperges	Coupés en tranches	Fragile	6-14 heures
Haricot	Haricots complets, cuits au préalable	Fragile	8-26 heures
Chou-fleur	Découpé et cuit à la vapeur pendant 3-5 minutes	Fragile	6-20 heures
Carotte	Peler, morceaux de 8 mm d'épaisseur	Peut être consommé immé.	6-12 heures
Chou-fleur	Découpé	dur	6-16 heures
Cèleri	Découpé en 1/4 de pouce	Fragile	6-14 heures
Poireau	Blanchir, découpé en morceaux de 5-6 cm de long	Fragile	6-10 heures
Concombre	Pelé, découpé en 1/2 de pouce	dur	6-18 heures
Aubergine	Découpé en 1/4 de pouce avec une épaisseur de 1/3 de pouce	Fragile	6-18 heures
Ail	Pelé et découpé en rondelles	Fragile	6-16 heures
Piment	Entier	Fragile	8-14 heures
Champignon	Découpé ou entier, nettoyer soigneusement au préalable	dur	6-14 heures
Oignons	Découpés	Fragile	8-14 heures
Pois	Cuire à la vapeur pendant 3-5 min.	Fragile	8-14 heures
Paprika	Coupés en tranches, env. 7-8 mm d'épaisseur	Fragile	4-14 heures
Pommes de terre	Cuire pendant 8-10 minutes, découpées en rondelles	Fragile	6-18 heures
Rhubarbe	Dénoyautée, découpée	sans eau	8-38 heures
Épinard	Cuire à la vapeur, jusqu'à ce que l'épinard soit humide	Fragile	6-16 heures
Tomate	pelé, découpée en moitié ou en rondelles, épaisseur de 5-6 mm environ	dur	8-24 heures
Citrouille	Découpés	Fragile	6-18 heures

Viande (Beef Jerky)

1. Découpez la viande de votre choix en tranches de 2 cm de large.
2. Mettez la viande dans la marinade de votre choix et conservez-la pendant 20 heures environ dans votre réfrigérateur.
3. Tamponnez le reste de marinade de la viande sur le papier absorbant.
4. Distribuez régulièrement les tranches de viande sur l'entoilage de votre séchoir.
5. Réglez le séchoir à une température de service de 65 °C environ et à une durée de 7 heures environ.
6. Pendant le processus, tournez les tranches de viande le cas échéant.



Remarque : rappelez-vous toujours que les valeurs présentées ici sont tout simplement des valeurs indicatives.

7. Allumer/éteindre la lumière

Vous pouvez allumer ou éteindre la lumière en appuyant sur le bouton "LIGHT" des commandes.

8. Nettoyage et entretien

1. Débranchez le déshydrateur de la source électrique avant le nettoyage.
2. À la fin du séchage des aliments, lavez le déshydrateur avec de l'eau chaude et un chiffon doux.
3. Nettoyez l'appareil le cas échéant avec des produits de nettoyage et essuyez-le à sec. N'utilisez pas de produits abrasifs, de brosses métalliques ou détergents organiques. Il n'est pas permis d'utiliser le jet d'eau pour le nettoyage du déshydrateur, ni de plonger le boîtier dans l'eau ou d'autres liquides pour le nettoyer.
4. Si le bas du déshydrateur est encrassé, il peut être nettoyé avec un chiffon mouillé.
5. Stockez l'appareil dans un endroit frais et parfaitement aéré.

9. Dépannage

Erreur	Motif du défaut	Dépannage
L'appareil ne fonctionne pas correctement	Connexion débranchée ou lâche	Brancher correctement la fiche
	La prise est défectueuse	Remplacez la prise en faisant intervenir un spécialiste formé
	Le câble d'alimentation est défectueux	Veuillez vous adresser à notre service après-vente
L'appareil fonctionne, l'éclairage reste désactivé	L'affichage est défectueux	Veuillez vous adresser à notre service après-vente
L'appareil ne fonctionne, l'air chaud reste désactivé	La température réglée est très faible, la température ambiante est supérieure à la température réglée.	Réglez à nouveau la température sur l'appareil
	Le fusible est défectueux	Veuillez vous adresser à notre service après-vente
	Le fil chauffant est défectueux	Veuillez vous adresser à notre service après-vente

10. Consignes de sécurité et clause de non responsabilité

N'essayez jamais d'ouvrir l'appareil afin d'effectuer des réparations ou des transformations. Évitez le contact avec les tensions du secteur. Ne court-circuitiez pas le produit. L'appareil n'est pas étanche à l'eau, veuillez l'utiliser uniquement au sec. Protégez-le d'une humidité élevée, de l'eau et de la neige. Maintenez l'appareil éloigné de températures élevées.

N'exposez pas l'appareil à des changements de température brusques ou de fortes vibrations, qui pourraient endommager les pièces électroniques. Vérifiez l'appareil avant l'utilisation, pour détecter des dommages. L'appareil ne doit pas être utilisé s'il a reçu un coup ou a été autrement endommagé. Veuillez respecter les dispositions et restrictions nationales. N'utilisez pas le produit à d'autres fins que celles décrites dans le mode d'emploi. Ce produit n'est pas un jouet.

Maintenez-le hors de la portée des enfants ou des personnes handicapées sur le plan mental.

Toute réparation ou modification qui n'est pas effectuée par le fournisseur initial entraîne l'annulation de la garantie. L'appareil ne doit être utilisé que par des personnes ayant lu et compris ce manuel. Les spécifications de l'appareil peuvent être modifiées sans indication préalable.

11. Informations sur la mise au rebut de vos appareils

Sur cette page, vous trouverez des informations sur la mise au rebut des DEEE par "WD-Plus GmbH". Depuis novembre 2006, lorsque vous achetez un nouvel appareil électrique ou électronique, en payant une „éco-participation“, vous participez au financement de la collecte et du recyclage d'un ancien équipement équivalent. L'éco-participation DEEE correspond à la contribution financière du consommateur à la collecte, à la réutilisation, au recyclage d'un produit usagé équivalent. Son montant varie selon le produit et le type de traitement qu'il nécessite. Le symbole de la poubelle barrée, apposé sur nos produits ou son emballage, indique que ce produit ne doit pas être traité avec les déchets ménagers. Il doit être remis à un point de collecte approprié pour le recyclage des équipements électriques et électroniques :

- dans les points de distribution en cas d'achat d'un équipement équivalent,
- dans les points de collecte mis à votre disposition localement (déchetterie, collecte sélective, etc.).



"WD-Plus GmbH", via son mandataire Recy'stem Pro, est adhérent de l'Eco Ecosystem qui garantit la collecte, le recyclage et la dépollution de nos appareils électriques usagés, dans le respect des plus hautes exigences environnementales et sociales.

Ecosystem Eco Organisme agréé par les Pouvoirs publics pour la filière DEEE*. “WD-Plus GmbH” est enregistrée dans le Registre National des Producteurs SYDEREP, tenu par l’ADEME, sous le numéro : “FR031263”. For information on authorised collection points in your area, please contact your local city or municipal administration. Pour plus d’informations sur le recyclage de nos produits et pour découvrir le point de collecte le plus proche de chez vous veuillez visiter la page :



Pour obtenir des informations sur les points de collecte autorisés dans votre région, veuillez contacter votre municipalité locale.



Directive DEEE 2012/19/UE
Numéro de registre DEEE : DE 67896761

La société WD Plus GmbH déclare par la présente que l'appareil 305270 est conforme aux exigences fondamentales et aux autres dispositions pertinentes de la directive. Pour obtenir une déclaration de conformité complète, adressez-vous à : WD Plus GmbH, Wohlenbergstraße 16, 30179 Hanovre



INFORMAZIONI IMPORTANTI SULLA SICUREZZA

- Prima di collegare il prodotto accertarsi che la tensione di rete disponibile corrisponda all'indicazione riportata sulla targhetta!
- Non usare il prodotto se il cavo o la spina sono danneggiati o difettosi!
- Quando si estrae la spina, afferrare la stessa e non il cavo.
- Non utilizzare il prodotto se è caduto o è danneggiato!
- Non toccare le superfici calde! Usare sempre i pulsanti o le impugnature previste!
- Non immergere il cavo, la spina o l'intero apparecchio in acqua o altri liquidi! Il prodotto non deve essere lavato in acqua!
- Spegnerne l'apparecchio dopo l'uso. Per pulirlo, estrarre prima la spina.
- Il cavo e la spina non devono penzolare dai bordi e non devono trovarsi su superfici calde!
- Non utilizzare accessori che non sono stati consigliati dal produttore dell'apparecchio! Rischio di lesioni!
- Controllare sempre il prodotto in presenza di bambini o persone indifese.
- Non posizionare il prodotto in prossimità di altre apparecchiature calde per es. forno a gas, forno elettrico o di altro tipo.

- Il prodotto durante l'uso non deve essere collocato su superfici poco stabili, umide o non resistenti al calore. Evitare il verificarsi di eventuali danni o guasti.
- La pulizia e manutenzione non devono essere eseguite da bambini senza adeguata supervisione. Tali operazioni possono essere effettuate soltanto da bambini di età superiore agli 8 anni e in presenza di supervisione.
- Non coprire l'apparecchio durante l'uso. Possono fuoriuscire calore e vapori. Può formarsi un incendio!
- Utilizzare l'apparecchio esclusivamente per l'uso previsto e descritto nelle presenti istruzioni per l'uso.
- Non utilizzare all'aperto!
- Questo prodotto è un'unità di riscaldamento ventilata. Durante l'uso la base dell'apparecchio deve essere privata di tutti gli oggetti che possono ostacolare l'entrata di aria, altrimenti si rischia di danneggiare il prodotto o si possono verificare dei rischi.
- Il prodotto deve restare protetto durante l'uso. L'apertura di irradiazione del calore non deve essere coperta durante l'uso. In tal modo si evita un pericolo.

- La spina inserita nella presa deve essere provvista del collegamento a massa. La spina deve essere correttamente inserita, altrimenti con collegamento allentato si possono verificare degli incendi. Le prese multifunzione non devono essere usate contemporaneamente con altri apparecchi.
- Se il prodotto non è utilizzato per un certo periodo di tempo, estrarre la spina. La spina deve essere estratta anche in presenza delle seguenti condizioni: Guasto, pulizia, manutenzione.
- L'apparecchio non è un giocattolo!
- Se il prodotto s'incendia non usare acqua come mezzo di estinzione. Coprire rapidamente gli alimenti in fiamme con un panno umido.
- L'apparecchio può essere usato da bambini di età superiore agli 8 anni e da persone con capacità corporee, sensoriali o mentali ridotte o con mancanza di esperienza e conoscenza in merito, se sotto supervisione o se hanno ricevuto istruzioni sull'uso sicuro dell'apparecchio e hanno compreso i pericoli correlati.
- Collocare l'apparecchio in punti non raggiungibili dai bambini.
- Conservare l'apparecchio e il cavo fuori dalla portata dei bambini di età inferiore agli 8 anni.
- Se il cavo di alimentazione è danneggiato deve essere sostituito dal produttore, dal suo servizio di assistenza o da una persona con qualifica simile.

- Non usare l'apparecchio con un timer esterno o con un sistema di comando a distanza separato!
- Non aprire mai l'alloggiamento dell'apparecchio. Vi è il rischio di scossa elettrica!
- Questo prodotto è destinato all'uso casalingo. Il produttore non è responsabile di guasti o danni provocati dall'uso a livello commerciale del prodotto, dall'utilizzo improprio o non altrimenti specificato. Tali danni determinano l'annullamento della garanzia.

Non utilizzare il prodotto se si verifica una delle seguenti situazioni:

- Il prodotto o il cavo sono danneggiati.
- Il prodotto è caduto inavvertitamente con conseguente condizioni anomala dello stesso.

Se si verifica uno dei casi indicati in precedenza, contattare immediatamente il nostro servizio di assistenza clienti.



ATTENZIONE: L'apparecchio durante l'uso si riscalda! Rischio di ustioni!

- L'uso continuo non deve superare il tempo massimo di 24 ore, altrimenti si compromette la durata dell'apparecchio.
- Ogni volta, al termine della procedura, impostare la temperatura sul valore più basso e spegnere l'apparecchio. Estrarre la spina.
- Se il prodotto è acceso e funziona correttamente, il display bianco deve essere attivo e la ventola deve girare in modo percepibile.
- Gli alimenti devono essere trattati prima dell'essiccazione, per es. puliti, tagliati, spelati, immersi, ecc. Il trattamento preliminare serve per mantenere inalterato il colore e il sapore dei cibi.
- Non riempire i ripiani con alimenti che possono provocare una sollecitazione eccessiva. Non sovrapporre gli alimenti. I vari alimenti sono caratterizzati da un tempo di essiccazione differente.

- Durante l'uso l'apparecchio si riscalda alla temperatura impostata. Per ottenere un processo di essiccazione più uniforme, riposizionare con regolarità gli alimenti.
- Gli alimenti essiccati, se non consumati, devono essere conservati in un contenitore o in un sacchetto di plastica. Si consiglia di riporli in frigorifero.
- Al termine dell'uso impilare tutti i ripiani sul prodotto, indipendentemente dalla presenza di alimenti nel vassoio.
- L'apparecchio deve essere riempito dall'alto verso il basso, in quanto il tempo necessario verso il basso è minore per via della temperatura lievemente più alta.
- Tutte le parti rimovibili dell'apparecchio sono lavabili in lavastoviglie.

Grazie per aver scelto un prodotto di Arendo. Per utilizzare con soddisfazione il prodotto acquistato, si prega di leggere attentamente le seguenti istruzioni per l'uso. Prima della messa in funzione della merce consegnata, verificare che sia integra, esente da difetti e non danneggiata.

1. Contenuto della confezione

- Essiccatore (essiccatore automatico per alimenti)
- 1 vaschetta raccogliocce
- 8 ripiani
- Istruzioni per l'uso

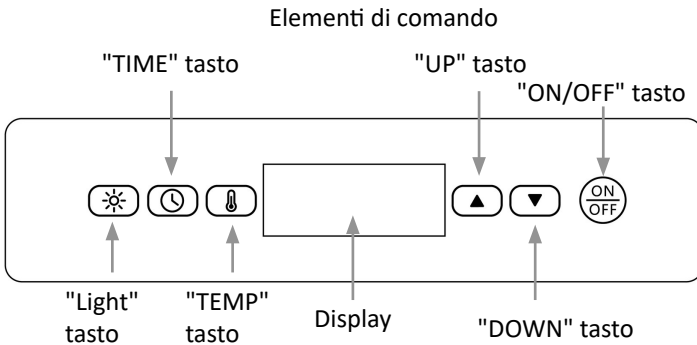
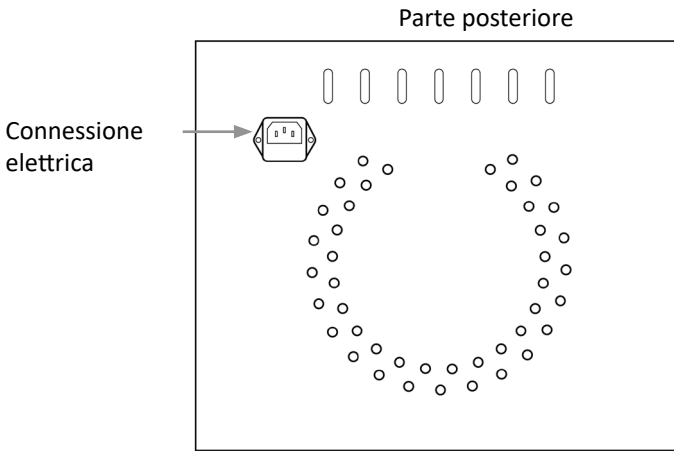
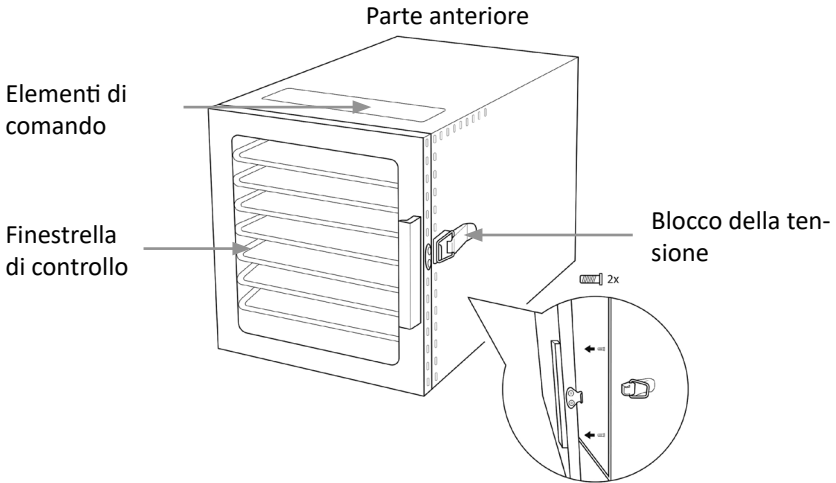
2. Dati tecnici

Alimentazione di tensione	220-240V AC 50Hz
Potenza assorbita	500 W
Dimensioni (A x L x P)	max. 32,5 cm x 28 cm x 38,5 cm
Peso	6800 g
Proprietà del prodotto	<ul style="list-style-type: none"> • da 20°C a 90°C con incrementi di 5°C • Timer da 0,5 a 24 ore con incrementi di 30 min • Tasto ON/OFF • Piedini antiscivolo
Temperatura ambiente	da 5°C a 40°C

3. Prima del primo utilizzo

- Controllare che gli accessori e i componenti siano completi e privi di danni.
- Pulire tutti i componenti come descritto nel capitolo in "Pulizia e cura" delle presenti istruzioni per l'uso.
- Installare la maniglia della porta con le viti fornite.

4. Dettagli del prodotto



5. Messa in funzione

1. L'essiccatore deve essere pulito e prima del primo utilizzo procedere alla pulizia con un panno.
2. Posizionare gli alimenti preparati sui ripiani a piacere. Infine, posizionare correttamente i ripiani nell'essiccatore.
3. Mettere la vaschetta di raccolta sul fondo del disidratatore.
4. Collegare il cavo di rete all'apparecchio.
5. Premere quindi il tasto "ON/OFF" sul lato superiore dell'apparecchio. L'apparecchio si accende.
6. Selezionare la temperatura desiderata premendo il tasto "TEMP" e usando i tasti "UP" e "DOWN".
7. Selezionare il tempo desiderato premendo il tasto "TIME" e usando i tasti "UP" e "DOWN".
8. Al termine dell'essiccazione degli alimenti, l'apparecchio passa alla modalità di pronto all'uso. Vengono emessi due segnali acustici. Per spegnere completamente l'apparecchio estrarre la spina.
9. Pulire la vaschetta e la camera di raccolta dei liquidi dopo l'essiccazione.

6. Processo di essiccazione degli alimenti

(Le disposizioni riportate di seguito servono solo come riferimento)



Nota: Ricordarsi che i valori riportati sono solo orientativi.

Frutti

1. Tagliare i frutti di grandi dimensioni in pezzetti della dimensione desiderata.

2. Per gusto ed estetica ottimali (assenza di punti marroni) si consiglia di immergere tutti gli alimenti da essiccare in un bicchiere contenente succo di mela o succo di limone a seconda dei gusti personali.

Tabella frutta (Temperatura consigliata: ca. 50-60°C)

La temperatura e il tempo indicati possono variare

Frutta	Operazioni preliminari	Essiccazione standard	Tempo (approssimativo)
Mela	Togliere il torsolo, tagliare e/o affettare, spessore ca. 8 mm	espandibile	5-6 ore
Mandorle	sbucciare, tagliare a metà o affettare	espandibile	12-38 ore
Banana	sbucciare, tagliare in pezzetti da 3-4mm	croccante	8-38 ore
Ciliege	Denocciolare (se desiderato)	duro	8-34 ore
Mirtilli rossi	Tagliati o in dimensioni standard	espandibile	6-26 ore
Fichi	Sbucciare, tagliare	duro	6-26 ore
Uva	Intera	espandibile	8-72 ore
Nettarine	Denocciolare, affettare	espandibile	8-26 ore
Buccia di arancia	Tagliare a strisce	espandibile	8-16 ore
Pesche	Denocciolare, tagliare a metà o a fette da 1/4	espandibile	10-34 ore
Pere	sbucciate, tagliate a fettine, spessore ca. 8mm	espandibile	8-30 ore
Prugne	a fette, a metà	espandibile	11-13 ore
Fragole	a fette, a metà	espandibile	10-16 ore

Verdure

Bollire la verdura da trattare in acqua per 3-5 minuti. Scolare l'acqua e disporre la verdura su un vassoio.

Tabella verdure (Temperatura consigliata: 50-55°C)

La temperatura e il tempo indicati possono variare

Verdure	Operazioni preliminari	Essiccatura standard	Tempo (approssimativo)
Carciofi	Tagliati a pezzi e precotti per circa 10 minuti	fragili	6-14 ore
Asparagi	Tagliati a strisce	fragili	6-14 ore
Fagioli	Fagiolo intero, precuocere lievemente	fragili	8-26 ore
Cavolfiore	Tagliato e cotto a vapore per 3-5 minuti	fragili	6-20 ore
Carote	A fettine, pezzi spessi 8mm	da consumare subito	6-12 ore
Cavolfiore	Tagliato	duro	6-16 ore
Sedano	Tagliato a 1/4 di pollice	fragili	6-14 ore
Porri	Sbollentare, tagliare in pezzi lunghi 5-6cm	fragili	6-10 ore
Cetrioli	A fettine, tagliato a 1/2 pollice	duro	6-18 ore
Melanzane	Tagliate a 1/4 di pollici e a 1/3 di pollice	fragili	6-18 ore
Aglio	Sbucciato e affettato	fragili	6-16 ore
Pepe	Intero	fragili	8-14 ore
Funghi	tagliati, o interi, puliti bene in precedenza	duro	6-14 ore
Cipolle	Tagliate	fragili	8-14 ore
Piselli	cuocere a vapore per 3-5 minuti	fragili	8-14 ore
Peperoni	Tagliati a strisce, spessore circa 7-8 mm	fragili	4-14 ore
Patate	Bollire per 8-10 minuti, tagliare a fette	fragili	6-18 ore
Rabarbaro	Sbucciati, tagliati	senza acqua	8-38 ore
Spinaci	Cuocere a vapore, finché gli spinaci non sono umidi	fragili	6-16 ore
Pomodori	Sbucciati, tagliati a metà o a fettine, spessore ca. 5-6 mm	duro	8-24 ore
Zucca	Tagliate	fragili	6-18 ore

Carne (Beef Jerky)

1. Tagliare la carne in fette di 2cm di spessore ca.
2. Immergere la carne nella marinata e conservare in frigo per ca. 20 ore.
3. Tamponare con carta da cucina la carne per togliere la marinata residua.
4. Distribuire le fette di carne in modo uniforme sui ripiani dell'essiccatore automatico.
5. Impostare l'essiccatore alla temperatura di esercizio di ca. 65°C e con un tempo di circa 7 ore.
6. Durante il processo, ruotare le fette di carne, se necessario.



Nota: Ricordarsi che i valori riportati sono solo orientativi.

7. Luce on/off

Puoi accendere o spegnere la luce premendo il pulsante "LIGHT" sui comandi.

8. Pulizia e cura

1. Prima della pulizia staccare l'essiccatore dalla presa.
2. Al termine dell'essiccatura degli alimenti lavare l'apparecchio con acqua calda e un panno morbido.
3. Pulire l'apparecchio se necessario con detergenti e asciugarlo. Non utilizzare sostanze abrasive, spazzole di metallo o solventi organici. Non utilizzare il getto di acqua per pulire l'apparecchio e non immergere l'alloggiamento in acqua o in altri liquidi.
4. Per pulire la sporcizia dalla base dell'essiccatore, usare un panno morbido.
5. Conservare l'apparecchio in un luogo fresco e ben aerato.

9. Risoluzione anomalie

Anomalia	Motivo anomalia	Risoluzione anomalie
L'apparecchio non funziona correttamente	Collegamento staccato o lento	Introdurre correttamente l'alimentatore
	La spina è difettosa	Sostituire la spina con l'intervento di un elettricista
	Il cavo di alimentazione è difettoso	Contattare il nostro servizio di assistenza tecnica.
L'apparecchio funziona, l'Illuminazione resta spenta.	Il display è difettoso	Contattare il nostro servizio di assistenza tecnica.
L'apparecchio funziona, l'aria calda resta spenta.	L'impostazione della temperatura è troppo bassa, la temperatura ambiente è maggiore dell'impostazione della temperatura.	Impostare sull'apparecchio una nuova temperatura.
	Il fusibile è difettoso	Contattare il nostro servizio di assistenza tecnica.
	Il cavo termico è difettoso.	Contattare il nostro servizio di assistenza tecnica.

10. Avvertenze di sicurezza ed esclusione della responsabilità

Non tentare mai di aprire il prodotto per effettuare riparazioni o trasformazioni. Evitare il contatto con le tensioni di rete. Non cortocircuitare il prodotto. L'apparecchio non è impermeabile, utilizzarlo solo in luoghi asciutti. Proteggerlo da elevata umidità dell'aria, acqua e neve. In ogni caso, tenere l'apparecchio lontano da elevate temperature.

Non esporre l'apparecchio a improvvisi sbalzi termici o forti vibrazioni in quanto potrebbero danneggiarsi le parti elettroniche. Prima di utilizzare l'apparecchio verificare la presenza di eventuali danneggiamenti. Non utilizzare l'apparecchio se ha subito un urto o è stato danneggiato in un altro modo. Rispettare le normative e limitazioni nazionali. Utilizzare l'apparecchio unicamente per gli scopi descritti nelle istruzioni. Questo prodotto non è un giocattolo.

Conservarlo fuori dalla portata di bambini o persone con capacità mentali limitate.

Ogni riparazione o modifica al prodotto non effettuata dal fornitore originale comporta l'estinzione dei diritti di garanzia. Il dispositivo può essere utilizzato solo da persone che hanno letto e compreso le presenti istruzioni. Le specifiche dell'apparecchio possono cambiare senza preavviso.

11. Indicazioni per lo smaltimento

Secondo la direttiva europea RAEE, le apparecchiature elettriche ed elettroniche non possono essere smaltite con i rifiuti domestici. I loro componenti devono essere consegnati separatamente al centro di riciclaggio o smaltimento, in quanto gli eventuali componenti tossici e pericolosi possono inquinare permanentemente l'ambiente in caso di smaltimento improprio.

Secondo la legge sulle apparecchiature elettriche ed elettroniche (ElektroG) il consumatore è tenuto a restituire gratuitamente tali apparecchi al termine della loro vita al produttore, al punto vendita o a punti di raccolta pubblici allestiti appositamente. Dettagli in merito sono regolati dalla rispettiva legge nazionale. Il simbolo riportato sul prodotto, le istruzioni per l'uso e/o la confezione indicano tali disposizioni. Con questo tipo di differenziazione dei materiali, con il riciclaggio e lo smaltimento di apparecchi vecchi, l'utente dà un importante contributo alla tutela dell'ambiente. Per informazioni sui punti di raccolta autorizzati nella vostra zona, contattate la vostra amministrazione comunale.



Direttiva RAEE 2012/19/UE
Numero reg. RAEE: DE 67896761

Con la presente la ditta WD Plus GmbH dichiara che l'apparecchio 305270 è conforme ai requisiti essenziali e alle rimanenti disposizioni in materia. Una dichiarazione di conformità completa è disponibile presso: WD Plus GmbH, Wohlenbergstraße 16, 30179 Hannover



NOTAS IMPORTANTES DE SEGURIDAD

- Antes de conectar el aparato, asegúrese de que la tensión de red coincide con los datos que aparecen en la placa.
- No utilice el aparato si el cable o el enchufe están dañados o defectuosos.
- Al desconectarlo, no tire del cable sino del enchufe.
- No vuelva a utilizar el aparato si se ha caído o dañado.
- No toque las superficies calientes. Utilice siempre los mangos previstos para ello.
- No sumerja el aparato, el enchufe ni el cable en agua ni otros líquidos. No limpie el aparato en agua.
- Apáguelo después de usarlo. Desenchúfelo de la red si desea limpiarlo.
- No cuelgue el cable ni el enchufe sobre bordes o superficies calientes.
- No utilice ningún accesorio no recomendado por el fabricante del aparato. ¡Peligro de lesiones!
- No pierda de vista el producto, sobre todo cuando haya niños o personas frágiles cerca.
- No coloque el producto cerca de otros dispositivos calientes como cocinas de gas o eléctricas u hornos.
- No coloque el aparato sobre una superficie inestable, húmeda o no resistente al calor mientras esté funcionando. Evite daños y fallos.

- No deje que los niños se encarguen de la limpieza y el mantenimiento del aparato sin supervisión. Solo los niños mayores de 8 años y bajo supervisión podrán llevar a cabo estas tareas.
- No cubra el aparato mientras está funcionando. Debe permitir la salida de calor y vapores. ¡Peligro de incendio!
- Utilice el aparato únicamente para el fin previsto en estas instrucciones de uso.
- No lo utilice en exteriores.
- Este producto es un calentador con ventilación. Mientras esté funcionando, la entrada de aire en la base del aparato no debe quedar cubierta por objetos, ya que de lo contrario el aparato podría resultar dañado o podrían aparecer peligros.
- El producto debe permanecer asegurado durante el funcionamiento. No cubra el orificio de difusión de calor durante el funcionamiento. Esto evita peligros.
- El enchufe conectado debe estar provisto con una conexión a tierra. El enchufe debe estar bien insertado; una conexión suelta podría dar lugar a un incendio. No utilice enchufes multifunción al mismo tiempo con otros aparatos.
- Si no va a utilizarlo durante algún tiempo, desenchúfelo. Desenchufe el aparato en los siguientes casos: fallo, limpieza y mantenimiento.

- ¡No deje que los niños jueguen con el aparato!
- No utilice agua como agente extintor si el aparato está en llamas. Cubra los alimentos rápidamente con un paño húmedo.
- Este aparato puede ser utilizado por niños a partir de 8 años y personas con capacidades físicas, sensoriales o mentales reducidas o falta de experiencia y conocimientos a menos que se encuentren bajo supervisión o hayan sido instruidos en relación con el uso del aparato y los peligros relacionados.
- Coloque el aparato en lugares inaccesibles para los niños.
- Mantenga el aparato y el cable fuera del alcance de niños menores de 8 años.
- A fin de evitar riesgos, los cables de red dañados solo deben ser sustituidos por el fabricante, el servicio de atención al cliente o una persona con una cualificación similar.
- No utilice el aparato con un temporizador externo o un sistema de control remoto independiente.
- No abra en ningún caso la carcasa del aparato.
¡Riesgo de descarga eléctrica!
- Este producto está concebido exclusivamente para un uso doméstico. La empresa no será responsable por fallos o daños causados por un uso comercial del producto, un uso indebido o no especificado. Dichos daños anularán la garantía.

No utilice el producto en las situaciones siguientes:

- El aparato o el cable de red están dañados.
- El producto sufre una caída fortuita que altera su estado.

Póngase en contacto con nuestro servicio de atención al cliente en cualquiera de los casos anteriores.



ATENCIÓN: ¡El aparato se calienta mucho durante el funcionamiento! ¡Peligro de quemaduras!

- El aparato no debe funcionar durante más de 24 horas seguidas, de lo contrario podría verse afectada la vida útil.
- Cada vez que finalice el proceso, ajuste la temperatura al nivel más bajo y apague el aparato. Desconecte el enchufe.
- Si el producto está encendido y funciona debidamente, la pantalla blanca debe estar activada y poderse oír el ventilador.
- Es necesario tratar los alimentos antes de deshidratarlos, por ejemplo, limpiar, cortar en trozos o tiras, sumergir en líquido, etc. Este tratamiento previo ayuda a conservar el color y sabor de los alimentos.

- No coloque alimentos en las bandejas que puedan dar lugar a una sobrecarga. No superponga los alimentos. Cada alimento requiere un tiempo de deshidratado distinto.
- El aparato se calienta durante el funcionamiento a la temperatura configurada. Para lograr un proceso de deshidratado uniforme, cambie los alimentos de posición con regularidad.
- Si no va a consumirlos en el momento, guarde los alimentos deshidratados en un recipiente o bolsa de plástico. Se recomienda guardarlos en el frigorífico.
- Después del uso, apile las bandejas sobre el producto, con independencia de si todavía hay alimentos en el plato.
- Cuando sea posible, llene el aparato de arriba a abajo, ya que la ligera diferencia de temperatura - en la parte superior es algo más alta - reduce el tiempo necesario.
- Todas las piezas desmontables del aparato se pueden lavar en el lavavajillas.

Muchas gracias por escoger un producto de Arendo. Para que pueda disfrutar durante mucho tiempo de su adquisición, le rogamos que lea atentamente las siguientes instrucciones de uso. Antes de ponerlo en marcha, compruebe que el producto suministrado no presenta defectos ni daños.

1. Contenido

- Deshidratadora de alimentos
- 1x bandeja de goteo
- 8x bandejas
- Instrucciones de uso

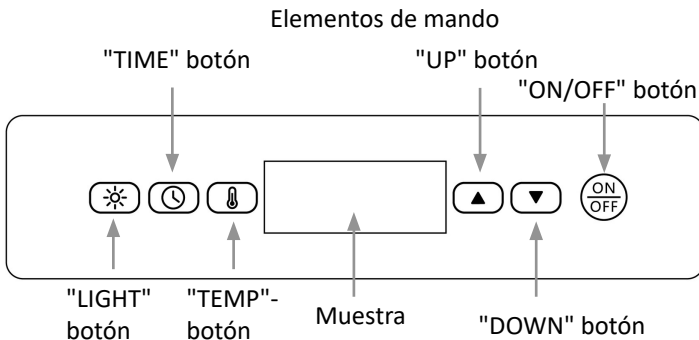
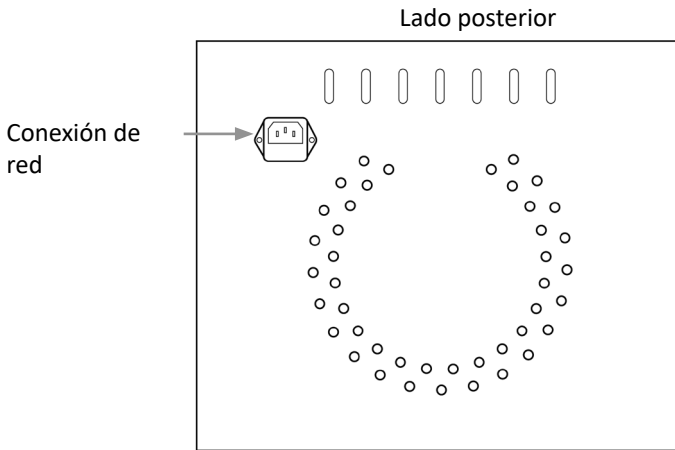
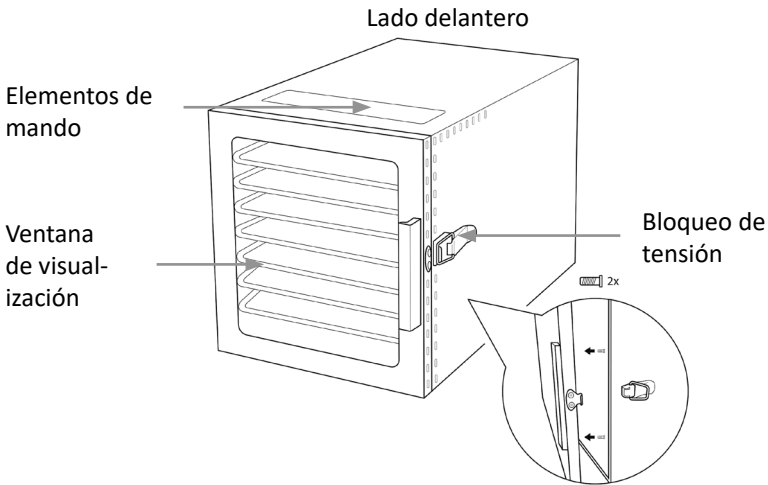
2. Datos técnicos

Suministro de energía	220-240 V CA 50Hz
Consumo de potencia	500 W
Dimensiones (Alt. x Anch. x Prof.)	máx. 32,5 cm x 28 cm x 38,5 cm
Peso	6800 g
Características del producto	<ul style="list-style-type: none"> • De 20 °C a 90 °C, regulable en pasos de 5 °C • Temporizador de 0,5 a 24 horas, regulable en pasos de 30 minutos • Botón ON/OFF • Pies antideslizantes
Temperatura ambiental	de 5° C a 40 °C

3. Antes del primer uso

- Compruebe que no falta ninguna pieza ni ninguna presenta daños.
- Limpie todas las piezas como se describe en el capítulo «Limpieza y cuidado» de estas instrucciones de uso.
- Instale la manilla de la puerta con los tornillos suministrados.

4. Detalles del producto



5. Puesta en marcha

1. Las bandejas deben estar limpias; páseles un paño antes de usarlas por primera vez.
2. Coloque los alimentos preparados sobre las bandejas que desee. Después, coloque correctamente las bandejas en la deshidratadora.
3. Coloque la bandeja de goteo en el fondo del deshidratador.
4. Conecte el cable de red al aparato.
5. A continuación, pulse el botón «ON/OFF», que se encuentra en la parte superior del aparato. El aparato se encenderá.
6. Seleccione la temperatura deseada; para ello, pulse el botón «TEMP» y elija la temperatura con los botones «UP» y «DOWN».
7. Después, seleccione el tiempo deseado; para ello, pulse el botón «TIME» y elija el tiempo con los botones «UP» y «DOWN».
8. El aparato pasa de forma automática al modo de disponibilidad en cuanto finaliza el secado de los alimentos. Sonarán dos pitidos. Desconecte el enchufe para apagar el aparato por completo.
9. Limpie el depósito y la cámara recolectora de líquidos.

6. Proceso de deshidratación de alimentos

(La información siguiente sirve únicamente de referencia)



Indicación: No olvide que los valores aquí indicados son únicamente orientativos.

Frutas

1. Corte la fruta en trozos del tamaño deseado.

2. Para obtener un mejor sabor y aspecto (sin zonas marrones) recomendamos sumergir brevemente los alimentos que desea deshidratar en un vaso con zumo de manzana o limón.

Tabla de frutas (temperatura recomendada: aprox. 50-60°C)

La temperatura y el tiempo indicados pueden variar

Fruta	Preparación	Nivel de secado	Tiempo (aproximado)
Manzana	Quitar el corazón, cortar y/o pelar, rodajas de unos 8 mm de grosor	elástico	5-6 horas
Almendras	Quitar la cáscara, cortar por la mitad o en rodajas	elástico	12-38 horas
Plátano	Pelado, en trozos de 3-4 mm	crujiente	8-38 horas
Cereza	Deshuesar (si se desea)	duro	8-34 horas
Arándanos agrios	Cortados o enteros	elástico	6-26 horas
Higo	Deshuesar, cortado	duro	6-26 horas
Uvas	Enteras	elástico	8-72 horas
Nectarina	Deshuesar, en rodajas	elástico	8-26 horas
Piel de naranja	Cortado en tiras	elástico	8-16 horas
Melocotón	Deshuesar, en mitades o cuartos	elástico	10-34 horas
Pera	Pelado, en rodajas de unos 8 mm	elástico	8-30 horas
Ciruela	Cortado por la mitad	elástico	11-13 horas
Fresas	Cortado por la mitad	elástico	10-16 horas

Verdura

Cueza la verdura que desee deshidratar previamente unos 3-5 minutos en agua hirviendo. Cuele el agua y coloque la verdura en un cuenco.

Tabla de verduras (temperatura recomendada: 50-55 °C)

La temperatura y el tiempo indicado pueden variar

Verdura	Preparación	Nivel de secado	Tiempo (aproximado)
Alcachofa	Cortadas en trozos y cocidas previamente unos 10 minutos	delicado	6-14 horas
Espárragos	Cortados en tiras	delicado	6-14 horas
Judías	Judías enteras, cocer previamente	delicado	8-26 horas
Coliflor	Cortada y al vapor 3-5 minutos	delicado	6-20 horas
Zanahoria	Pelar, trozos de 8 mm	comestible de inmediato	6-12 horas
Coliflor	Cortada	duro	6-16 horas
Apio	Cortado en trozos de 6 mm	delicado	6-14 horas
Puerro	Escaldar, cortado en trozos de 5-6 cm	delicado	6-10 horas
Pepino	Pelado, cortado en trozos de 12 mm	duro	6-18 horas
Berenjena	Cortada en trozos de 6 y 8 mm de grosor	delicado	6-18 horas
Ajo	Pelar y cortar en rodajas	delicado	6-16 horas
Pimienta	Granos enteros	delicado	8-14 horas
Setas	Cortadas o enteras, bien limpias	duro	6-14 horas
Cebolla	Cortado	delicado	8-14 horas
Guisantes	Pasar al vapor 3-5 minutos	delicado	8-14 horas
Pimiento	Cortado en tiras aprox. 7-8 mm	delicado	4-14 horas
Patata	Cocer al vapor 8-10 minutos, cortadas en rodajas	delicado	6-18 horas
Ruibarbo	Pelado, cortado	sin agua	8-38 horas
Espinacas	Cocer al vapor hasta que estén húmedas	delicado	6-16 horas
Tomate	Pelado, cortado por la mitad o en rodajas de unos 5-6 mm	duro	8-24 horas
Calabaza	Cortado	delicado	6-18 horas

Carne (Beef Jerky)

1. Corte la carne en tiras de unos 2 cm de ancho.
2. Adobe la carne como desee y manténgala unas 20 horas en el frigorífico.
3. Retire los restos de adobo de la carne con papel de cocina.
4. Distribuya la carne de forma uniforme sobre las bandejas de su deshidratadora.
5. Configure la temperatura a aprox. 65 °C y una duración de unas 7 horas.
6. Dé la vuelta a las tiras de carne cuando sea necesario.



Indicación: No olvide que los valores aquí indicados son únicamente orientativos.

7. Encendido/apagado de la luz

Puedes encender o apagar la luz pulsando el botón "LIGHT" de los mandos.

8. Limpieza y cuidado

1. Desenchufe el aparato de la fuente de alimentación antes de limpiarlo.
2. Después del funcionamiento, limpie el aparato con agua caliente y un paño suave.
3. En caso necesario, utilice detergente y séquelo. No use productos abrasivos, cepillos de metal ni disolventes orgánicos. No limpie el aparato con un chorro de agua y sumerja la carcasa en agua ni otros líquidos para limpiarla.
4. Puede limpiar el fondo de la deshidratadora con un paño húmedo.
5. Guárdelo en un lugar fresco y bien ventilado.

9. Solución de errores

Error	Causa	Solución de errores
El aparato no funciona bien	La conexión está floja o se ha soltado	Conecte bien el enchufe de red
	El enchufe está dañado	Sustituya el enchufe con ayuda de personal especializado
	El cable de red está dañado	Diríjase a nuestro servicio de atención al cliente
El aparato no funciona, pero la iluminación no se enciende	La pantalla está dañada	Diríjase a nuestro servicio de atención al cliente
El aparato no funciona, pero no produce aire caliente	La temperatura ambiental es más alta que la temperatura configurada.	Vuelva a seleccionar la temperatura
	El fusible está dañado	Diríjase a nuestro servicio de atención al cliente
	El cable calefactor está dañado	Diríjase a nuestro servicio de atención al cliente

10. Advertencias de seguridad y exoneración de responsabilidad

No intente abrir el dispositivo para realizar reparaciones o modificaciones. Evite el contacto con la red eléctrica. No produzca un cortocircuito en el producto. El dispositivo no es estanco, utilícelo solo en entornos secos. Protéjalo contra la humedad, el agua y la nieve. Manténgalo protegido de las altas temperaturas.

No lo someta a cambios de temperatura repentinos o fuertes vibraciones porque esto puede dañar las partes electrónicas. Antes del uso del dispositivo, compruebe si hay daños. No debe usarse el dispositivo, si ha recibido golpes o ha sido dañado de alguna forma. Cumpla con las determinaciones y limitaciones nacionales. No use el dispositivo para usos diferentes de los descritos en el manual de instrucciones. Este producto no es un juguete.

Consérvelo fuera del alcance de los niños o de personas con las capacidades físicas disminuidas.

Cualquier reparación o cambio en el dispositivo que no haya sido llevada a cabo por el proveedor da lugar a la rescisión de los derechos de garantía. El dispositivo solo debe ser utilizado por personas que han leído y entendido este manual. Las especificaciones del dispositivo pueden cambiarse sin que sea necesario realizar un aviso previo.

11. Indicaciones de eliminación

Los dispositivos eléctricos y electrónicos no deben eliminarse con los residuos domésticos según la directiva europea WEEE. Sus componentes deben separarse para el reciclaje o su eliminación, ya que los componentes peligrosos y venenosos pueden producir daños al medio ambiente en caso de una eliminación inadecuada.

Como usuario, está obligado por la ley de dispositivos eléctricos y electrónicos a reenviar de forma gratuita los dispositivos eléctricos y electrónicos al final de su vida útil al fabricante, al punto de venta o al punto de recogida público especificado. La legislación de cada país tiene sus propias disposiciones al respecto. El símbolo en el producto, en el manual de instrucciones o en el embalaje indica estas determinaciones. Gracias a este tipo de separación de los materiales, aprovechamiento y eliminación de dispositivos antiguos se realiza una aportación importante al medio ambiente. Para obtener información sobre los puntos de recogida autorizados en su zona, póngase en contacto con la administración local de su ciudad o municipio.



Directiva WEEE 2012/19/UE
Número de registro WEEE: DE 67896761

La empresa WD Plus GmbH declara por la presente que el aparato 305270 satisface los requisitos esenciales y el resto de disposiciones pertinentes. Solicite una declaración de conformidad completa en: WD Plus GmbH, Wohlenbergstraße 16, 30179 Hannover (Alemania)

CONTACT US



feedback@ganzeinfach.de



(DE) 0800 72 444 05

+49 511 / 13221 710

(UK) +49 511 / 13221 720

(FR) +49 511 / 13221 730

(IT) +49 511 / 13221 740

(ES) +49 511 / 13221 750

MO-FR 9:30am - 18pm CET



www.arendo.de

WD Plus GmbH
Wohlenbergstraße 16
30179 Hannover, DE

V1.3