

User Manual

BRANDSON

- EQUIPMENT -

LED Working Lamp
Mod.-Nr.: 305571

Table of contents

1. Deutsch	3
2. English	9
3. Français	15
4. Italiano	21
5. Español.....	27

Vielen Dank, dass Sie sich für ein Produkt von Brandson entschieden haben. Damit Sie auch lange Freude mit Ihrem erworbenen Gerät haben werden, lesen Sie sich bitte die nachfolgende Kurzanleitung aufmerksam durch. Kontrollieren Sie bei Erstinbetriebnahme des Gerätes nochmals die Unversehrtheit des Produkts bzw. der Bauteile sowie die Funktion.

1. Lieferumfang

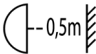
- LED-Baustrahler
- Kurzanleitung

2. Technische Daten

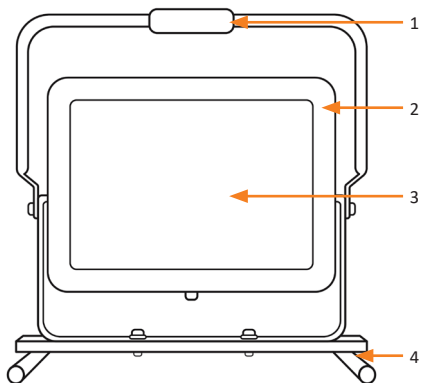
Spannungsversorgung	240 V AC~ / 50 Hz, 60 W
Abstrahlwinkel	ca. 120°
Farbtemperatur	5000 K
Lichtstärke	100 lm/W
Schutzart	IP65
Arbeitstemperatur	-30°C bis +50°C
Abmessungen (HxBxT)	300 mm x 300 mm x 185 mm
Produkteigenschaften	<ul style="list-style-type: none">• Stabiles Metallgehäuse• 84 x SMD LEDs• Mit Tragegriff• Sicherheitsglas



3. Wichtige Sicherheitshinweise für dieses Gerät

- **Achtung! Heiße Oberfläche! Berühren Sie heiße Oberflächen in keinem Fall mit der Hand. Es herrscht Verbrennungsgefahr!**
- **Halten Sie das Gerät von leicht brennbaren oder leicht entzündlichen Gegenständen fern!**
- **Richten Sie die LEDs niemals auf Personen oder Tiere. Schauen Sie nicht direkt in die LEDs!**
- **Verwenden Sie das Gerät in keinem Fall ohne Schutzglas und Ständer!**
-  **Halten Sie zwischen dem Baustrahler und den anderen Objekten stets mindestens 0,5m Abstand!**
- **Sollte eine Schutzabdeckung zersprungen sein, ist eine weitere Verwendung des Gerätes untersagt!**
- **Zur Verwendung in Innenräumen und im Freien wie bzw. Tunnel, Allee, Garten usw. geeignet!**
- **Alu-Druckguss-Gehäuse mit Sicherheitsschutzglas: Die Oberfläche ist mit einer elektrostatischen Beschichtung ausgerüstet und gemäß IP65 wasserdicht und staubfrei!**

4. Produkt-Details

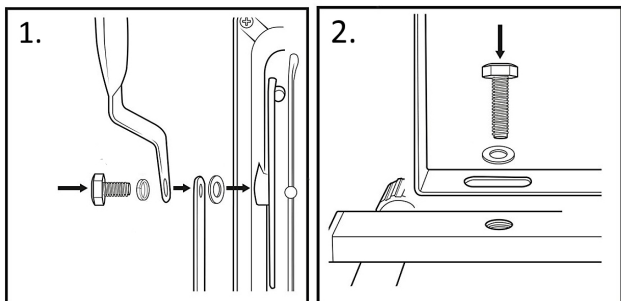


Nr	Bezeichnung
1	Tragegriff
2	Gehäuse
3	LED-Panel
4	Standfuß

5. Inbetriebnahme

Kontrollieren Sie bei Erstinbetriebnahme des Gerätes nochmals die Unversehrtheit des Produkts bzw. der Bauteile sowie die Funktion. Entnehmen Sie das Gerät aus der Verpackung und entfernen Sie jegliches Verpackungsmaterial.

Montieren Sie den Tragegriff und den Standfuß mit dem Gehäuse so wie in den folgenden Bildern gezeigt.



Verbinden sie das Netzkabel des Baustrahlers mit einer ordnungsgemäß angeschlossenen Steckdose. Sobald das Gerät mit der Steckdose verbunden ist, ist dieses eingeschaltet.



6. Sicherheitshinweise und Haftungsausschluss

Überprüfen Sie regelmäßig alle Verbindungen und Verdraltungen auf Beschädigungen. Nehmen Sie das Gerät nicht in Betrieb, wenn eine Beschädigung vorliegt. Halten Sie es von scharfen Gegenständen und anderen potentiellen Gefahren fern. Versuchen Sie bitte nie das Gerät zu öffnen, um eigenständig Reparaturen oder Umbauten vorzunehmen. Vermeiden Sie den Kontakt zu den Netzspannungen. Das Gerät ist nur bei gezogenem Stecker spannungsfrei. Schließen Sie bitte das Produkt auch nicht kurz. Vergessen Sie außerdem nicht, den Netzstecker bei Nichtgebrauch oder Gewitter vollständig herauszuziehen. Bitte verwenden Sie es daher ausschließlich im trockenen Bereich. Schützen Sie es vor dauerhaft hoher Luftfeuchtigkeit, Wasser und Schnee.

Halten Sie das Gerät von hohen Außentemperaturen fern. Setzen Sie das Gerät keinen plötzlichen Temperaturwechseln oder starken Vibrationen aus, da dies die Elektronikteile beschädigen könnte. Prüfen Sie vor der Verwendung das Gerät auf eventuelle Beschädigungen. Das Gerät sollte nicht benutzt werden, wenn es einen Stoß abbekommen hat oder in anderer Form beschädigt worden ist. Beachten Sie bitte auch die nationalen Bestimmungen und Beschränkungen. Nutzen Sie das Gerät nicht für andere Zwecke als die, die in der dieser Anleitung beschrieben sind. Dieses Produkt ist kein Spielzeug. Bewahren Sie es außerhalb der Reichweite von Kindern oder geistig beeinträchtigten Personen auf. Jede Reparatur oder Veränderung am Gerät, die nicht vom ursprünglichen Lieferanten durchgeführt wird, führt zum Erlöschen der Gewährleistungs- bzw. Garantieansprüche.

Das Gerät darf nur von Personen benutzt werden, die diese Anleitung gelesen und verstanden haben. Die Gerätespezifikationen können sich ändern, ohne dass vorher gesondert darauf hingewiesen wurde. Das Gerät darf nur von Personen benutzt werden, die diese Anleitung gelesen und verstanden haben.



7. Entsorgungshinweise

Elektrische und elektronische Geräte dürfen nach der europäischen WEEE Richtlinie nicht mit dem Hausmüll entsorgt werden. Deren Bestandteile müssen getrennt der Wiederverwertung oder Entsorgung zugeführt werden, weil giftige und gefährliche Bestandteile bei unsachgemäßer Entsorgung die Umwelt nachhaltig schädigen können.

Sie sind als Verbraucher nach dem Elektroggesetz (ElektroG) verpflichtet, elektrische und elektronische Geräte am Ende ihrer Lebensdauer an den Hersteller, die Verkaufsstelle oder an dafür eingerichtete, öffentliche Sammelstellen kostenlos zurückgeben. Einzelheiten dazu regelt das jeweilige Landesrecht. Das Symbol auf dem Produkt, der Betriebsanleitung oder/und der Verpackung weist auf diese Bestimmungen hin. Mit dieser Art der Stofftrennung, Verwertung und Entsorgung von Altgeräten leisten Sie einen wichtigen Beitrag zum Schutz unserer Umwelt.



WEEE Richtlinie: 2012/19/EU
WEEE Register-Nr: DE 67896761

Hiermit erklärt die Firma WD Plus GmbH, dass sich das Gerät 305571 in Übereinstimmung mit den grundlegenden Anforderungen und den übrigen einschlägigen Bestimmungen befindet. Eine vollständige Konformitätserklärung erhalten Sie bei: WD Plus GmbH, Wohlenbergstraße 16, 30179 Hannover

Thank you for choosing a Brandson product. Please read the following user manual carefully so as to get the most from the product you have purchased. Check that the product and the components are intact and that the device is working properly when using it for the first time.

1. Scope of delivery

- LED working lamp
- User manual

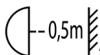
2. Technical data

Power supply	240 V AC~ / 50 Hz, 60 W
Beam angle	Approx. 120°
Colour temperature	5000 K
Light intensity	100 lm/W
Protection category	IP65
Operating temperature	-30°C to +50°C
Dimensions	300 mm x 300 mm x 185 mm
Product features	<ul style="list-style-type: none">• Stable metal housing• 84 SMD LEDs• With carrying handle• Safety glass



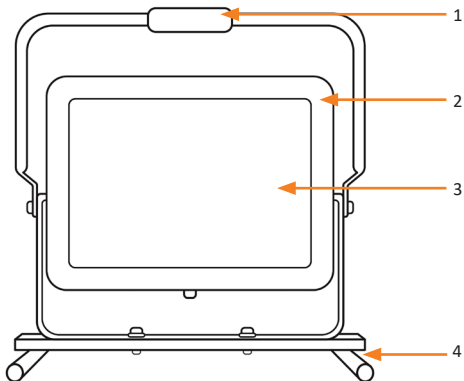
3. Important safety guidelines for this device

- **Caution! Hot surface! Do not touch hot surfaces with your hand. There is a risk of burns!**
- **Keep the device away from easily flammable or highly flammable objects!**
- **Never point the LEDs at persons or animals. Do not look directly at the LEDs!**
- **Do not use the device without protective glass and stand!**



- **Always maintain a distance of at least 0.5m between the site light and the other objects!**
- **Do not use the device if the protective cover is broken!**
- **Suitable for indoor and outdoor use such as in tunnels, alleys, gardens, etc.!**
- **Aluminium die-cast housing with safety glass: The surface is provided with an electrostatic coating and is waterproof and dust-proof in accordance with IP65!**

4. Product details

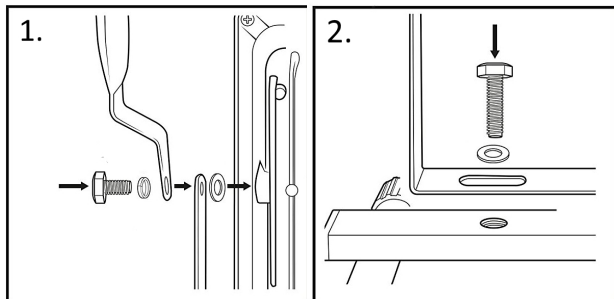


No.	Description
1	Carrying handle
2	Housing
3	LED Panel
4	Stand

5. Initial use

Check that the product and the components are intact and that the device is working properly when using it for the first time. Take the device out of the package and remove all the packaging material.

Mount the handle and stand to the housing as shown in the images below. Connect the power cable of the site light to a properly installed socket. As soon as the device is connected to the socket, it is switched on.



6. Safety instructions and disclaimer

Check all the connections and wirings regularly for damage. Do not operate the device if it is damaged. Keep it away from sharp objects and other potential dangers. Please do not try to open the device to carry out repairs or modifications by yourself. Avoid contact with the mains supply. The device does not carry current only when disconnected. Please do not short-circuit the product. Do not forget to disconnect the power cord when the device is not being used or during thunderstorms. Therefore, please use it only in dry surroundings. Protect it from continuous exposure to high humidity, water and snow.

Do not expose the device to high outdoor temperatures. Do not expose the device to sudden changes in temperature or strong vibrations, as this could damage the electronic components. Check the device for any damage before using it. The device should not be used if it has been subject to impact or has been damaged in any other way. Please follow the local regulations and restrictions. Do not use the device for purposes other than those described in this manual. This product is not a toy. Keep it out of the reach of children or mentally disabled persons. Any repair or modification to the device, which is not carried out by the original supplier, will void any warranty and guarantee claims. The device should only be used by those who have read and understood this user manual. The specifications of the device may be changed without prior intimation. The device should only be used by those who have read and understood this user manual.



7. Disposal instructions

In line with the European WEEE directive, electrical and electronic devices should not be disposed of along with domestic waste. Their components have to be separately sent for recycling or disposal, because improper disposal of toxic and dangerous components may permanently damage the environment.

According to the Electronic Equipment Act (ElektroG), you are obliged (as a consumer) to return (free of charge) all electrical and electronic devices to the manufacturer, the point of sale or public collection points at the end of their service life. The relevant local laws regulate the details in this regard. The symbol displayed on the product, in the user manual or/and on the packaging refers to these regulations. With this manner of sorting, recycling and disposal of used devices, you make an important contribution towards protecting our environment.



WEEE directive: 2012/19/EU
WEEE Register no.: DE 67896761

The company WD Plus GmbH hereby certifies that the device 305571 complies with the fundamental requirements and all other relevant stipulations. A complete conformity statement can be obtained from: WD Plus GmbH, Wohlenbergstraße 16, 30179 Hannover

Nous vous remercions d'avoir choisi un produit Brandson. Et pour que vous puissiez profiter pendant longtemps de l'appareil que vous avez acheté, lisez attentivement le mode d'emploi suivant. Lors de la première mise en service de l'appareil, assurez-vous une fois de plus de l'intégrité du produit ou des composants et de leur bon fonctionnement.

1. Contenu de la livraison

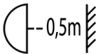
- Projecteur de chantier à LED
- Mode d'emploi

2. Caractéristiques techniques

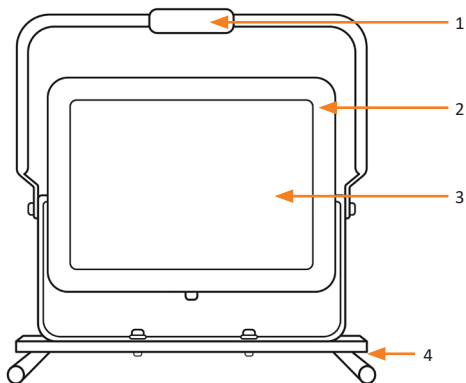
Alimentation en tension	240 V CA~ / 50 Hz, 60 W
Angle de rayonnement	env. 120°
Température de couleur	5000 K
Intensité lumineuse	100 lm
Type de protection	IP65
Température de fonctionnement	-30°C à +50°C
Dimensions	300 mm x 300 mm x 185 mm
Propriétés du produit	<ul style="list-style-type: none">• Boîtier stable en métal• 84 LED SMD• Avec poignée de transport• Verre de sécurité



3. Consignes de sécurité importantes pour cet appareil

- **Attention ! Surface chaude ! Ne touchez jamais les surfaces brûlantes à main nue. Il existe un risque de brûlures !**
- **Maintenez l'appareil loin des objets facilement combustibles ou facilement inflammables !**
- **N'orientez jamais les LED vers les personnes ou les animaux. Ne regardez jamais directement les LED !**
- **N'utilisez en aucun cas l'appareil sans verre de protection et support !**
-  **Maintenez toujours une distance d'au moins 0,5m entre le projecteur de chantier et les autres objets !**
- **L'utilisation de l'appareil est interdite si un couvercle de protection est brisé !**
- **Convient à une utilisation aussi bien à l'intérieur qu'à l'extérieur comme des tunnels, des allées, des jardins, etc. !**
- **Boîtier en aluminium coulé sous pression avec verre de protection de sécurité : la surface est équipée d'un revêtement électrostatique et est étanche à l'eau et sans poussière selon IP65.**

4. Particularités du produit

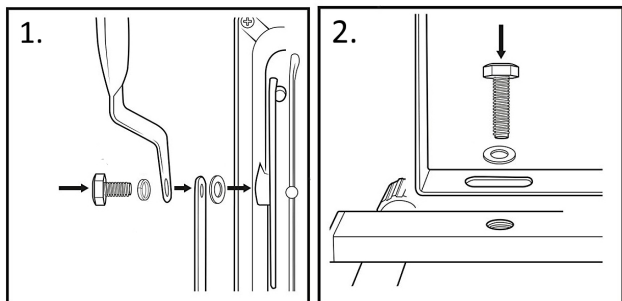


No.	Désignation
1	Poignée de transport
2	Boîtier
3	Panneau LED
4	Pied

5. Mise en service

Lors de la première mise en service de l'appareil, assurez-vous une fois de plus de l'intégrité du produit ou des composants et de leur bon fonctionnement. Sortez l'appareil de l'emballage et retirez tout matériau d'emballage.

Montez la poignée de transport et le pied sur le boîtier comme indiqué sur les images suivantes.



Connectez le câble d'alimentation du projecteur de chantier à une prise correctement installée. Une fois que l'appareil est connecté à une prise secteur, il se met en marche.



6. Consignes de sécurité et clause de non responsabilité

Contrôlez régulièrement tous les raccords et tous les câblages pour voir s'ils présentent des signes d'endommagements. N'utilisez pas l'appareil en cas d'endommagement. Tenez-le à l'écart d'objets tranchants et d'autres dangers potentiels. N'essayez jamais d'ouvrir l'appareil afin de réaliser personnellement des réparations ou des transformations. Évitez tout contact avec les tensions du secteur. L'appareil n'est hors tension que lorsqu'il est débranché de la prise. Ne court-circuitiez pas non plus le produit. N'oubliez pas en outre de débrancher l'appareil de la prise en cas de non-utilisation ou d'orage. Veuillez donc l'utiliser uniquement dans des zones sèches. Protégez-le d'une humidité forte et durable, de l'eau et de la neige.

Maintenez l'appareil à l'abri des températures extérieures élevées. N'exposez pas l'appareil à des changements de température brusques ou de fortes vibrations étant donné que cela pourrait endommager les pièces électroniques. Vérifiez l'appareil avant l'utilisation pour détecter les dommages éventuels. L'appareil ne doit pas être utilisé s'il a reçu un coup ou a été autrement endommagé. Veuillez aussi respecter les dispositions et restrictions nationales. N'utilisez pas le produit à d'autres fins que celles décrites dans ce mode d'emploi. Ce produit n'est pas un jouet. Maintenez-le hors de la portée des enfants ou des personnes handicapées sur le plan mental. Toute réparation ou modification qui n'est pas effectuée par le fournisseur initial entraîne l'annulation de la garantie.

L'appareil ne doit être utilisé que par des personnes ayant lu et compris ce manuel. Les spécifications de l'appareil peuvent être modifiées sans indication préalable. L'appareil ne doit être utilisé que par des personnes ayant lu et compris ce manuel.



7. Informations sur la mise au rebut de vos appareils

Les appareils électriques et électroniques ne doivent pas, selon la directive européenne DEEE, être jetés dans les ordures ménagères. Leurs composants doivent être éliminés ou recyclés séparément, car des composants toxiques ou dangereux pourraient endommager l'environnement à long terme en cas d'élimination incorrecte.

Vous êtes, en tant que consommateur en vertu de la loi allemande sur l'électricité (ElektroG), obligé de restituer gratuitement les appareils électriques et électroniques à la fin de leur durée de vie au fabricant, au point de vente ou dans des points de collecte publique prévus à cet effet. Les détails sont réglés par le droit national correspondant. Le symbole sur le produit, le mode d'emploi et / ou l'emballage indique ces dispositions. Avec la séparation de matières, le recyclage et l'élimination d'appareils usagés, vous apportez une contribution importante à la protection de l'environnement.



Directive DEEE : 2012/19/UE
DEEE Numéro de registre : DE 67896761

La société WD Plus GmbH déclare par la présente que l'appareil 305571 est conforme aux exigences fondamentales et aux autres dispositions pertinentes. Pour obtenir une déclaration de conformité complète, adressez-vous à : WD Plus GmbH, Wohlenbergstraße 16, 30179 Hanovre.

Grazie per aver scelto un prodotto di Brandson. Per utilizzare con soddisfazione l'apparecchio acquistato, si prega di leggere attentamente le seguenti istruzioni per l'uso. Controllare alla prima messa in funzione dell'apparecchio l'integrità del prodotto stesso e dei componenti nonché il funzionamento.

1. Contenuto della confezione

- Faro da lavoro LED
- Brevi istruzioni per l'uso

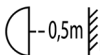
2. Dati tecnici

Alimentazione di tensione	240 V AC~ / 50Hz, 60 W
Angolo del fascio	ca. 120°
Temperatura cromatica	5000 K
Intensità luminosa	100 lm/W
Grado di protezione	IP65
Temperatura d'esercizio	da -30°C a +50°C
Dimensioni	300 mm x 300 mm x 185 mm
Proprietà del prodotto	<ul style="list-style-type: none">• Custodia metallica stabile• 84 x SMD LED• Con maniglione di trasporto• Vetro di protezione



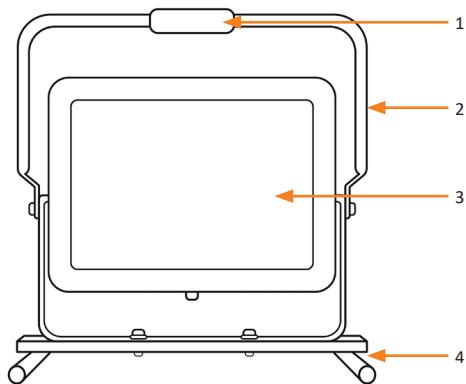
3. Importanti istruzioni sulla sicurezza di questo appa-

- **Attenzione! Superficie calda! In nessun caso toccare le superfici calde con le mani. Pericolo di ustione!**
- **Tenere l'apparecchio lontano da oggetti infiammabili o combustibili!**
- **Non orientare i LED contro persone o animali. Non guardare direttamente nei LED!**
- **In nessun caso utilizzare l'apparecchio senza il vetro di protezione e il piedistallo.**



- **Mantenere una distanza di almeno 0,5m tra il faro da lavoro e gli altri oggetti!**
- **In caso di rottura di una copertura di protezione, è vietato l'ulteriore utilizzo dell'apparecchio!**
- **Indicato per l'utilizzo in ambienti interni e all'aperto come in gallerie, viali, giardini, ecc.**
- **Custodia in alluminio pressofuso con vetro di protezione di sicurezza: La superficie è dotata di un rivestimento elettrostatico e, conformemente a IP65, è impermeabile e priva di polvere.**

4. Dettagli del prodotto

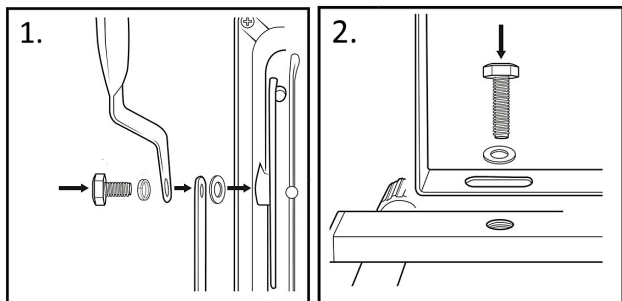


N.	Descrizione
1	Impugnatura per il trasporto
2	Corpo
3	Pannello LED
4	Base

5. Messa in funzione

Controllare alla prima messa in funzione dell'apparecchio l'integrità del prodotto stesso e dei componenti nonché il funzionamento. Rimuovere il prodotto dall'imballaggio e togliere qualsiasi materiale d'imballaggio.

Montare il maniglione di trasporto e il supporto con l'alloggiamento come mostrato nelle seguenti figure.



Collegare il cavo di alimentazione del faro da lavoro ad una presa regolarmente installata. L'apparecchio si accende collegandolo alla presa di corrente.

6. Avvertenze di sicurezza ed esclusione della responsabilità

Verificare ad intervalli regolari l'eventuale presenza di danneggiamenti ai collegamenti e ai cablaggi. Non mettere in funzione l'apparecchio se presenta un danneggiamento. Tenere l'apparecchio lontano da oggetti appuntiti e da altri potenziali pericoli. Non tentare mai di aprire l'apparecchio per effettuare riparazioni o trasformazioni di propria iniziativa. Evitare il contatto con le tensioni di rete. L'apparecchio non conduce corrente solo quando la spina è staccata. Non cortocircuitare il prodotto. Inoltre, non dimenticare di togliere completamente la spina in caso di inutilizzo o temporale. Utilizzarlo esclusivamente in ambiente asciutto. Proteggerlo costantemente da elevata umidità dell'aria, acqua e neve.

Tenere il prodotto lontano da temperature esterne elevate. Inoltre, non esporlo a improvvisi sbalzi termici o forti vibrazioni che potrebbero danneggiare le parti elettroniche. Prima di utilizzare l'apparecchio, verificare la presenza di eventuali danneggiamenti. Non utilizzare l'apparecchio se ha subito un urto o è stato danneggiato in un altro modo. Rispettare anche le normative e limitazioni nazionali. Utilizzare l'apparecchio unicamente per gli scopi descritti nelle presenti istruzioni per l'uso. Questo prodotto non è un giocattolo. Conservarlo fuori dalla portata di bambini o persone con capacità mentali limitate. Ogni riparazione o modifica al prodotto non effettuata dal fornitore originale comporta l'estinzione dei diritti di garanzia.

Il dispositivo può essere utilizzato solo da persone che hanno letto e compreso le presenti istruzioni. Le specifiche dell'apparecchio possono cambiare senza preavviso. Il dispositivo può essere utilizzato solo da persone che hanno letto e compreso le presenti istruzioni.



7. Indicazioni per lo smaltimento

Secondo la direttiva europea RAEE, le apparecchiature elettriche ed elettroniche non possono essere smaltite con i rifiuti domestici. I loro componenti devono essere consegnati separatamente al centro di riciclaggio o smaltimento, in quanto gli eventuali componenti tossici e pericolosi possono inquinare permanentemente l'ambiente in caso di smaltimento improprio.

Secondo la legge sull'elettricità e apparecchiature elettriche ed elettroniche (ElektroG) il consumatore è tenuto a restituire gratuitamente tali apparecchi al termine della loro vita al produttore, al punto vendita o a punti di raccolta pubblici allestiti appositamente. Dettagli in merito sono regolati dalla rispettiva legge nazionale. Il simbolo riportato sul prodotto, le istruzioni per l'uso e/o la confezione indicano tali disposizioni. Con questo tipo di differenziazione dei materiali, con il riciclaggio e lo smaltimento di apparecchi vecchi, l'utente dà un importante contributo alla tutela dell'ambiente.



Direttiva RAEE: 2012/19/UE
Numero reg. RAEE: DE 67896761

Con la presente la ditta WD Plus GmbH dichiara che l'apparecchio 305571 è conforme ai requisiti essenziali e alle rimanenti disposizioni in materia. Una dichiarazione di conformità completa è disponibile presso: WD Plus GmbH, Wohlenbergstraße 16, 30179 Hannover

Gracias por escoger un producto de Brandson. Para que pueda disfrutar durante mucho tiempo de su adquisición, le rogamos que lea atentamente las siguientes instrucciones de uso. Antes de la primera puesta en marcha, controle que los componentes del aparato estén intactos y que funcionen correctamente.

1. Volumen de suministro

- Foco proyector LED
- Instrucciones de uso

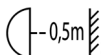
2. Datos técnicos

Suministro de energía	240 V AC~ / 50Hz, 60 W
Ángulo del haz	aprox. 120°
Temperatura de color	5000 K
Intensidad luminosa	100 lm/W
Tipo de protección	IP65
Temperatura de funcionamiento	de -30°C a +50°C
Dimensiones	300 mm x 300 mm x 185 mm
Características de producto	<ul style="list-style-type: none">• Carcasa de metal estable• 84 x SMD LED• Con asa de transporte• Cristal de seguridad



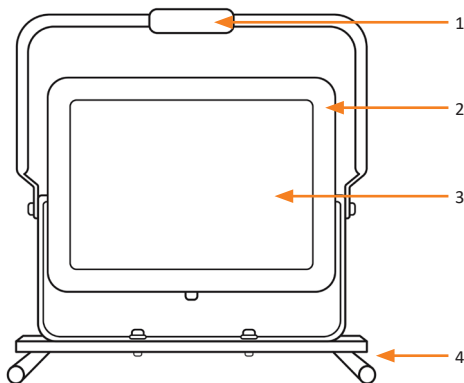
3. Observaciones importantes de seguridad para este aparato

- ¡Atención! ¡Superficie caliente! No toque la superficie caliente con la mano. ¡Riesgo de quemaduras!
- ¡Mantenga el aparato alejado de sustancias combustibles o inflamables!
- No dirija nunca el foco LED hacia personas ni animales. No mire directamente al LED.
- ¡No utilice nunca el aparato sin vidrio protector y soporte!



- ¡Mantenga una distancia mínima de 0,5m entre el foco proyector y los demás objetos!
- ¡No está permitido seguir utilizando el aparato si se ha roto una de las cubiertas de protección!
- Se puede usar en espacios interiores y exteriores, como túneles, avenidas, jardines, etc.
- Carcasa de aluminio colado con vidrio protector de seguridad: La superficie tiene un revestimiento electrostático, es resistente al agua y libre de polvo según IP65.

4. Detalles del producto

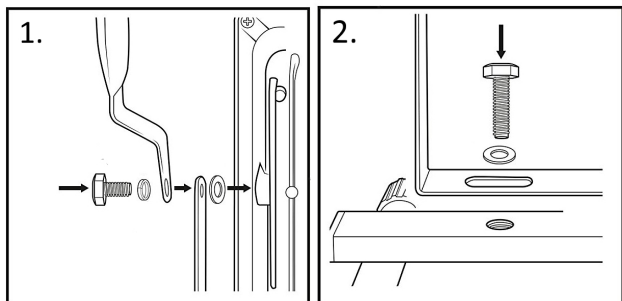


N.º	Denominación
1	Asa
2	Carcasa
3	Panel LED
4	Pie

5. Puesta en marcha

Antes de la primera puesta en marcha, controle que los componentes del aparato estén intactos y que funcionen correctamente. Saque el aparato del embalaje y retire todo el material de embalaje.

Monte el asa de transporte y el pie de apoyo con la carcasa como se muestra en las imágenes siguientes.



Conecte el cable de red del foco proyector a un enchufe debidamente instalado. El foco se encenderá en cuanto lo conecte al enchufe.

6. Advertencias de seguridad y exoneración de responsabilidad

Examine regularmente si las conexiones y cables tienen daños. No utilice el aparato si está dañado. Mantenga el aparato alejado de objetos puntiagudos u otros peligros. No intente abrir el dispositivo para realizar reparaciones o modificaciones. Evite el contacto con la red eléctrica. El aparato solo está libre de tensión cuando está desenchufado. Tampoco produzca un cortocircuito en el producto. No olvide desenchufar el aparato si no va a usarlo o en caso de tormenta. Por eso, úselo solo en lugares secos. Evite exponerlo de forma permanente a humedad, agua y nieve.

Mantenga el aparato alejado de las altas temperaturas. No lo exponga a cambios de temperatura repentinos o fuertes vibraciones porque esto puede dañar las partes electrónicas. Antes del uso del dispositivo, compruebe si hay posibles daños. No debe usarse el dispositivo si ha recibido golpes o ha sido dañado de alguna forma. Respete las determinaciones y limitaciones nacionales. No use el dispositivo para usos diferentes a los descritos en este manual. Este producto no es un juguete. Consérvelo fuera del alcance de los niños o de personas con las capacidades físicas disminuidas. Cualquier reparación o cambio en el dispositivo que no haya sido llevada a cabo por el proveedor da lugar a la rescisión de los derechos de garantía.

El dispositivo solo debe ser utilizado por personas que han leído y entendido este manual. Las especificaciones del dispositivo pueden cambiarse sin que sea necesario realizar un aviso previo. El dispositivo solo debe ser utilizado por personas que han leído y entendido este manual.



7. Indicaciones de eliminación

Los dispositivos eléctricos y electrónicos no deben eliminarse con los residuos domésticos según la directiva europea WEEE. Sus componentes deben separarse para el reciclaje o su eliminación, ya que los componentes peligrosos y venenosos pueden producir daños al medio ambiente en caso de una eliminación inadecuada.

Como usuario, está obligado por la ley de dispositivos eléctricos y electrónicos a reenviar de forma gratuita los dispositivos eléctricos y electrónicos al final de su vida útil al fabricante, al punto de venta o al punto de recogida público especificado. La legislación de cada país tiene sus propias disposiciones al respecto. El símbolo en el producto, en el manual de instrucciones o en el embalaje indica estas determinaciones. Gracias a este tipo de separación de los materiales, aprovechamiento y eliminación de dispositivos antiguos se realiza una aportación importante al medio ambiente.



Directiva WEEE: 2012/19/UE
Número de registro WEEE: DE 67896761

La empresa WD Plus GmbH declara por la presente que el aparato 305571 satisface los requisitos esenciales y el resto de disposiciones pertinentes. Solicite una declaración de conformidad completa en: WD Plus GmbH, Wohlenbergstraße 16, 30179 Hannover