

BRANDSON[®]

- EQUIPMENT -

BEDIENUNGSANLEITUNG
USER MANUAL

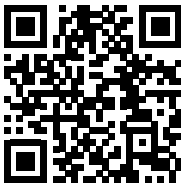
MILBEN-HANDSTAUBSAUGER
MITES HAND VACUUM CLEANER

Mod.-Nr.: 303598

Mod.-Nr.: 305895

Table of contents

1. Deutsch	3
2. English	13
3. Français	23
4. Italiano	34
5. Español.....	44



<https://model.ganzeinfach.de/303598>

GER: Aktuelle Treiber, Bedienungsanleitungen und sonstige relevante Dokumente zu diesem Produkt finden Sie auf unserer Homepage.

ENG: Current drivers, user manuals and other relevant documents for this product can be found on our homepage.

FRA: Les pilotes actuels, les modes d'emploi et les autres documents relatifs à ce produit sont disponibles sur notre site Internet.

ITA: I driver aggiornati, le istruzioni per l'uso e altri documenti rilevanti per questo prodotto sono disponibili sulla nostra homepage.

ESP: Los controladores actuales, las instrucciones de uso y otros documentos relevantes para este producto se pueden encontrar en nuestra página web.



WICHTIGE SICHERHEITSHINWEISE FÜR DIESES GERÄT

Lesen Sie die Bedienungsanleitung sorgfältig durch, bevor Sie das Gerät in Betrieb nehmen!

- Tauchen Sie das Produkt oder das Netzteil nicht in Wasser!
- Benutzen Sie dieses Gerät ausschließlich für den privaten und den dafür vorgesehenen Zweck. Es ist nicht für den gewerblichen Gebrauch bestimmt.
- Verwenden Sie das Produkt nicht mit feuchten Händen.
- Betreiben Sie das Gerät entsprechend der Spannung, die auf der Gerätezeichnung ersichtlich ist.

- Kinder dürfen nur unter Aufsicht oder Anleitung zur Benutzung des Geräts verwenden oder reinigen.
- Ist das Netzkabel beschädigt, muss es durch den Hersteller, seinen Fachhändler oder eine ähnlich qualifizierte Person ersetzt werden, um Gefahr zu vermeiden.
- Zur Sicherheit bitte keine Verpackungsteile (Plastikbeutel, Karton, Styropor, etc.) für Kinder erreichbar liegen lassen.
- Kinder sollten beaufsichtigt werden, um sicherzustellen, dass sie mit dem Gerät nicht spielen.
- Ziehen Sie den Netzstecker bei Nichtbenutzung oder zur Reinigung aus der Steckdose.

- Schalten Sie den Handstaubsauger nach dem Gebrauch stets aus.
- Blockieren Sie niemals die Abluftöffnungen, wenn das Gerät in Betrieb ist!
- Dieses Produkt ist nur für die Nutzung auf Betten, Decken und alle Arten von Polstermöbeln zugelassen. Verwenden Sie es nicht in gewerblichen Bereichen oder im Außenbereich.
- Benutzen Sie den Handstaubsauger nicht, um die folgenden Dinge zu reinigen:
 1. Heiße Gegenstände
 2. Verschiedene flüssige oder halbflüssige Stoffe wie z.B. Wasser, Benzin, Farbe, Alkohol, Reinigungsmittel, etc.
 3. Scharfe Fremdkörper oder Partikel, wie z.B. Glas, Eisen, etc.
 4. Giftige und gefährliche Stoffe, wie z.B. Schwefelsäure oder Ätzmittel etc.



Ultraviolettes Licht

WÄHREND DES GEBRAUCHS IST FOLGENDES

ZWINGEND ZU BEACHTEN:

- Bitte bei eingeschalteter UV-Lampe den Handstaubsauger nicht direkt an ein Körperteil, ein Tier oder eine Pflanze halten. Es besteht Verletzungsgefahr!
- Halten Sie das Gerät nicht im Normalbetrieb für längere Zeit an einen Teil der Einrichtung, um Schäden an den sauberen Objekten zu vermeiden.
- Legen Sie niemals Ihre Hände unter die Ultraviolettlampe, um die Haut nicht zu verbrennen.
- Dieses Gerät darf von Kindern ab 8 Jahren und von Personen mit eingeschränkten Kenntnissen hinsichtlich seiner Handhabung bzw. einer Beeinträchtigung der Sinnesorgane verwendet werden, unter der Voraussetzung, sie werden überwacht und im sicheren Gebrauch des Gerätes geschult und sind sich der damit verbundenen Gefahren bewusst.
- Schauen Sie keinesfalls in das Licht der UV-Lampe.
- Nutzen Sie das Gerät nur wie in der Anleitung beschrieben. Jede weitere Verwendung gilt als bestimmungswidrig.

Vielen Dank, dass Sie sich für ein Produkt von Brandson entschieden haben. Damit Sie auch lange Freude mit dem erworbenen Gerät haben, lesen Sie sich bitte die nachfolgende Kurzanleitung aufmerksam durch. Prüfen Sie vor Inbetriebnahme der gelieferten Ware, ob diese vollständig, fehlerfrei und unbeschädigt ist.

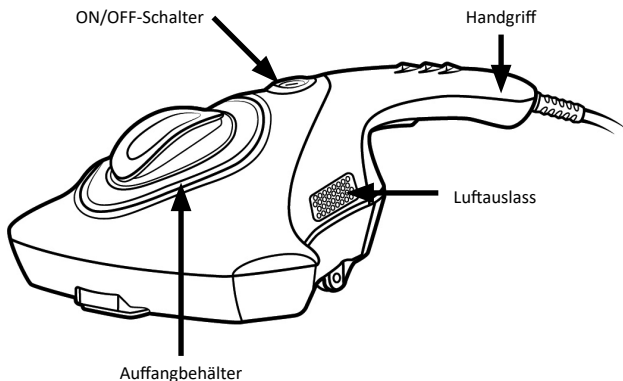
1. Lieferumfang

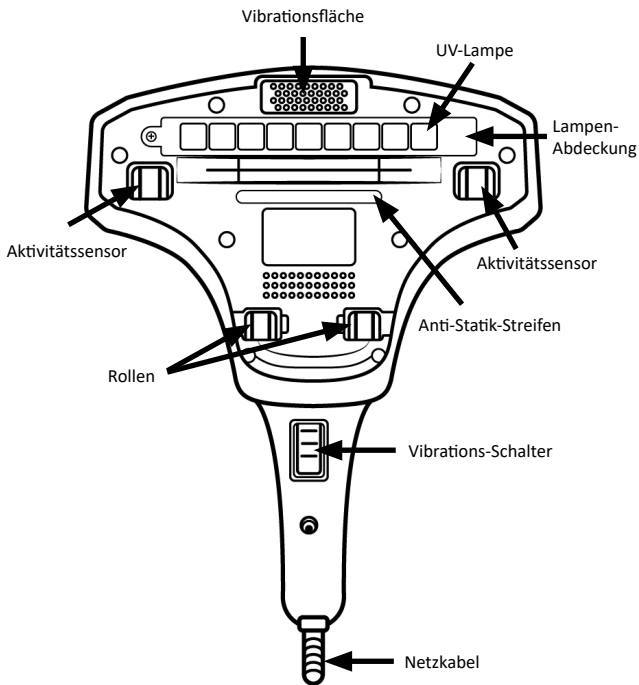
- Handstaubsauger
- Bedienungsanleitung

2. Technische Daten

Spannungsversorgung	220-240V AC 50 Hz
Tank-Kapazität	150 ml
Vakuum	10 Kpa
Leistungsaufnahme	300 W
Umgebungstemperatur	+ 0-3°C bis 35-40°C

3. Produkt-Details





4. Funktion

Die Vibration lockert Gewebe, Staub etc. auf. Durch die ultraviolette Strahlung werden Bakterien, Milben und andere Mikroorganismen abgetötet und aufgesaugt.

5. Inbetriebnahme

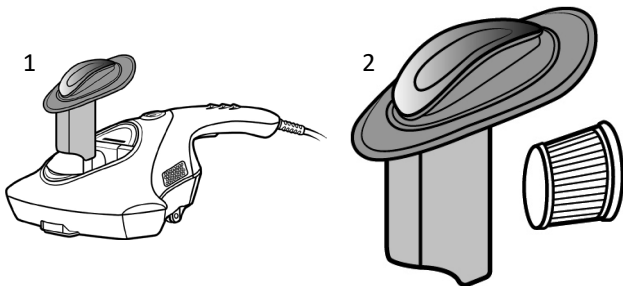
1. Stecken Sie das Netzkabel des Staubsaugers in die Steckdose und drücken Sie den "ON/OFF"-Schalter an der Oberseite, um das Gerät in Betrieb zu nehmen.
2. Platzieren Sie das Gerät auf dem zu reinigenden Material (z.B. Bettwäsche, Kleidung etc). Drücken Sie den "ON/OFF"-Schalter, um den Sauger einzuschalten.
3. Drücken Sie den "Vibrations"-Schalter, indem Sie gleichzeitig einen leichten Druck nach unten ausüben, sodass die beiden Aktivitätssensoren betätigt werden. Die Ultraviolett- und Vibrationsfunktion ist nun eingeschaltet.

Hinweis: Ob die UV-Lampe eingeschaltet ist, können Sie durch den Auffangbehälter erkennen.

6. Reinigung und Pflege

Reinigen des Auffangbehälters

1. Schalten Sie bitte zunächst den Netzschalter des Gerätes aus und ziehen Sie den Netzstecker.
2. Entnehmen Sie den Deckel des Auffangbehälters.
3. Entsorgen Sie den Inhalt des Behälters und entnehmen Sie dann den HEPA-Filter, um diesen zu säubern.



Reinigung des Gerätes

1. Routinemäßige Reinigungs- und Wartungsarbeiten dürfen nur nach Abziehen des Netzsteckers durchgeführt werden.
2. Um die Reinigungswirkung und die Lebensdauer des Motors zu gewährleisten, achten Sie bitte auf eine rechtzeitige Reinigung des Staubbehälters und des Filters.
3. Verunreinigen Sie die UV-Lampe nicht mit Fetten oder Staub.
4. Halten Sie jegliche Flüssigkeiten von dem Gerät fern. Reinigen Sie das Gerät nicht mit Flüssigkeiten! Verwenden Sie ausschließlich ein leicht angefeuchtetes Tuch, um das Gerät abzuwischen. Lassen Sie kein Wasser in das Innere des Gerätes eindringen!

7. Lagerung

Es wird empfohlen, das Gerät an einem kühlen und trockenen Ort in der Originalverpackung zu lagern.

8. Fehlerbehebung

Fehler	Lösung
Das Gerät funktioniert nicht richtig	<ul style="list-style-type: none">• Stellen Sie sicher, dass der Netzstecker eingesteckt ist.• Überprüfen Sie, ob die Netzsteckdose ordnungsgemäß funktioniert.• Vergewissern Sie sich, dass die Schalter korrekt gedrückt worden sind.
Schwache Saugwirkung	<ul style="list-style-type: none">• Entleeren Sie den Staubbehälter.• Reinigen Sie den Filter. Wenn dieser mit Staub gefüllt ist, kann die Saugwirkung nachlassen.• Stellen Sie sicher, dass die Saugöffnung nicht blockiert ist.

Fehler	Lösung
UV-Licht funktioniert nicht	<ul style="list-style-type: none"> • Überprüfen Sie, ob der Netzstecker eingesteckt ist. • Stellen Sie sicher, dass die Netzsteckdose ordnungsgemäß funktioniert. • Vergewissern Sie sich, dass die Schalter korrekt gedrückt worden sind. • Achten Sie darauf, dass das UV-Licht nicht von Schmutz bedeckt ist. • Sollte das UV-Licht defekt sein, zögern Sie nicht, sich mit unserem Kundenservice in Verbindung zu setzen. • Beim Abheben vom Untergrund schaltet sich das UV-Licht automatisch aus.
Vibrationspad funktioniert nicht	<ul style="list-style-type: none"> • Stellen Sie sicher, dass Sie die Taste korrekt gedrückt haben. • Die Aktivitätssensoren schweben in der Luft und sitzen nicht auf dem Gegenstand auf. • Sollte das Vibrationspad defekt sein, zögern Sie nicht, sich mit unserem Kundenservice in Verbindung zu setzen.

9. Sicherheitshinweise und Haftungsausschluss

Versuchen Sie nie das Gerät zu öffnen, um Reparaturen oder Umbauten vorzunehmen. Vermeiden Sie Kontakt zu den Netzspannungen, das Gerät ist nur bei gezogenerm Stecker spannungsfrei. Schließen Sie das Produkt nicht kurz. Bitte ziehen Sie den Netzstecker bei Nichtgebrauch oder bei Gewitter. Das Gerät ist nicht für den Betrieb im Freien zugelassen, verwenden Sie es nur im Trockenen. Schützen Sie es vor hoher Luftfeuchtigkeit, Wasser und Schnee. Halten Sie das Gerät von hohen Temperaturen fern. Setzen Sie das Gerät keinen plötzlichen Temperaturwechseln oder starken Vibrationen aus, da dies die Elektronikteile beschädigen könnte. Prüfen Sie vor der Verwendung das Gerät auf Beschädigungen. Das Gerät sollte nicht benutzt werden, wenn es einen Stoß abbekommen hat oder in sonstiger Form beschädigt wurde. Beachten Sie bitte die nationalen Bestimmungen und Beschränkungen. Nutzen Sie das Gerät nicht für andere Zwecke als die, die in der Anleitung beschrieben sind. Dieses Produkt ist kein Spielzeug. Bewahren Sie es außerhalb der Reichweite von Kindern oder geistig beeinträchtigten Personen auf.

Jede Reparatur oder Veränderung am Gerät, die nicht vom ursprünglichen Lieferanten durchgeführt wird, führt zum Erlöschen der Gewährleistungs- bzw. Garantieansprüche. Das Gerät darf nur von Personen benutzt werden, die diese Anleitung gelesen und verstanden haben. Die Gerätespezifikationen können sich ändern, ohne dass vorher gesondert darauf hingewiesen wurde.

10. Entsorgungshinweise

Elektrische und elektronische Geräte dürfen nach der europäischen WEEE Richtlinie nicht mit dem Hausmüll entsorgt werden. Deren Bestandteile müssen getrennt der Wiederverwertung oder Entsorgung zugeführt werden, weil giftige und gefährliche Bestandteile bei unsachgemäßer Entsorgung die Umwelt nachhaltig schädigen können.

Sie sind als Verbraucher nach dem Elektro- und Elektronikgerätegesetz (ElektroG) verpflichtet, elektrische und elektronische Geräte am Ende ihrer Lebensdauer an den Hersteller, die Verkaufsstelle oder an dafür eingerichtete, öffentliche Sammelstellen kostenlos zurückzugeben. Einzelheiten dazu regelt das jeweilige Landesrecht. Das Symbol auf dem Produkt, der Betriebsanleitung oder/und der Verpackung weist auf diese Bestimmungen hin. Mit dieser Art der Stofftrennung, Verwertung und Entsorgung von Altgeräten leisten Sie einen wichtigen Beitrag zum Schutz unserer Umwelt.



Das Symbol der durchgekreuzten Mülltonne bedeutet, dass die Batterie nicht in den Hausmüll gegeben werden darf.



WEEE Richtlinie: 2012/19/EU

WEEE Register-Nr: DE 67896761

Hiermit erklärt die Firma WD Plus GmbH, dass sich das Gerät 303598; 305895 in Übereinstimmung mit den grundlegenden Anforderungen und den übrigen einschlägigen Bestimmungen befindet. Eine vollständige Konformitätserklärung erhalten Sie bei: WD Plus GmbH, Wohlenbergstraße 16, 30179 Hannover



IMPORTANT SAFETY GUIDELINES FOR THIS APPLIANCE

Please read this user manual carefully before using the appliance!

- Never immerse the product or the power adapter in water!
- This appliance is meant exclusively for personal use and for the intended purpose. This appliance is not intended for commercial use.
- Do not use the product with wet hands.
- Operate the appliance only with the voltage indicated on the appliance label.
- Children should use or clean the appliance only under supervision or guidance.

- If the power cable is damaged, then it should be replaced by the manufacturer, his specialist dealer or an equally qualified person, so as to prevent any risk.
- In the interest of child safety, please do not leave any packaging material (plastic bags, cardboard, polystyrene, etc.) lying around.
- Children should be supervised to ensure that they do not play with the appliance.
- Disconnect the power plug from the mains socket when the appliance is not being used or for cleaning.
- Always switch off the handheld vacuum cleaner after use.

- Never block the exhaust openings when the appliance is being used!
- This product is only approved for use on beds, blankets and all kinds of upholstered furniture. Do not use it in commercial areas or outdoors.
- Do not use the handheld vacuum cleaner to clean the following things:
 1. Hot objects
 2. Various liquid or semi-liquid substances such as water, petrol, paint, alcohol, cleaning agents, etc.
 3. Sharp foreign bodies or particles, such as glass, iron, etc.
 4. Toxic and hazardous substances, such as sulphuric acid or caustic agents etc.



Ultraviolet light

NOTE THE FOLLOWING WITHOUT FAIL

DURING USE:

- When the UV lamp is switched on, do not point the handheld vacuum cleaner directly at body parts, animals or plants. There is a risk of injury!
- During normal operation, do not hold the appliance for a prolonged period at one part of the unit to prevent damage to the objects being cleaned.
- Never put your hands under the ultraviolet lamp to prevent burns to the skin.
- This appliance may be used by children above the age of 8 years and by people with limited knowledge with regard to its use or by those with sense organ impairment, under the condition that they are monitored and trained in the safe use of the appliance, and are aware of the associated risks.
- Never look directly at the UV lamp.
- Use the appliance only as described in the user manual. Any other use is considered improper.

Thank you for choosing a Brandson product. Please read the following user manual carefully so that you can enjoy the purchased product for a long time. Before using the product, first check that the delivered item is complete, accurate and undamaged.

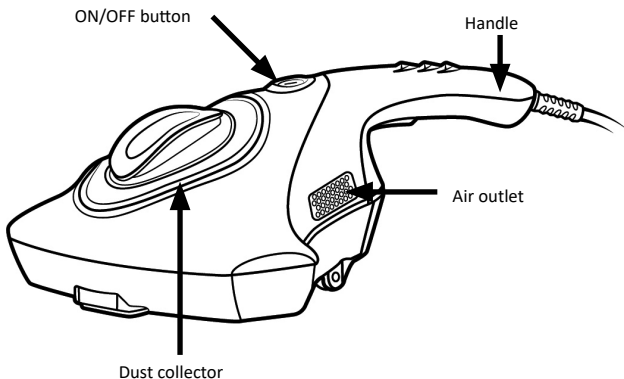
1. Scope of delivery

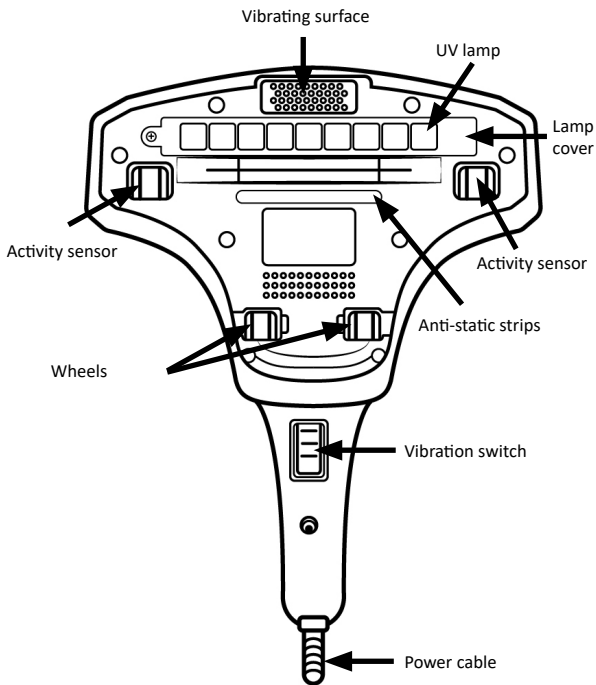
- Handheld vacuum cleaner
- User manual

2. Technical data

Power supply	220-240V AC 50 Hz
Tank capacity	150 ml
Vacuum	10 Kpa
Power consumption	300 W
Ambient temperature	+ 0-3°C until 35-40°C

3. Product details





4. Function

The vibration loosens tissue, dust etc. The ultraviolet radiation kills bacteria, mites and other micro-organisms and they are removed by suction.

5. Initial use

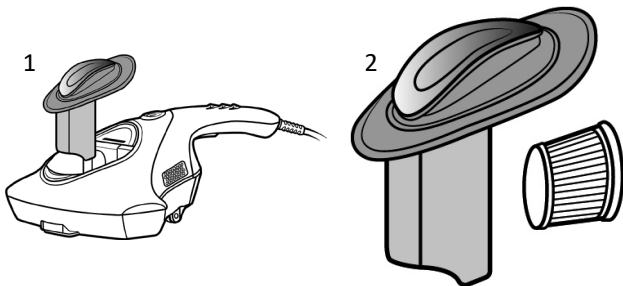
1. Insert the power cord of the vacuum cleaner into the socket and press the "ON/OFF" switch on the top to start using the appliance.
2. Place the appliance on the material to be cleaned (e.g., bed linen, clothing etc). Press the "ON/OFF" switch to switch on the vacuum cleaner.
3. Press the "Vibration" switch by simultaneously applying slight pressure downwards, so that the two activity sensors are actuated. The ultraviolet and vibration function is now switched on.

Note: You can see if the UV lamp is turned on through the dust collector.

6. Cleaning and Care

Cleaning the dust collector

1. Please first turn off the power switch of the appliance and then disconnect the power cord.
2. Please remove the cover of the dust collector.
3. Dispose of the contents of the collector and then remove the HEPA filter to clean it.



Cleaning the appliance

1. Routine cleaning and maintenance work should be carried out only after disconnecting the power cord.
2. To guarantee the cleaning effect and the service life of the motor, please ensure that the dust collector and filter are cleaned regularly.
3. Do not contaminate the UV lamp with grease or dust.
4. Keep fluids away from the appliance. Do not clean the appliance with fluids! Use only a slightly damp cloth to wipe the appliance. Do not allow water to get inside the appliance!

7. Storage

It is advisable to store the appliance in a cool, dry place in its original packaging.

8. Troubleshooting

Error	Solution
The appliance is not working properly	<ul style="list-style-type: none">• Ensure that the power plug has been inserted.• Check if the power socket is working properly.• Make sure that the switches have been pressed correctly.
Suction is weak	<ul style="list-style-type: none">• Clean the dust container.• Clean the filter. When this is filled with dust, the suction capacity may decrease.• Ensure that the suction opening is not blocked.

Error	Solution
UV light is not working	<ul style="list-style-type: none"> • Check if the mains plug is inserted. • Make sure that the mains socket is working properly. • Make sure that the switches have been pressed correctly. • Make sure that the UV light is not covered by dirt. • If the UV light is faulty, please do not hesitate to get in touch with our customer service department. • The UV-light is automatically switched off when the appliance is lifted off the surface.
Vibration pad is not working	<ul style="list-style-type: none"> • Make sure that you have pressed the button properly. • The activity sensors float in the air and are not placed on the object. • If the vibration pad is faulty, please do not hesitate to get in touch with our customer service department.

9. Safety instructions and disclaimer

Never try to open the appliance to carry out repairs or modifications. Avoid contact with the mains voltage, the appliance does not carry current only when it is disconnected. Do not short-circuit the product. Please disconnect the power cord when not in use or during storms. The appliance is not approved for outdoor use. Therefore please use it only in dry surroundings. Protect it from high humidity, water and snow. Keep the appliance away from high temperatures. Do not expose the appliance to sudden changes in temperature or strong vibrations, as this could damage the electronic components. Check the appliance for any damage before using it. The appliance should not be used if it was subject to impact or has been damaged in some other manner. Please comply with the local regulations and restrictions. Do not use the appliance for purposes other than those described in the user manual. This product is not a toy. Keep it out of the reach of children or mentally disabled persons. Any repair or modifications to the appliance, which are not carried out by the original supplier, will void any warranty and guarantee claims. The appliance should be used only by those who have read and understood this user manual. The specifications of the appliance may be changed without prior notice.

10. Disposal instructions

In line with the European WEEE directive, electrical and electronic appliances should not be disposed of along with domestic waste. Their components have to be separately sent for recycling or disposal, because improper disposal of toxic and dangerous components may permanently damage the environment.

According to the Electrical and Electronic Equipment Act (ElektroG), you are obliged (as a consumer) to return (free of charge) all electrical and electronic appliances to the manufacturer, the point of sale, or public collection points at the end of their service life. The relevant local laws regulate the details in this regard. The symbol displayed on the product, in the user manual or/and on the packaging refers to these regulations. With such kind of sorting, recycling and disposal of used appliances, you make an important contribution towards protecting our environment.



The symbol of the crossed-out dustbin means that the battery may not be disposed of in household waste.



WEEE Guideline: 2012/19/EU
WEEE Register no.: DE 67896761

The company WD Plus GmbH hereby certifies that the appliance 303598; 305895 complies with the fundamental requirements and all other relevant stipulations. A complete conformity statement can be obtained from: WD Plus GmbH, Wohlenbergstraße 16, 30179 Hanover



CONSIGNES DE SÉCURITÉ IMPORTANTES POUR CET APPAREIL

Lisez attentivement le présent mode d'emploi avant de mettre l'appareil en service !

- Ne plongez jamais le produit ou le bloc d'alimentation dans de l'eau !
- Utilisez cet appareil uniquement à des fins privées et prévues. Il n'est pas conçu pour l'usage commercial.
- N'utilisez pas le produit avec des mains humides.
- Utilisez l'appareil avec la tension indiquée sur la plaque signalétique de l'appareil.
- Les enfants ne doivent utiliser ou nettoyer l'appareil que s'ils sont surveillés ou ont reçu une instruction sur son mode d'emploi.

- Si le câble d'alimentation est endommagé, il doit être remplacé par le fabricant, un représentant ou une personne présentant une qualification analogue, afin d'éviter tout risque.
- Pour des raisons de sécurité, ne pas laisser des parties d'emballages (sacs en plastique, carton, polystyrène, etc.) à la portée des enfants.
- Les enfants doivent être surveillés pour s'assurer qu'ils ne jouent pas avec l'appareil.
- Débranchez la prise secteur si vous n'utilisez pas l'appareil ou pour le nettoyage.
- Éteignez l'aspirateur manuel toujours après son utilisation.
- Ne bloquez jamais les ouvertures de

ventilation pendant que l'appareil est en marche !

- Ce produit est homologué pour être utilisé uniquement sur les lits, les plafonds et toutes sortes de tissus d'ameublement. Ne l'utilisez pas à des fins commerciales ou à l'extérieur.

- N'utilisez pas l'aspirateur manuel pour nettoyer les éléments suivants :

1. les objets chauds
2. différentes substances liquides ou semi-liquides comme par exemple de l'eau, l'essence, la peinture, l'alcool, les produits de nettoyage, etc.
3. Des corps étrangers tranchants ou des particules comme par exemple le verre, le fer, etc.
4. Des substances toxiques et dangereuses comme par exemple l'acide sulfurique ou des décapants, etc.



Lumière ultraviolette

VOUS DEVEZ ABSOLUMENT RESPECTER LES CONSIGNES SUIVANTES

LORSQUE VOUS UTILISEZ LE PRODUIT :

- Placez pas l'aspirateur manuel directement sur une partie du corps, un animal ou une plante lorsque la lame UV est allumée. Il existe un risque de blessures !
- Ne maintenez pas l'appareil en mode de fonctionnement normal pendant un temps relativement long sur une part de l'installation pour éviter des dommages sur des objets propres.
- Ne placez jamais les mains au-dessous de la lampe ultraviolette pour éviter les brûlures de la peau.
- Cet appareil peut être utilisé par des enfants à partir de 8 ans et par des personnes avec connaissances limitées en matière de manipulation ou par des personnes avec défaillance des organes sensoriels, à condition qu'elles soient surveillées et formées à un emploi sûr de l'appareil, et qu'elles soient conscientes des risques impliqués.
- Ne fixez en aucun cas la lumière de la lampe UV.
- Utilisez toujours l'appareil selon les instructions du présent manuel. Toute autre forme d'utilisation est considérée comme non conforme.

Nous vous remercions d'avoir choisi un produit Brandson. Pour que vous puissiez profiter longtemps de l'appareil acquis, veuillez lire attentivement le mode d'emploi suivant. Avant la mise en service du produit livré, vérifiez s'il est complet, sans défauts et intact.

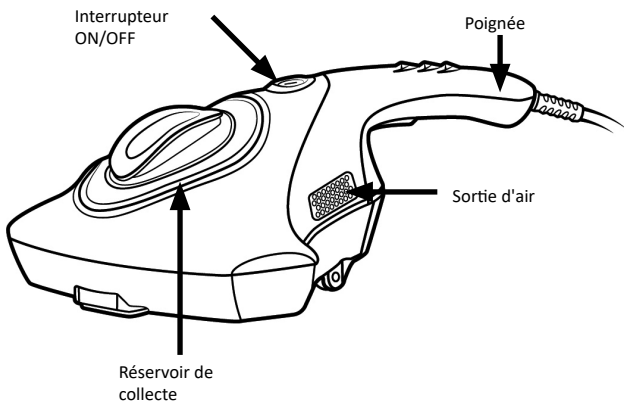
1. Contenu de la livraison

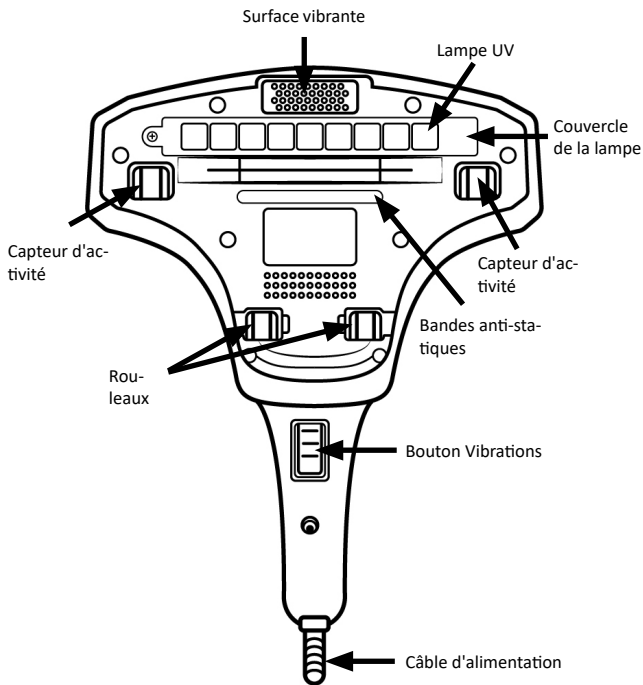
- Aspirateur manuel
- Mode d'emploi

2. Caractéristiques techniques

Alimentation en tension	220-240 V CA 50 Hz
Capacité du réservoir	150 ml
Vide	10 Kpa
Puissance absorbée	300 W
Température ambiante	+ 0-3°C à 35-40°C

3. Particularités du produit





4. Fonction

La vibration assouplit le tissu, la poussière, etc. Le rayonnement ultraviolet aspire et élimine les bactéries, les acariens et d'autres micro-organismes.

5. Mise en service

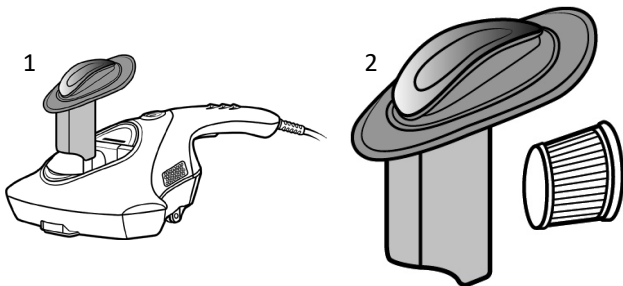
1. Branchez le câble d'alimentation de l'aspirateur à poussière sur une prise et appuyez sur le bouton « ON/OFF » sur la partie supérieure de l'appareil pour mettre l'appareil en service.
2. Placez l'appareil sur le matériau à nettoyer (par exemple la literie, les vêtements, etc.). Appuyez sur le bouton « ON/OFF » pour mettre l'aspirateur en marche.
3. Appuyez sur le bouton « Vibrations » en exerçant simultanément une légère pression vers le bas, pour les capteurs d'activité soient actionnés. La fonction ultraviolette et de vibration est ensuite activée.

Remarque : vous pouvez reconnaître à travers le réservoir de collecte si la lampe ultraviolette est activée.

6. Nettoyage et entretien

Nettoyer du réservoir de collecte

1. Arrêtez d'abord l'interrupteur secteur de l'appareil et débranchez la fiche réseau.
2. Enlevez le couvercle du réservoir de collecte.
3. Éliminez le contenu du réservoir du réservoir et retirez le filtre HEPA pour le nettoyer.



Nettoyage de l'appareil

1. Les travaux de nettoyage et de maintenance de routine doivent être réalisés uniquement après avoir débranché la fiche secteur.
2. Pour garantir un nettoyage optimal et la durée de vie du moteur, nettoyez le réservoir de collecte et le filtre à temps opportun.
3. Ne nettoyez pas la lampe UV avec des graisses ou de la poussière.
4. Maintenez tout liquide éloigné de l'appareil. Ne nettoyez pas l'appareil avec des liquides ! Utilisez uniquement un chiffon doux et légèrement mouillé pour nettoyer l'appareil. L'eau ne doit pas pénétrer à l'intérieur de l'appareil de chauffage.

7. Entreposage

Il est recommandé d'entreposer l'appareil dans un endroit frais et sec dans l'emballage d'origine.

8. Dépannage

Erreur	Solution
L'appareil ne fonctionne pas correctement	<ul style="list-style-type: none">• S'assurer que la fiche secteur est branchée.• Vérifiez si la prise secteur fonctionne normalement.• Assurez-vous que les boutons sont correctement pressés.
Faible aspiration	<ul style="list-style-type: none">• Videz le bac à poussière.• Nettoyez le filtre. Lorsque le filtre est rempli de poussière, le rendement peut baisser.• Assurez-vous que l'ouverture d'aspiration n'est pas bloquée.

Erreur	Solution
La lumière UV ne fonctionne pas	<ul style="list-style-type: none"> • Vérifiez si la fiche secteur est branchée. • Assurez-vous que la prise secteur fonctionne normalement. • Assurez-vous que les boutons sont correctement pressés. • Veillez à ce que la lumière UV ne soit pas recouverte par la saleté. • Si vous la lumière UV présente un défaut, n'hésitez pas à contacter notre service client. • Lorsqu'on lève l'aspirateur du sol, la lumière UV s'éteint automatiquement.
Le patin vibrant ne fonctionne pas	<ul style="list-style-type: none"> • Assurez-vous que la touche a correctement été pressée. • Les capteurs d'activités flottent dans l'air et sont pas fixés sur l'objet. • Si le patin vibrant présente un défaut, n'hésitez pas à contacter notre service client.

9. Consignes de sécurité et clause de non responsabilité

N'essayez jamais d'ouvrir l'appareil afin de réaliser des réparations ou des transformations. Évitez le contact avec les tensions du secteur, l'appareil n'est sans tension que lorsque la fiche est débranchée. Ne court-circuitiez pas le produit. Veuillez débrancher la fiche secteur en cas de non-utilisation ou durant un orage. L'appareil n'est pas autorisé pour l'utilisation en extérieur, utilisez-le uniquement au sec. Protégez-le d'une humidité élevée, de l'eau et de la neige. Maintenez l'appareil éloigné de températures élevées. N'exposez pas l'appareil à des changements de température brusques ou de fortes vibrations, qui pourraient endommager les pièces électroniques. Vérifiez l'appareil avant l'utilisation, pour détecter des dommages. L'appareil ne doit pas être utilisé s'il a reçu un coup ou a été autrement endommagé. Veuillez respecter les dispositions et restrictions nationales. N'utilisez pas le produit à d'autres fins que celles décrites dans le mode d'emploi. Ce produit n'est pas un jouet. Maintenez-le hors de la portée des enfants ou des personnes handicapées sur le plan mental. Toute réparation ou modification qui n'est pas effectuée par le fournisseur initial entraîne l'annulation

de la garantie. L'appareil ne doit être utilisé que par des personnes ayant lu et compris ce manuel. Les spécifications de l'appareil peuvent être modifiées sans indication préalable.

10. Indications de recyclage

Sur cette page, vous trouverez des informations sur la mise au rebut des DEEE par "WD-Plus GmbH". Depuis novembre 2006, lorsque vous achetez un nouvel appareil électrique ou électronique, en payant une „éco-participation“, vous participez au financement de la collecte et du recyclage d'un ancien équipement équivalent.

L'éco-participation DEEE correspond à la contribution financière du consommateur à la collecte, à la réutilisation, au recyclage d'un produit usagé équivalent. Son montant varie selon le produit et le type de traitement qu'il nécessite.

Le symbole de la poubelle barrée, apposé sur nos produits ou son emballage, indique que ce produit ne doit pas être traité avec les déchets ménagers. Il doit être remis à un point de collecte approprié pour le recyclage des équipements électriques et électroniques :

- dans les points de distribution en cas d'achat d'un équipement équivalent,
- dans les points de collecte mis à votre disposition localement (déchetterie, collecte sélective, etc.).



"WD-Plus GmbH", via son mandataire Recy'stem Pro, est adhérent de l'Eco Ecosystem qui garantit la collecte, le recyclage et la dépollution de nos appareils électriques usagés, dans le respect des plus hautes exigences environnementales et sociales.

Ecosystem Eco Organisme agréé par les Pouvoirs publics pour la filière DEEE*. "WD-Plus GmbH" est enregistrée dans le Registre National des Producteurs SYDEREP, tenu par l'ADEME, sous le numéro : "FR031263". Pour plus d'informations sur le recyclage de nos produits et pour découvrir le point de collecte le plus proche de chez vous veuillez visiter la page :

ecosystem
recycler c'est protéger

Pour recycler
un équipement électrique

0 809 540 590 Service gratuit
hors appel

www.ecosystem.eco



FR

**Cet appareil,
ses accessoires,
piles et cordons
se recyclent**

À DÉPOSER
EN MAGASIN



À DÉPOSER
EN DÉCHÈTERIE



OU

Points de collecte sur www.quefairedemesdechets.fr
Privilégiez la réparation ou le don de votre appareil !



Directive DEEE: 2012/19/EU

N° d'enregistrement DE: 67896761

La société WD Plus GmbH déclare par la présente que l'appareil 303598; 305895 est conforme aux exigences fondamentales et aux autres dispositions pertinentes de la directive. Pour obtenir une déclaration de conformité complète, adressez-vous à : WD Plus GmbH, Wohlenbergstraße 16, 30179 Hanovre



IMPORTANTI INDICAZIONI DI SICUREZZA PER QUESTO APPARECCHIO

Leggere attentamente le seguenti istruzioni per l'uso prima di mettere in funzione questo apparecchio.

- Non immergere mai il prodotto o l'alimentatore nell'acqua!
- Utilizzare questo apparecchio esclusivamente per l'uso privato e per lo scopo previsto. Non è destinato all'uso commerciale.
- Non utilizzare il prodotto con le mani bagnate.
- Fare funzionare l'apparecchio conformemente alla tensione riportata sull'etichetta.

- I bambini possono utilizzare o pulire l'apparecchio solo se sorvegliati o istruiti.
- Se il cavo di alimentazione è danneggiato deve essere sostituito dal produttore, dal suo rivenditore o da una persona con qualifica simile al fine di evitare pericoli.
- Ai fini della sicurezza, non lasciare componenti dell'imballaggio (buste di plastica, cartone, polistirolo ecc.) alla portata dei bambini.
- I bambini devono essere sorvegliati per garantire che non giochino con l'apparecchio.
- Staccare la spina dalla presa di corrente in caso di inutilizzo o per la pulizia.

- Spegnere l'aspirapolvere portatile dopo ogni uso.
- Non bloccare le aperture di sfiato quando l'apparecchio è in funzione.
- Il prodotto è indicato solo per l'uso su letti, coperte e tutti i tipi di mobilio con imbottitura. Non utilizzare in ambienti pubblici o all'aperto.
- Non utilizzare l'aspirapolvere portatile per pulire i seguenti oggetti:
 1. oggetti caldi
 2. Vari tipi di sostanze liquide o semiliquide quali per es. acqua, benzina, vernice, alcool, detergenti, ecc.
 3. Corpi estranei o particelle appuntite quali per es. vetro, ferro ecc.
 4. Sostanze tossiche o pericolose, quali per es. acido solforico o sostanze caustiche, ecc.



Luce ultravioletta

DURANTE L'USO ATTENERSI OBBLIGATORIAMENTE

A QUANTO SEGUE:

- Quando la luce UV è accesa evitare di dirigere l'aspirapolvere direttamente verso parti del corpo, animali o piante. Rischio di lesioni!
- Durante l'uso normale evitare di mantenere l'apparecchio per tempo prolungato su una parte dell'oggetto pulito per evitare di danneggiarlo.
- Non posizionare mai le mani sotto la luce ultravioletta per evitare di ustionarsi la pelle.
- Questo apparecchio può essere utilizzato da bambini a partire da 8 anni e da persone con ridotte capacità riguardo al suo uso ovvero la riduzione degli organi sensoriali, a condizione che vengano controllati e istruiti nell'uso sicuro dell'apparecchio e siano consapevoli dei pericoli ad esso legati.
- Non osservare in alcun caso la luce UV.
- Utilizzare l'apparecchio solo come descritto nelle istruzioni. Qualsiasi altro tipo di utilizzo è considerato come improprio.

Grazie per aver scelto un prodotto di Brandson. Per utilizzare con soddisfazione l'apparecchio acquistato, si prega di leggere attentamente le seguenti brevi istruzioni per l'uso. Prima della messa in funzione della merce consegnata, verificare che sia integra, esente da difetti e non danneggiata.

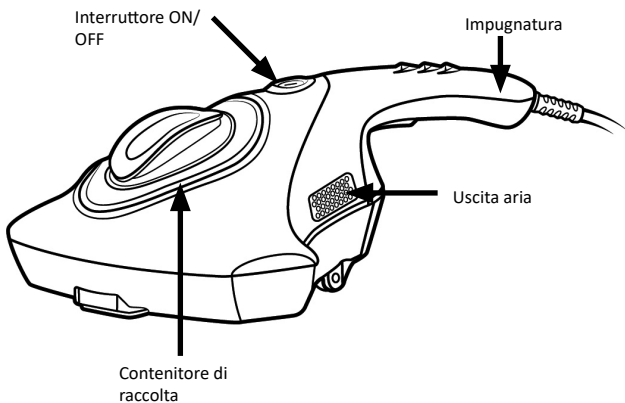
1. Contenuto della confezione

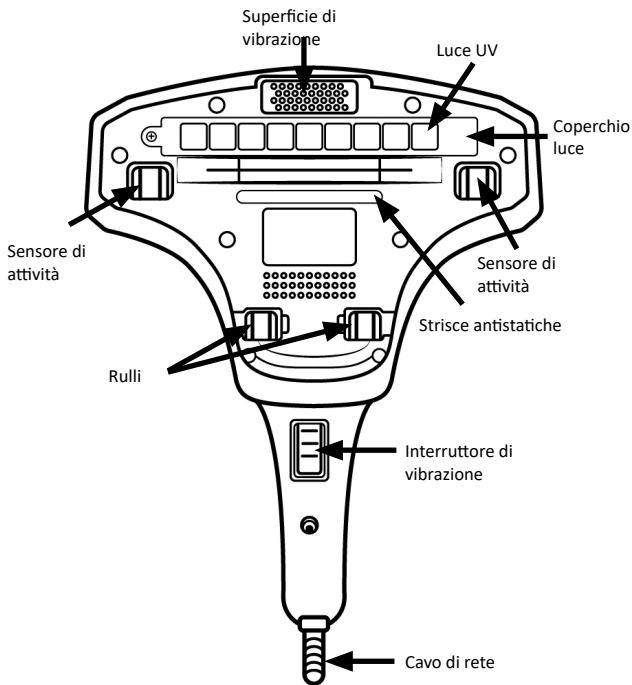
- Aspirapolvere portatile
- Istruzioni per l'uso

2. Dati tecnici

Alimentazione di tensione	220-240V AC 50Hz
Capacità serbatoio	150 ml
Vuoto	10 Kpa
Potenza assorbita	300 W
Temperatura ambiente	+ 0-3°C fino 35-40°C

3. Dettagli del prodotto





4. Funzione

La vibrazione allenta i tessuti, la polvere, ecc. I raggi ultravioletti uccidono batteri, acari e altri microorganismi che vengono aspirati.

5. Messa in funzione

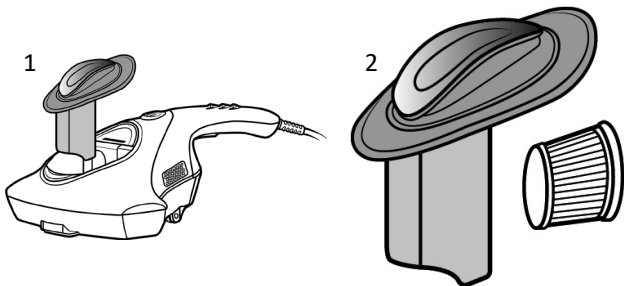
1. Introdurre il cavo dell'aspirapolvere nella presa e premere l'interruttore "ON/OFF" sul lato superiore, per mettere in funzione l'apparecchio.
2. Posizionare l'apparecchio sul materiale da pulire (per es. biancheria da letto, abiti, ecc.). Premere l'interruttore ON/OFF per accendere l'aspirapolvere.
3. Premere l'interruttore "Vibrazioni" esercitando contemporaneamente una lieve pressione verso il basso, per azionare i sensori di attività. A questo punto la funzione ultravioletta e delle vibrazioni è accesa.

Nota: Si può riconoscere se la luce UV è accesa oppure no attraverso il contenitore di raccolta.

6. Pulizia e cura

Pulizia del contenitore di raccolta

1. Spegner prima l'interruttore di accensione dell'apparecchio e poi estrarre la spina.
2. Rimuovere il coperchio del contenitore di raccolta.
3. Smaltire il contenuto del contenitore e togliere il filtro HEPA per pulirlo.



Pulizia dell'apparecchio

1. I lavori di pulizia e manutenzione di routine devono essere svolti soltanto dopo aver estratto il connettore.
2. Per garantire l'efficacia di pulizia e la durata del motore, pulire tempestivamente il contenitore di raccolta della polvere e il filtro.
3. Non sporcare la luce UV con grasso o polvere.
4. Tenere i liquidi lontano dall'apparecchio. Non pulire l'apparecchio con liquidi! Usare esclusivamente un panno lievemente inumidito per pulire l'apparecchio. Non fare penetrare l'acqua all'interno dell'apparecchio.

7. Stoccaggio

Si consiglia di conservare l'apparecchio in un luogo fresco e asciutto nella confezione originaria.

8. Risoluzione anomalie

Anomalie	Risoluzione
L'apparecchio non funziona correttamente	<ul style="list-style-type: none">• Assicurarsi che la spina sia inserita.• Controllare che la presa funzioni correttamente.• Accertarsi che l'interruttore sia stato premuto correttamente.
Effetto aspirante debole	<ul style="list-style-type: none">• Svuotare il contenitore della polvere.• Pulire il filtro. Se il filtro è pieno di polvere, l'effetto aspirante può risultare ridotto.• Accertare che l'apertura di aspirazione non sia bloccata.

Anomalie	Risoluzione
La luce UV non funziona	<ul style="list-style-type: none"> • Verificare se il connettore è inserito. • Controllare che la presa funzioni correttamente. • Accertarsi che l'interruttore sia stato premuto correttamente. • Controllare che la luce UV non sia coperta dallo sporco. • Se la luce UV è difettosa, non esitare a contattare il nostro servizio di assistenza clienti. • Quando si solleva dal fondo su cui è appoggiata la luce UV si spegne automaticamente.
Il tampone di vibrazione non funziona	<ul style="list-style-type: none"> • Controllare di aver premuto correttamente il tasto. • I sensori di attività fluttuano sull'aria e non si appoggiano sull'oggetto. • Se il tampone di vibrazione è difettoso, non esitare a contattare il nostro servizio di assistenza clienti.

9. Avvertenze di sicurezza ed esclusione della responsabilità

Non tentare mai di aprire l'apparecchio per effettuare riparazioni o trasformazioni. Evitare il contatto con tensioni di rete; l'apparecchio è privo di tensione solo quando la spina è staccata. Non cortocircuitare il prodotto. Staccare la spina durante l'inutilizzo o in caso di temporale. L'apparecchio non può essere usato all'aperto, utilizzarlo solo in luoghi asciutti. Proteggerlo da elevata umidità dell'aria, acqua e neve. In ogni caso, tenere l'apparecchio lontano da elevate temperature. Non esporre l'apparecchio a improvvisi sbalzi termici o forti vibrazioni in quanto potrebbero danneggiarsi le parti elettroniche.

Prima di utilizzare l'apparecchio verificare la presenza di eventuali danneggiamenti. Non utilizzare l'apparecchio se ha subito un urto o è stato danneggiato in un altro modo. Rispettare le normative e limitazioni nazionali. Utilizzare l'apparecchio unicamente per gli scopi descritti nelle istruzioni. Questo prodotto non è un giocattolo. Conservarlo fuori dalla portata di bambini o persone con capacità mentali limitate. Ogni riparazione o modifica al prodotto non effettuata dal fornitore origi-

nale comporta l'estinzione dei diritti di garanzia. Il dispositivo può essere utilizzato solo da persone che hanno letto e compreso le presenti istruzioni. Le specifiche dell'apparecchio possono cambiare senza preavviso.

10. Indicazioni per lo smaltimento

Secondo la direttiva europea RAEE, le apparecchiature elettriche ed elettroniche non possono essere smaltite con i rifiuti domestici. I loro componenti devono essere consegnati separatamente al centro di riciclaggio o smaltimento, in quanto gli eventuali componenti tossici e pericolosi possono inquinare permanentemente l'ambiente in caso di smaltimento improprio.

Secondo la legge sulle apparecchiature elettriche ed elettroniche (ElektroG) il consumatore è tenuto a restituire gratuitamente tali apparecchi al termine della loro vita al produttore, al punto vendita o a punti di raccolta pubblici allestiti appositamente. Dettagli in merito sono regolati dalla rispettiva legge nazionale. Il simbolo riportato sul prodotto, le istruzioni per l'uso e/o la confezione indicano tali disposizioni. Con questo tipo di differenziazione dei materiali, con il riciclaggio e lo smaltimento di apparecchi vecchi, l'utente dà un importante contributo alla tutela dell'ambiente.



Il simbolo del cassonetto barrato significa che la batteria non deve essere smaltita come rifiuto domestico.



Direttiva RAEE: 2012/19/UE
Numero reg. RAEE: DE 67896761

Con la presente la ditta WD Plus GmbH dichiara che l'apparecchio 303598; 305895 è conforme ai requisiti essenziali e alle rimanenti disposizioni in materia. Una dichiarazione di conformità completa è disponibile presso: WD Plus GmbH, Wohlenbergstraße 16, 30179 Hannover



INDICACIONES IMPORTANTES DE SEGURIDAD PARA ESTE APARATO

¡Lea estas instrucciones de uso atentamente antes de poner en funcionamiento el aparato!

- ¡No sumerja nunca el producto o la fuente de alimentación en agua!
- Utilícelo únicamente para usos privados y el fin previsto. No está concebido para un uso industrial.
- No utilice el producto con las manos mojadas.
- Utilice el aparato de conformidad con la tensión que aparece en la identificación del dispositivo.
- Los niños únicamente deben utilizar o limpiar el aparato bajo supervisión o si se les indica cómo hacerlo.

- Para evitar riesgos, los cables de red dañados solo deben ser sustituidos por el fabricante, un comerciante especializado o una persona con una cualificación similar.
- Por motivos de seguridad, no deje al alcance de los niños los elementos de embalaje (bolsa de plástico, cartón, poliestireno, etc.).
- Se debe vigilar a los niños para garantizar que no jueguen con el aparato.
- Desenchufe el aparato de la toma de corriente cuando no lo utilice o para limpiarlo.
- Apague siempre el aspirador de mano después de utilizarlo.

- ¡No bloquee nunca los orificios de ventilación si el aparato esté en funcionamiento!
- Este producto está autorizado solo para el uso en camas, mantas y todo tipo de muebles tapizados. No lo utilice en sectores comerciales o en exteriores.
- No use el aspirador de mano para limpiar los objetos siguientes:
 1. Objetos calientes
 2. Diversas sustancias líquidas o semi-líquidas, como por ejemplo, agua, gasolina, pintura, alcohol, limpiadores, etc.
 3. Objetos extraños o partículas afiladas, como por ejemplo, cristal, hierro, etc.
 4. Sustancias tóxicas y peligrosas, como por ejemplo, ácido sulfúrico o agentes cáusticos, etc.



Luz ultravioleta

DURANTE EL USO SE DEBE TENER EN CUENTA

NECESARIAMENTE LO SIGUIENTE:

- Cuando la lámpara UV esté encendida, no sostenga el aspirador de mano directamente contra una parte del cuerpo, un animal o una planta. ¡Peligro de lesiones!
- Durante el funcionamiento normal, no sujete el aparato a ninguna parte del dispositivo durante mucho tiempo para evitar dañar los objetos limpios.
- Nunca coloque sus manos debajo de la lámpara ultravioleta para evitar que se queme la piel.
- Este aparato puede ser utilizado por niños a partir de 8 años con conocimientos limitados sobre su uso o una discapacidad sensorial siempre y cuando lo hagan bajo supervisión y se les haya instruido acerca de un uso seguro del aparato y sean conscientes de los riesgos que implica.
- ¡No mire nunca a la luz de la lámpara ultravioleta!
- Utilice el aparato únicamente como se describe en estas instrucciones. Cualquier uso posterior se considera indebido.

Gracias por escoger un producto de Brandson. Para que pueda disfrutar durante mucho tiempo de su adquisición, le rogamos que lea atentamente las siguientes instrucciones de uso. Antes de ponerlo en marcha, compruebe que el producto suministrado no presenta defectos ni daños.

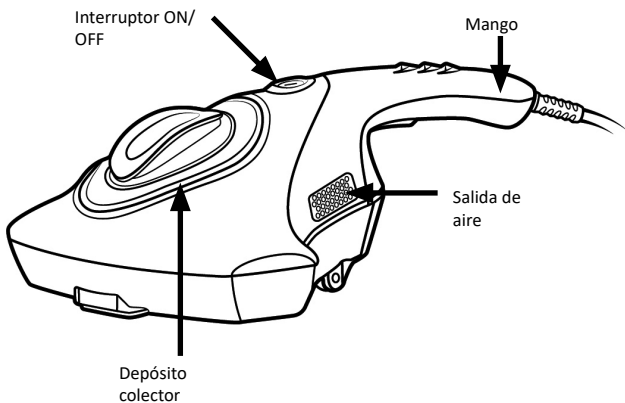
1. Volumen de suministro

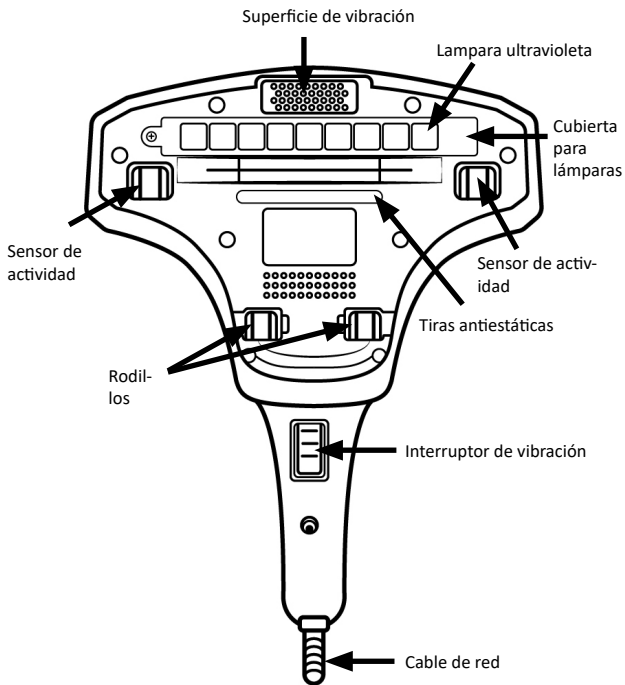
- Aspirador de mano
- Instrucciones de uso

2. Datos técnicos

Suministro de energía	220-240 V CA 50 Hz
Capacidad del tanque	150 ml
Vacío	10 Kpa
Consumo de potencia	300 W
Temperatura ambiente	+ 0-3°C a 35-40°C

3. Detalles del producto





4. Función

La vibración muelle los tejidos, el polvo, etc. Mediante la radiación ultravioleta se matan y absorben bacterias, ácaros y otros microorganismos.

5. Puesta en marcha

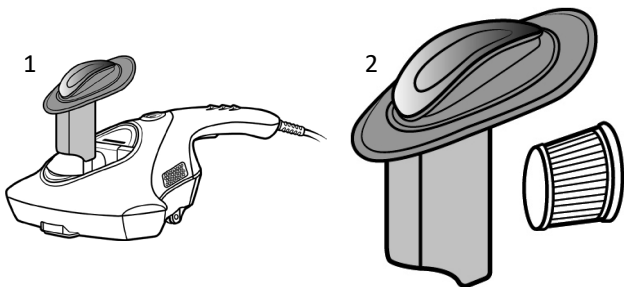
1. Enchufe el cable de red de la aspiradora en la toma de corriente y pulse el interruptor de «ON/OFF» en la parte superior para poner el aparato en funcionamiento.
2. Coloque el aparato sobre el material a limpiar (p. ej., ropa de cama, vestidos, etc.). Pulse el interruptor de «ON/OFF» para encender el aspirador.
3. Pulse el interruptor «Vibración» aplicando simultáneamente una ligera presión hacia abajo para activar los dos sensores de actividad. La función ultravioleta y de vibración están ahora encendidas.

Indicación: Puede detectar si la lámpara ultravioleta está encendida a través del depósito colector.

6. Limpieza y cuidado

Limpieza del depósito colector

1. Apague primero el interruptor de alimentación del aparato y desenchufe la toma de corriente.
2. Retire la tapa del depósito colector.
3. Vacíe el contenido del depósito y retire entonces el filtro HEPA para proceder a su limpieza.



Limpeza del aparato

1. Después de desenchufar la toma de corriente se deben realizar trabajos de limpieza y mantenimiento rutinarios.
2. Para garantizar el efecto de la limpieza y la duración de la vida útil del motor, asegúrese de limpiar a tiempo el depósito de polvo y el filtro.
3. No manche la lámpara ultravioleta con grasa o polvo.
4. Mantenga cualquier tipo de líquidos alejados del aparato. ¡No limpie el aparato con líquidos! Para limpiar el aparato, utilice exclusivamente un paño suave ligeramente humedecido. ¡No permita que ningún líquido entre en el aparato!

7. Almacenamiento

Se recomienda almacenar el aparato en un lugar fresco y seco en su embalaje original.

8. Solución de errores

Error	Solución
El aparato no funciona bien	<ul style="list-style-type: none">• Asegúrese de que el enchufe esté conectado.• Asegúrese de que el tomacorriente funciona de forma adecuada.• Asegúrese de que el interruptor se pulsa correctamente.
Efecto de aspiración débil	<ul style="list-style-type: none">• Vacíe el depósito del polvo.• Limpie el filtro. Si está lleno de polvo, puede disminuir el efecto de aspiración.• Asegúrese de que la abertura de aspiración no está bloqueada.

Error	Solución
No funciona la luz ultravioleta	<ul style="list-style-type: none"> • Compruebe que está enchufada la toma de corriente. • Asegúrese de que el tomacorriente funciona de forma adecuada. • Asegúrese de que el interruptor se pulsa correctamente. • Preste atención a que la luz ultravioleta no esté cubierta de suciedad. • Si la luz ultravioleta tuviera un defecto, no dude en ponerse en contacto con nuestro servicio de atención al cliente. • Al levantar la base la luz ultravioleta se apaga automáticamente.
No funciona la almohadilla de vibración	<ul style="list-style-type: none"> • Asegúrese de que ha pulsado el botón correctamente. • Los sensores de actividad flotan en el aire y no se apoyan en el objeto. • Si la almohadilla de vibración tuviera un defecto, no dude en ponerse en contacto con nuestro servicio de atención al cliente.

9. Advertencias de seguridad y exoneración de responsabilidad

No intente abrir el dispositivo para realizar reparaciones o modificaciones. Evite el contacto con la red eléctrica. El aparato solo está libre de tensión cuando está desconectado. No produzca un cortocircuito en el producto. Desenchufe el aparato si no lo va a utilizar o durante las tormentas. El dispositivo no admite la operación en exteriores, utilícelo solo en entornos secos. Protéjalo contra la humedad, el agua y la nieve. Manténgalo protegido de las altas temperaturas. No lo someta a cambios de temperatura repentinos o fuertes vibraciones porque esto puede dañar las partes electrónicas. Antes del uso del dispositivo, compruebe si hay daños. No debe usarse el dispositivo, si ha recibido golpes o ha sido dañado de alguna forma. Cumpla con las determinaciones y limitaciones nacionales. No use el dispositivo para usos diferentes de los que ha sido creado. Este producto no es un juguete. Consérvelo fuera del alcance de los niños o de personas con las capacidades físicas disminuidas. Cualquier reparación o cambio en el dispositivo

que no haya sido llevada a cabo por el proveedor da lugar a la rescisión de los derechos de garantía. El dispositivo solo debe ser utilizado por personas que han leído y entendido este manual. Las especificaciones del dispositivo pueden cambiarse sin que sea necesario realizar un aviso previo.

10. Indicaciones de eliminación

Los dispositivos eléctricos y electrónicos no deben eliminarse con los residuos domésticos según la directiva europea WEEE. Sus componentes deben separarse para el reciclaje o su eliminación, ya que los componentes peligrosos y venenosos pueden producir daños al medio ambiente en caso de una eliminación inadecuada.

Como usuario, está obligado por la ley de dispositivos eléctricos y electrónicos a reenviar de forma gratuita los dispositivos eléctricos y electrónicos al final de su vida útil al fabricante, al punto de venta o al punto de recogida público especificado. La legislación de cada país tiene sus propias disposiciones al respecto. El símbolo en el producto, en el manual de instrucciones o en el embalaje indica estas determinaciones. Gracias a este tipo de separación de los materiales, aprovechamiento y eliminación de dispositivos antiguos se realiza una aportación importante al medio ambiente.



El símbolo del contenedor tachado significa que no debe arrojarse la pila a la basura doméstica.



Directiva WEEE: 2012/19/UE

Número de registro WEEE: DE 67896761

La empresa WD Plus GmbH declara por la presente que el aparato 303598; 305895 satisface los requisitos esenciales y el resto de disposiciones pertinentes. Solicite una declaración de conformidad completa en: WD Plus GmbH, Wohlenbergstraße 16, 30179 Hannover (Alemania)

CONTACT US



feedback@ganzeinfach.de



(DE) 0800 72 444 05
+49 511 / 13221 710
(UK) +49 511 / 13221 720
(FR) +49 511 / 13221 730
(IT) +49 511 / 13221 740
(ES) +49 511 / 13221 750

MO-FR 9:30am - 18pm CET



brandson-equipment.de