

arendo[®]

USER MANUAL

BEDIENUNGSANLEITUNG

JUICER

Mod.-Nr.: 306940

Table of contents

1. Deutsch	3
2. English	15
3. Français	26
4. Italiano	39
5. Español.....	51



<https://model.ganzeinfach.de/306940>

GER: Aktuelle Treiber, Bedienungsanleitungen und sonstige relevante Dokumente zu diesem Produkt finden Sie auf unserer Homepage.

ENG: Current drivers, user manuals and other relevant documents for this product can be found on our homepage.

FRA: Les pilotes actuels, les modes d'emploi et les autres documents relatifs à ce produit sont disponibles sur notre site Internet.

ITA: I driver aggiornati, le istruzioni per l'uso e altri documenti rilevanti per questo prodotto sono disponibili sulla nostra homepage.

ESP: Los controladores actuales, las instrucciones de uso y otros documentos relevantes para este producto se pueden encontrar en nuestra página web.

Nutzungs- und Sicherheitshinweise

- Lesen Sie die Bedienungsanleitung vollständig durch, bevor Sie dieses Produkt verwenden! Behalten Sie diese auf.
- Bevor Sie das Gerät benutzen, prüfen Sie, ob die Spannung, die auf dem Typenschild gekennzeichnet ist, mit Ihrem Stromnetz übereinstimmt!
- Ziehen Sie bitte nicht am Kabel, wenn Sie den Stecker aus der Stromquelle entfernen wollen. Ziehen Sie stets am Stecker selbst!
- Ziehen Sie stets den Stecker aus der Stromquelle, wenn das Gerät nicht verwendet wird! Lassen Sie das Produkt nie unbeaufsichtigt!
- Dieses Gerät ist nur für den privaten Gebrauch bestimmt!

- Tauchen Sie es niemals zur Reinigung ins Wasser. Wischen Sie das Gehäuse mit einem trockenen Tuch ab.
- Verwenden Sie das Produkt nur auf einer geraden Oberfläche.
- Trennen Sie das Gerät bei Nichtgebrauch oder der Reinigung vom Stromnetz.
- Achten Sie darauf, dass das Kabel keine heißen oder feuchten Oberflächen berührt.
- Sollten Sie einen Defekt am Netzkabel feststellen, schalten Sie das Gerät nicht an. Wenden Sie sich in diesem Fall an den Hersteller des Produktes.
- Bewegen Sie das Gerät in keinem Fall während des Betriebs.
- Das Produkt darf nur von qualifizierten Fachpersonal geöffnet oder repariert werden!

- Entfernen Sie das Verpackungsmaterial und prüfen Sie vor der Benutzung, ob sich das Gerät in einem einwandfreien Zustand befindet.
- Stellen Sie sicher, dass Kinder nicht mit dem Gerät oder den Verpackungsmaterialien spielen!
- Zur Sicherheit Ihrer Kinder lassen Sie keine Verpackungsteile (Plastikbeutel, Karton, Styropor, etc.) erreichbar liegen.
- Dieses Produkt ist kein Spielzeug!
- Eine genaue Überwachung ist erforderlich, wenn das Produkt von oder in der Nähe von Kindern oder gebrechlichen Personen verwendet wird.
- Betreiben Sie das Gerät nicht nach einer Fehlfunktion, wenn es heruntergefallen ist, oder in irgendeiner Weise beschädigt erscheint.

Senden Sie das komplette Produkt zur Inspektion, Reparatur oder zum Austausch an den Hersteller zurück.

- Bevor Sie das Netzkabel ausstecken, stellen Sie sicher, dass das Gerät ausgeschaltet ist. Wenn Sie dieses berühren, achten Sie darauf, dass Ihre Hände trocken sind, um einen elektrischen Schlag zu vermeiden.
- Dieses Produkt sollte nicht in unmittelbarer Nähe von Wasser wie z.B. Badewanne, Waschbecken, Schwimmbad usw. verwendet werden, bei welcher die Gefahr des Eintauchens oder Spritzens besteht.
- Schließen Sie das Gerät niemals an ein Verlängerungskabel oder eine Steckdose an!
- Verwenden Sie die Zitruspresse nicht im Außenbereich!

- Benutzen Sie das Produkt so wie in diesem Handbuch beschrieben. Jede andere Verwendung, die nicht vom Hersteller empfohlen wird, kann zu Bränden, Stromschlägen oder Verletzungen von Personen führen und die Garantie aufheben.
- Betreiben Sie das Gerät nicht unbeaufsichtigt. Sollten Sie den Raum verlassen, schalten Sie das Gerät immer aus.
- Ziehen Sie den Stecker aus der Steckdose.
- Verwenden Sie nur Original-Zubehör.
- Warnung! Lassen Sie bitte kleine Kinder nicht mit Folie spielen. Es besteht Erstickungsgefahr!
- Betriebszeit: Schalten Sie das Gerät für 15s ein, dann schalten Sie es für 15s als Arbeitszyklus aus. Sobald Sie das Produkt für 10 Zyklen betrieben haben,

sollten Sie den Betrieb stoppen und das Gerät für 30min ausschalten, um es abzukühlen.

- Dieses Gerät kann von Kindern ab 8 Jahren und darüber benutzt werden, wenn sie beaufsichtigt werden oder bezüglich des sicheren Gebrauchs des Gerätes unterwiesen wurden und die daraus resultierenden Gefahren verstanden haben. Reinigung und die Wartung durch den Benutzer dürfen nicht durch Kinder vorgenommen werden, es sei denn, sie sind 8 Jahre oder älter und werden beaufsichtigt. Das Gerät und seine Anschlussleitung sind von Kindern jünger als 8 Jahre fernzuhalten.
- Geräte können von Personen mit eingeschränkten physischen, sensorischen oder geistigen Fähigkeiten oder

mangelnder Erfahrung und Wissen verwendet werden, wenn sie eine angemessene Aufsicht oder ausführliche Anleitung zur Benutzung des Geräts in einer sicheren Weise und wenn sie verstehen, die damit verbundenen Gefahren gegeben.

- Kinder dürfen nicht mit dem Gerät spielen.
- Das Gerät ist bei nicht vorhandener Aufsicht und vor dem Zusammenbau, dem Auseinandernehmen oder Reinigen stets vom Netz zu trennen.
- Wenn das Netzkabel beschädigt ist, müssen Sie es von der Fabrik oder seinem Kundendienst oder einer ähnlich qualifizierten Person ersetzen, um eine Gefährdung zu vermeiden.
- Dieses Gerät ist ausschließlich zum Auspressen von Zitrusfrüchten geeignet.

Vielen Dank, dass Sie sich für ein Produkt von Arendo entschieden haben. Damit Sie lange Freude mit Ihrem erworbenen Gerät haben, lesen Sie sich bitte die nachfolgende Bedienungsanleitung aufmerksam durch.

1. Lieferumfang

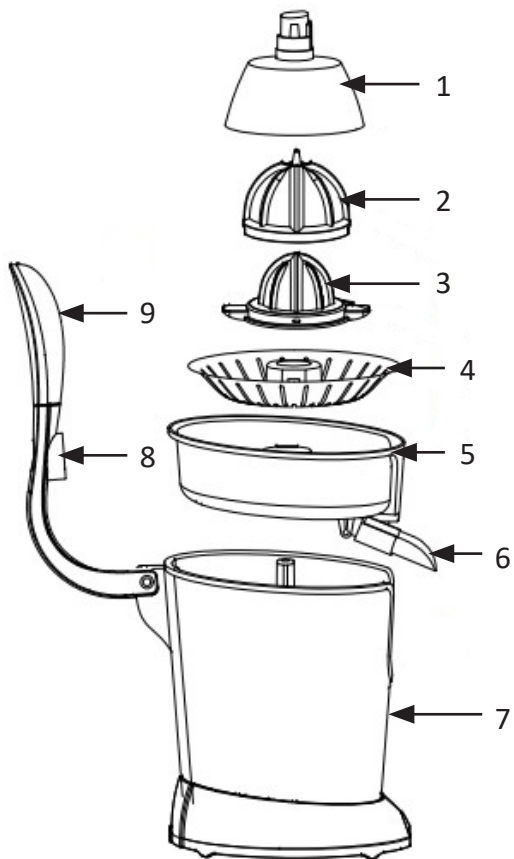
- Saftpresse
- Bedienungsanleitung

2. Technische Daten

Spannungsversorgung	220-240 V ~50/60Hz
Leistungsaufnahme	800 W
Schutzklasse	II
Kapazität	400 ml
Geräusentwicklung	≤ 85dB (A)
Kabellänge	~ 1,1m
Umgebungstemperatur	+ 0-3°C bis 35-40°C

3. Produktdetails

Nummer	Beschreibung
1	Kegelabdeckung
2	Großer Presskegel
3	Kleiner Presskegel
4	Filter
5	Saftbehälter
6	Ausgussöffnung
7	Basiseinheit (Motoreinheit)
8	Befestigung für Kegelabdeckung
9	Hebelarm



4. Benutzung

Entnehmen Sie das Gerät aus der Verpackung und entfernen Sie jegliches Verpackungsmaterial. Stellen Sie es auf eine gerade feste Fläche.

- Reinigen Sie das Gerät gründlich vor der ersten Inbetriebnahme.
- Setzen Sie den Saftbehälter auf die Basiseinheit.
- Setzen Sie den Filter und den Presskegel auf den Schaft der Motoreinheit.



Hinweis: Der große Presskegel kann nur in Verbindung mit dem kleinen Presskegel verwendet werden.

- Stecken Sie den Stecker in eine ordnungsgemäß angeschlossene Steckdose.
- Stellen Sie ein Glas oder ein Behälter unter die Anti-Tropf Öffnung.
- Drücken Sie die Anti-Tropf-Öffnung nach oben, sodass diese geschlossen ist und kein Saft entweichen kann.
- Halbieren Sie die entsprechenden Zitrusfrüchte, bevor Sie diese pressen.
- Legen Sie eine halbierte Zitrusfrucht auf den Presskegel.
- Drücken Sie den Hebelarm herunter, um das Gerät zu starten. Sobald der Hebelarm den Presskegel nach unten drückt, beginnt das Gerät automatisch zu arbeiten.
- Sobald Sie mit dem Entsaftungsvorgang fertig sind, heben Sie den Hebelarm an. Der Motor schaltet sich automatisch aus.
- Sobald Sie fertig sind oder der Saftbehälter voll ist, öffnen Sie die Anti-Tropf-Öffnung und entnehmen Sie den Saft.



Hinweis: Der Presskegel beginnt sich selbständig zu drehen. Drücken Sie nicht zu fest auf den Presskegel, da das Gerät bei zu starkem Druck stoppt.

Achtung! Stellen Sie sicher, dass keine Körperteile, Haare, Kleidung oder ähnliches in den Presskegel gelangen!

Ziehen Sie nach dem Gebrauch den Netzstecker aus der Steckdose und reinigen Sie das Gerät.



Hinweis: Stellen Sie sicher, dass Sie die fertigen Säfte kühl lagern. Beachten Sie, dass die Säfte nicht länger als einen Tag gelagert werden sollten. Bewahren Sie die Säfte nicht in Metallbehältern auf, da die Säure des Saftes die Oberfläche angreifen und den Geschmack beeinträchtigen kann.

5. Reinigung und Pflege

Ziehen Sie vor der Reinigung den Netzstecker des Gerätes aus der Steckdose. Tauchen Sie die Basisstation mit dem Motor auf keinen Fall in Wasser!

Verwenden Sie ferner keinesfalls scheuernde oder aggressive Reinigungsmittel zum Reinigen des Gerätes. Wir empfehlen, das Gerät nach jedem Gebrauch zu reinigen.

- Reinigen Sie die Basisstation (Motoreinheit) mit einem leicht angefeuchtetem Tuch.
- Die anderen Bauteile des Gerätes können Sie mit Wasser und einem milden Reinigungsmittel reinigen.
- Der Saftbehälter, der Filter, die Kegelabdeckung, sowie der Presskegel sind spülmaschinengeeignet. Achten Sie darauf, dass die Reinigungsmittel nicht zu hoch dosiert sind.
- Lassen Sie im Anschluss alle Teile ausreichend trocknen, bevor Sie das Gerät wieder montieren.

Bewahren Sie das Gerät in der Original-Verpackung auf, um die Bauteile vor Staub zu schützen, wenn Sie es über einen langen Zeitraum nicht benutzen wollen.



6. Sicherheitshinweise und Haftungsausschluss

Versuchen Sie nie das Gerät zu öffnen, um Reparaturen oder Umbauten vorzunehmen. Vermeiden Sie Kontakt zu den Netzspannungen. Schließen Sie das Produkt nicht kurz. Das Gerät ist nicht wasserdicht, bitte verwenden Sie es nur im Trocknen. Schützen Sie es vor hoher Luftfeuchtigkeit, Wasser und Schnee. Halten Sie das Gerät von hohen Temperaturen fern. Setzen Sie das Gerät keinen plötzlichen Temperaturwechseln oder starken Vibrationen aus, da dies die Elektronikteile beschädigen könnte. Prüfen Sie vor der Verwendung das Gerät auf Beschädigungen.

Das Gerät sollte nicht benutzt werden, wenn es einen Stoß abbekommen hat oder in sonstiger Form beschädigt wurde. Beachten Sie bitte die nationalen Bestimmungen und Beschränkungen. Nutzen Sie das Gerät nicht für andere Zwecke als die, die in der Anleitung beschrieben sind. Dieses Produkt ist kein Spielzeug. Bewahren Sie es außerhalb der Reichweite von Kindern oder geistig beeinträchtigten Personen auf. Jede Reparatur oder Veränderung am Gerät, die nicht vom ursprünglichen Lieferanten durchgeführt wird, führt zum Erlöschen der Gewährleistungs- bzw. Garantieansprüche.

Das Gerät darf nur von Personen benutzt werden, die diese Anleitung gelesen und verstanden haben. Die Gerätespezifikationen können sich ändern, ohne dass vorher gesondert darauf hingewiesen wurde.



7. Entsorgungshinweise

Elektrische und elektronische Geräte dürfen nach der europäischen WEEE Richtlinie nicht mit dem Hausmüll entsorgt werden. Deren Bestandteile müssen getrennt der Wiederverwertung oder Entsorgung zugeführt werden, weil giftige und gefährliche Bestandteile bei unsachgemäßer Entsorgung die Umwelt nachhaltig schädigen können.

Sie sind als Verbraucher nach dem Elektro- und Elektronikgerätegesetz (ElektroG) verpflichtet, elektrische und elektronische Geräte am Ende ihrer Lebensdauer an den Hersteller, die Verkaufsstelle oder an dafür eingerichtete, öffentliche Sammelstellen kostenlos zurückzugeben. Einzelheiten dazu regelt das jeweilige Landesrecht. Das Symbol auf dem Produkt, der Betriebsanleitung oder/und der Verpackung weist auf diese Bestimmungen hin. Mit dieser Art der Stofftrennung, Verwertung und Entsorgung von Altgeräten leisten Sie einen wichtigen Beitrag zum Schutz unserer Umwelt.



WEEE Richtlinie 2012/19/EU
WEEE Register-Nr: DE 67896761

Hiermit erklärt die Firma WD Plus GmbH, dass sich das Gerät 306940 in Übereinstimmung mit den grundlegenden Anforderungen und den übrigen einschlägigen Bestimmungen befindet. Eine vollständige Konformitätserklärung erhalten Sie unter: WD Plus GmbH, Wohlenbergstraße 16, 30179 Hannover

Usage and safety instructions

- Read the user manual completely before using this product! Keep it for future reference.
- Before using the appliance, check whether the voltage indicated on the rating plate matches that of your mains supply!
- Do not pull the cable if you want to disconnect the plug from the power source. Always pull the plug itself!
- Disconnect the plug from the power source if the appliance is not being used! Do not leave the product unattended!
- This appliance is intended for personal use only!
- Never immerse it in water for cleaning. Wipe the body with a dry cloth.

- Use the product only on a flat surface.
- Disconnect the appliance from the mains when it is not being used or during cleaning.
- Ensure that the cable does not come into contact with any hot or moist surfaces.
- Do not turn on the appliance if you find a defect in the power cord. Contact the manufacturer of the product in such cases.
- Never move the appliance during operation.
- The product should be opened or repaired only by qualified technicians!
- Remove the packaging material and check if the appliance is in proper working condition before using it.
- Ensure that children do not play with the appliance or the packaging material!

- In the interest of child safety, do not leave any packaging components (plastic bags, cardboard, polystyrene, etc.) lying around.
- This product is not a toy!
- Close supervision is required if the product is used by or near children or frail persons.
- Do not use the appliance after a malfunction, if it has been dropped, or appears to be damaged in any way. Return the complete product to the manufacturer for inspection, repair or replacement.
- Ensure that the appliance is switched off before disconnecting the mains cable. If you touch it, make sure that your hands are dry to avoid electric shock.
- This product should not be used near water, such as a bathtub, washbasin,

swimming pool, etc., where there is a risk of immersion or splashing.

- Never connect the appliance to an extension cable or power strip!
- Do not use the citrus fruit squeezer outdoors!
- Use the product as described in this manual. Using the appliance for any other purpose which is not recommended by the manufacturer may cause fire, electric shock or physical injury and void the guarantee.
- Never operate the appliance unsupervised. Always switch off the appliance if you leave the room. Disconnect the plug from the mains socket.
- Only use original spare accessories.
- Warning! Please do not allow small children to play with the foil. Danger of suffocation!

- Operating period: Turn on the appliance for 15s, then turn it off for 15s as one cycle of operation. After operating the product for 10 cycles, you should stop the operation and turn off the appliance for 30min to cool it down.
- This appliance can be used by children aged 8 years and older if they are supervised or instructed in the safe use of the appliance and have understood the resulting dangers. Cleaning and maintenance by the user must not be performed by children unless they are 8 years of age or older and are supervised. The device and its connecting cable must be kept away from children younger than 8 years of age.
- Devices may be used by persons with

reduced physical, sensory or mental abilities or lack of experience and knowledge if they are given adequate supervision or detailed instructions for using the device in a safe manner and if they understand the dangers involved.

- Children must not play with the device.
- Always disconnect the device from the mains supply when it is not under supervision and before assembling, dismantling or cleaning.
- If the power cord is damaged, it must be replaced by the factory or its service department or a similarly qualified person to avoid any risk.
- This appliance is only suitable for squeezing citrus fruit.

Thank you for purchasing a product from Arendo. Please read the following operating instructions carefully so that you can enjoy your purchased appliance for a long time.

1. Scope of delivery

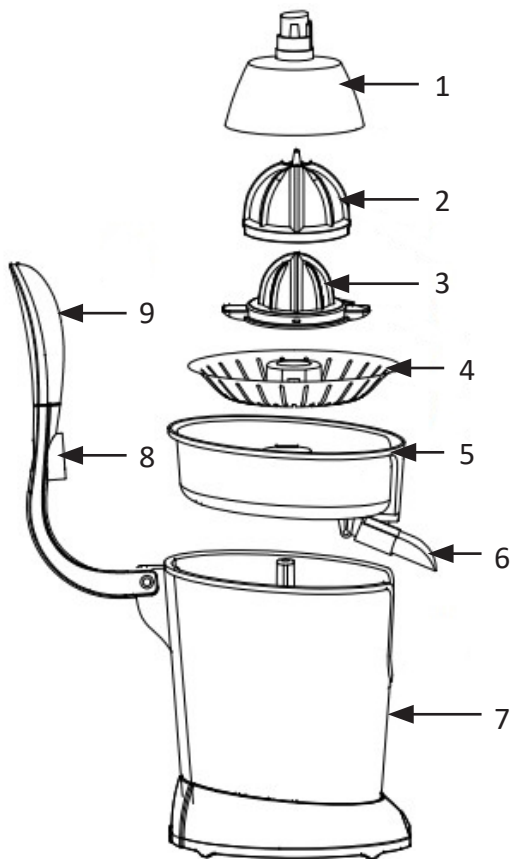
- Juicer
- Operating instructions

2. Technical data

Power supply	220-240 V ~50/60Hz
Power consumption	800 W
Protection class	II
Power capacity	400 ml
Noise level	≤ 85dB (A)
Cable length	~ 1,1m
Ambient temperature	+ 0-3°C to 35-40°C

3. Product details

Number	Description
1	Cone cover
2	Large pressing cone
3	Small press cone
4	Filter
5	Juice container
6	Spout opening
7	Base unit (motor unit)
8	Attachment for cone cover
9	Lever arm



4. Utilisation

Remove the appliance from the packaging and remove all packaging material. Place it on a flat, firm surface.

- Clean the appliance thoroughly before using it for the first time.
- Place the juice container on the base unit.
- Place the filter and the pressing cone on the shaft of the motor unit.



Note: The large pressing cone can only be used in conjunction with the small pressing cone.

- Insert the plug into a properly connected socket.
- Place a glass or container under the anti-drip opening.
- Press the anti-drip opening upwards so that it is closed and no juice can escape.
- Cut the relevant citrus fruit in half before squeezing it.
- Place a halved citrus fruit on the press cone.
- Press down the lever arm to start the appliance. As soon as the lever arm presses the press cone down, the appliance starts working automatically.
- As soon as you have finished juicing, lift the lever arm. The motor switches off automatically.
- As soon as you have finished or the juice container is full, open the anti-drip opening and remove the juice.



Note: The pressing cone starts to rotate on its own. Do not press too hard on the pressing cone, as the appliance will stop if too much pressure is applied.

Caution! Make sure that no body parts, hair, clothing or similar get into the pressing cone!

Disconnect the mains plug from the socket after use and clean the appliance.



Note: Make sure that you store the finished juices in a cool place. Please note that the juices should not be stored for longer than one day. Do not store the juices in metal containers, as the acidity of the juice can attack the surface and impair the flavour.

5. Cleaning and care

Before cleaning, disconnect the mains plug from the socket and never immerse the base station with the motor in water!

Furthermore, never use abrasive or aggressive cleaning agents to clean the appliance. We recommend cleaning the appliance after every use.

- Clean the base station (motor unit) with a slightly damp cloth.
- The other components of the appliance can be cleaned with water and a mild detergent.
- The juice container, the filter, the cone cover and the press cone are dishwasher-safe. Make sure that the detergent is not too strong.
- Allow all parts to dry sufficiently before reassembling the appliance.

Store the device in its original packaging to protect the components from dust if you do not intend to use it for a long period of time.



6. Safety instructions and disclaimer

Never attempt to open the appliance to carry out repairs or modifications. Avoid contact with the mains voltage. Do not short-circuit the product. The device is not waterproof, please only use it in dry conditions. Protect it from high humidity, water and snow. Keep the device away from high temperatures. Do not expose the device to sudden temperature changes or strong vibrations, as this could damage the electronic parts. Check the device for damage before use.

The appliance should not be used if it has been knocked or damaged in any other way. Please observe the national regulations and restrictions. Do not use the device for purposes other than those described in the instructions. This product is not a toy. Keep it out of the reach of children or mentally impaired persons. Any repair or modification to the appliance that is not carried out by the original supplier will invalidate the warranty or guarantee.

The appliance may only be used by persons who have read and understood these instructions. The device specifications may change without prior notice.



7. Disposal instructions

According to the European WEEE Directive, electrical and electronic devices may not be disposed of with household waste. Their components must be recycled or disposed of separately, as toxic and hazardous components can cause lasting damage to the environment if disposed of incorrectly.

As a consumer, you are obliged under the Electrical and Electronic Equipment Act (ElektroG) to return electrical and electronic equipment free of charge at the end of its life to the manufacturer, the point of sale or to public collection centres set up for this purpose. Details are regulated by the respective state law. The symbol on the product, the operating instructions and/or the packaging refers to these regulations. By separating, recycling and disposing of old appliances in this way, you are making an important contribution to protecting our environment. our environment.



WEEE Directive 2012/19/EU

WEEE Register No.: DE 67896761

Hereby, WD Plus GmbH declares that the device 306940 is in compliance with the essential requirements and other relevant provisions. You can obtain a complete declaration of conformity from WD Plus GmbH, Wohlenbergstraße 16, 30179 Hanover, Germany

Consignes d'utilisation et de sécurité

- Lisez entièrement le mode d'emploi avant d'utiliser ce produit ! Conservez-le précieusement.
- Avant d'utiliser l'appareil, vérifiez que la tension indiquée sur la plaque signalétique correspond bien à votre réseau électrique !
- Ne tirez pas sur le câble lorsque vous voulez retirer la fiche de la source de courant. Tirez toujours sur la fiche elle-même !
- Débranchez toujours la fiche de la source d'alimentation lorsque l'appareil n'est pas utilisé ! Ne laissez jamais le produit sans surveillance !
- Cet appareil est uniquement destiné à un usage privé !

- Ne le plongez jamais dans l'eau pour le nettoyer. Essuyez le boîtier avec un chiffon sec.
- Utilisez le produit uniquement sur une surface plane.
- Débranchez l'appareil du secteur lorsque vous ne l'utilisez pas ou lorsque vous le nettoyez.
- Veillez à ce que le câble ne soit pas en contact avec des surfaces chaudes ou humides.
- Si vous constatez un défaut sur le câble d'alimentation, n'allumez pas l'appareil. Dans ce cas, contactez le fabricant du produit.
- Ne déplacez en aucun cas l'appareil pendant son fonctionnement.
- Le produit ne peut être ouvert ou réparé que par un personnel qualifié !

- Retirez le matériel d'emballage et vérifiez que l'appareil est en parfait état avant de l'utiliser.
- Assurez-vous que les enfants ne jouent pas avec l'appareil ou les matériaux d'emballage !
- Pour la sécurité de vos enfants, ne laissez aucun élément d'emballage (sac plastique, carton, polystyrène, etc.) à portée de main.
- Ce produit n'est pas un jouet !
- Une surveillance étroite est nécessaire lorsque le produit est utilisé par ou à proximité d'enfants ou de personnes fragiles.
- N'utilisez pas l'appareil après un dysfonctionnement, s'il est tombé ou semble endommagé de quelque manière que ce soit.

- Renvoyez le produit complet au fabricant pour inspection, réparation ou remplacement.
- Avant de débrancher le cordon d'alimentation, assurez-vous que l'appareil est éteint. Si vous le touchez, veillez à ce que vos mains soient sèches afin d'éviter tout risque de choc électrique.
- Ce produit ne doit pas être utilisé à proximité immédiate de l'eau, comme une baignoire, un lavabo, une piscine, etc., où il y a un risque d'immersion ou d'éclaboussure.
- Ne branchez jamais l'appareil sur une rallonge ou une multiprise !
- N'utilisez pas le presse-agrumes à l'extérieur !

- Utilisez le produit comme décrit dans ce manuel. Toute autre utilisation non recommandée par le fabricant peut entraîner un incendie, une électrocution ou des blessures corporelles et annuler la garantie.
- N'utilisez pas l'appareil sans surveillance. Si vous quittez la pièce, éteignez toujours l'appareil.
- Débranchez la fiche de la prise de courant.
- N'utilisez que des accessoires d'origine.
- Attention ! Ne laissez pas les jeunes enfants jouer avec le film plastique. Il y a un risque d'étouffement !
- Durée de fonctionnement : allumez l'appareil pendant 15s, puis éteignez-le pendant 15s comme cycle de travail. Dès que vous avez fait fonctionner le

produit pendant 10 cycles, vous devez arrêter le fonctionnement et éteindre l'appareil pendant 30min pour le refroidir.

- Cet appareil peut être utilisé par des enfants de 8 ans et plus s'ils sont surveillés ou s'ils ont reçu des instructions concernant l'utilisation sûre de l'appareil et s'ils comprennent les risques qui en découlent. Le nettoyage et l'entretien par l'utilisateur ne doivent pas être effectués par des enfants, à moins qu'ils n'aient 8 ans ou plus et qu'ils soient surveillés. L'appareil et son câble de raccordement doivent être tenus hors de portée des enfants de moins de 8 ans.
- Les appareils peuvent être utilisés par des personnes dont les capacités physiques, sensorielles ou mentales sont réduites ou qui manquent d'expérien-

ce et de connaissances, si elles bénéficient d'une supervision adéquate ou d'instructions détaillées sur l'utilisation de l'appareil d'une manière sûre et si elles comprennent les risques associés.

- Les enfants ne doivent pas jouer avec l'appareil.
- L'appareil doit toujours être débranché du secteur en l'absence de surveillance et avant d'être assemblé, démonté ou nettoyé.
- Si le cordon d'alimentation est endommagé, il doit être remplacé par l'usine ou son service après-vente ou par une personne de qualification similaire afin d'éviter tout danger.
- Cet appareil est exclusivement destiné à presser des agrumes.

Nous vous remercions d'avoir choisi un produit Arendo. Pour que vous puissiez profiter longtemps de votre achat, veuillez lire attentivement le mode d'emploi ci-dessous.

1. Contenu de la livraison

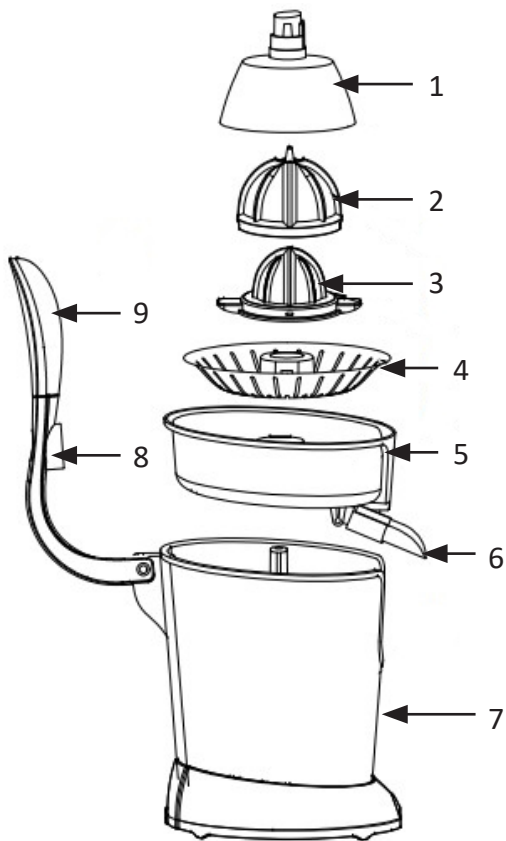
- Extracteur de jus
- Mode d'emploi

2. Données techniques

Alimentation électrique	220-240 V ~50/60Hz
Puissance absorbée	800 W
Classe de protection	II
Capacité	400 ml
Niveau sonore	≤ 85dB (A)
Longueur du câble	~ 1,1m
Température ambiante	+ 0-3°C à 35-40°C

3. Détails du produit

Numéro	Description
1	Couverture du cône
2	Grand cône de pressage
3	Petit cône de pressage
4	Filtre
5	Réservoir de jus
6	Ouverture du bec verseur
7	Unité de base (unité moteur)
8	Fixation pour le couvercle du cône
9	Bras de levier



4. Utilisation

Retirez l'appareil de son emballage et enlevez tous les matériaux d'emballage. Placez-le sur une surface plane et solide.

- Nettoyez soigneusement l'appareil avant de l'utiliser pour la première fois.
- Placez le réservoir à jus sur l'unité de base.
- Placez le filtre et le cône de pressage sur la tige de l'unité moteur.



Remarque : Le grand cône de pressage ne peut être utilisé qu'en combinaison avec le petit cône de pressage.

- Branchez la fiche dans une prise de courant correctement raccordée.
- Placez un verre ou un récipient sous l'ouverture anti-goutte.
- Poussez l'ouverture anti-gouttes vers le haut de manière à ce qu'elle soit fermée et que le jus ne puisse pas s'échapper.
- Coupez les agrumes correspondants en deux avant de les presser.
- Placez un agrume coupé en deux sur le cône de pressage.
- Appuyez sur le bras de levier pour démarrer l'appareil. Dès que le bras de levier pousse le cône de pressage vers le bas, l'appareil commence à fonctionner automatiquement.
- Lorsque vous avez fini d'extraire le jus, relevez le bras de levier. Le moteur s'arrête automatiquement.
- Dès que vous avez terminé ou que le réservoir à jus est plein, ouvrez l'ouverture anti-gouttes et retirez le jus.



Remarque : Le cône de pressage commence à tourner tout seul. N'appuyez pas trop fort sur le cône de pressage, car l'appareil s'arrête si la pression est trop forte.

Attention ! Veillez à ce qu'aucune partie du corps, cheveux, vêtements ou autres ne pénètre dans le cône de pressage !

Après utilisation, débranchez l'appareil de la prise de courant et nettoyez-le.



Remarque : Assurez-vous de conserver les jus de fruits finis dans un endroit frais. Notez que les jus ne doivent pas être conservés plus d'un jour. Ne conservez pas les jus dans des récipients métalliques, car l'acidité du jus peut en attaquer la surface et en altérer le goût.

5. Nettoyage et entretien

Avant de nettoyer l'appareil, débranchez-le de la prise de courant. Ne plongez en aucun cas la station de base avec le moteur dans l'eau !

En outre, n'utilisez jamais de produits de nettoyage abrasifs ou agressifs pour nettoyer l'appareil. Nous vous recommandons de nettoyer l'appareil après chaque utilisation.

- Nettoyez la station de base (unité moteur) avec un chiffon légèrement humide.
- Les autres composants de l'appareil peuvent être nettoyés avec de l'eau et un détergent doux.
- Le réservoir à jus, le filtre, le couvercle du cône et le cône de pressage peuvent être lavés au lave-vaisselle. Veillez à ce que le dosage des produits de nettoyage ne soit pas trop élevé.
- Laissez ensuite sécher suffisamment toutes les pièces avant de remonter l'appareil.

Conservez l'appareil dans son emballage d'origine afin de protéger ses composants de la poussière si vous ne comptez pas l'utiliser pendant une longue période.



6. Consignes de sécurité et clause de non-responsabilité

N'essayez jamais d'ouvrir l'appareil pour effectuer des réparations ou des modifications. Évitez tout contact avec les tensions du secteur. Ne court-circuitiez pas le produit. L'appareil n'est pas étanche, veuillez l'utiliser uniquement dans un endroit sec. Protégez-le de l'humidité élevée, de l'eau et de la neige. Maintenez l'appareil à l'écart des températures élevées. N'exposez pas l'appareil à des changements brusques de température ou à de fortes vibrations, car cela pourrait endommager les composants électroniques. Avant d'utiliser l'appareil, vérifiez qu'il n'est pas endommagé.

L'appareil ne doit pas être utilisé s'il a reçu un choc ou s'il a été endommagé de quelque manière que ce soit. Veuillez respecter les réglementations et restrictions nationales. N'utilisez pas l'appareil à d'autres fins que celles décrites dans le manuel. Ce produit n'est pas un jouet. Conservez-le hors de portée des enfants et des personnes mentalement déficientes. Toute réparation ou modification de l'appareil qui n'est pas effectuée par le fournisseur d'origine annule les droits de garantie.

L'appareil ne doit être utilisé que par des personnes ayant lu et compris ce manuel. Les spécifications de l'appareil peuvent être modifiées sans qu'il en soit fait mention au préalable.



7. Indications de recyclage

Sur cette page, vous trouverez des informations sur la mise au rebut des DEEE par "WD-Plus GmbH". Depuis novembre 2006, lorsque vous achetez un nouvel appareil électrique ou électronique, en payant une „éco-participation“, vous participez au financement de la collecte et du recyclage d'un ancien équipement équivalent. L'éco-participation DEEE correspond à la contribution financière du consommateur à la collecte, à la réutilisation, au recyclage d'un produit usagé équivalent. Son montant varie selon le produit et le type de traitement qu'il nécessite. Le symbole de la poubelle barrée, apposé sur nos produits ou son emballage, indique que ce produit ne doit pas être traité avec les déchets ménagers. Il doit être remis à un point de collecte approprié pour le recyclage des équipements électriques et électroniques :

- dans les points de distribution en cas d'achat d'un équipement équivalent,
- dans les points de collecte mis à votre disposition localement (déchetterie, collecte sélective, etc.).

"WD-Plus GmbH", via son mandataire Recy'stem Pro, est adhérent de l'Eco Ecosystem qui garantit la collecte, le recyclage et la dépollution de nos appareils électriques usagés, dans le respect des plus hautes exigences environnementales et sociales.



Ecosystem Eco Organisme agréé par les Pouvoirs publics pour la filière DEEE*. "WD-Plus GmbH" est enregistrée dans le Registre National des Producteurs SYDEREP, tenu par l'ADEME, sous le numéro : "FR031263". For information on authorised collection points in your area, please contact your local city or municipal administration. Pour plus d'informations sur le recyclage de nos produits et pour découvrir le point de collecte le plus proche de chez vous veuillez

visiter la page :



Pour obtenir des informations sur les points de collecte autorisés dans votre région, veuillez contacter votre municipalité locale.



Directive DEEE 2012/19/UE
N° de registre DEEE : FR 67896761

Par la présente, la société WD Plus GmbH déclare que l'appareil 306940 est conforme aux exigences essentielles et aux autres dispositions applicables. Vous pouvez obtenir une déclaration de conformité complète à l'adresse suivante : WD Plus GmbH, Wohlenbergstraße 16, 30179 Hannover

Istruzioni per l'uso e la sicurezza

- Prima di utilizzare il prodotto, leggere attentamente le istruzioni per l'uso! Conservarle in un luogo sicuro.
- Prima di utilizzare l'apparecchio, verificare che la tensione indicata sulla targhetta corrisponda a quella della rete di alimentazione!
- Non tirare il cavo se si vuole rimuovere la spina dalla fonte di alimentazione. Tirare sempre la spina stessa!
- Scollegare sempre la spina dalla fonte di alimentazione quando l'apparecchio non è in uso! Non lasciare mai il prodotto incustodito!
- Questo apparecchio è destinato esclusivamente all'uso privato!
- Non immergerlo mai in acqua per la pulizia. Pulire l'involucro con un panno asciutto.

- Utilizzare il prodotto solo su una superficie piana.
- Scollegare l'apparecchio dall'alimentazione quando non viene utilizzato o durante la pulizia.
- Assicurarci che il cavo non tocchi superfici calde o umide.
- Se si nota un guasto al cavo di alimentazione, non accendere l'apparecchio. In questo caso, contattare il produttore del prodotto.
- Non spostare mai l'apparecchio durante il funzionamento.
- Il prodotto può essere aperto o riparato solo da personale qualificato!
- Rimuovere il materiale di imballaggio e verificare che l'apparecchio sia in perfette condizioni prima dell'uso.
- Assicurarci che i bambini non giochino con l'apparecchio o con il materiale di imballaggio!

- Per la sicurezza dei bambini, non lasciare alla loro portata le parti dell'imballaggio (sacchetti di plastica, cartone, polistirolo, ecc.).
- Questo prodotto non è un giocattolo!
- È necessaria una stretta sorveglianza quando il prodotto viene utilizzato da o in prossimità di bambini o persone inferme.
- Non mettere in funzione l'apparecchio dopo un malfunzionamento, se è caduto o appare danneggiato in qualsiasi modo.

Restituire il prodotto completo al produttore per l'ispezione, la riparazione o la sostituzione.

- Prima di scollegare il cavo di alimentazione, accertarsi che l'apparecchio sia spento. Se lo si tocca, assicurarsi che le mani siano asciutte per evitare scosse elettriche.
- Questo prodotto non deve essere utilizzato nelle immediate vicinanze dell'acqua, ad esempio in una vasca da bagno, un lavandino, una piscina, ecc.
- Non collegare mai l'apparecchio a una prolunga o a una ciabatta!
- Non utilizzare lo spremiagrumi all'aperto!
- Utilizzare il prodotto come descritto nel presente manuale. Qualsiasi altro uso non raccomandato dal produttore può provocare incendi, scosse elettriche o lesioni personali e invalida la garanzia.

- Non utilizzare l'apparecchio senza sorveglianza. Se si lascia la stanza, spegnere sempre l'apparecchio.
- Estrarre la spina dalla presa.
- Utilizzare solo accessori originali.
- Attenzione! Non permettere ai bambini piccoli di giocare con la pellicola. C'è il rischio di soffocamento!
- Tempo di funzionamento: accendere l'apparecchio per 15s, poi spegnerlo per 15s come ciclo di lavoro. Dopo aver fatto funzionare il prodotto per 10 cicli, è necessario interrompere il funzionamento e spegnere l'apparecchio per 30 minuti per consentirgli di raffreddarsi.

- Questo apparecchio può essere utilizzato da bambini a partire dagli 8 anni di età, a condizione che abbiano ricevuto supervisione o istruzioni per l'uso dell'apparecchio in modo sicuro e che ne comprendano i pericoli. La pulizia e la manutenzione da parte dell'utente non devono essere eseguite da bambini che non abbiano almeno 8 anni di età e non siano sorvegliati. L'apparecchio e il suo cavo di collegamento devono essere tenuti lontani dai bambini di età inferiore agli 8 anni.
- Gli apparecchi possono essere utilizzati da persone con ridotte capacità fisiche, sensoriali o mentali o con scarsa esperienza e conoscenza, a condizione che abbiano ricevuto supervisione o istruzioni per l'uso dell'apparecchio in modo sicuro e che abbiano compreso i pericoli connessi.

- I bambini non devono giocare con l'apparecchio.
- L'apparecchio deve essere sempre scollegato dalla rete di alimentazione prima di montarlo, smontarlo o pulirlo.
- Se il cavo di alimentazione è danneggiato, deve essere sostituito dalla fabbrica o dal suo agente di assistenza o da una persona altrettanto qualificata, al fine di evitare un pericolo.
- Questo apparecchio è adatto solo per spremere gli agrumi.

Grazie per aver acquistato un prodotto di Arendo. La preghiamo di leggere attentamente le seguenti istruzioni per l'uso, in modo da poter godere a lungo dell'apparecchio acquistato.

1. Ambito di consegna

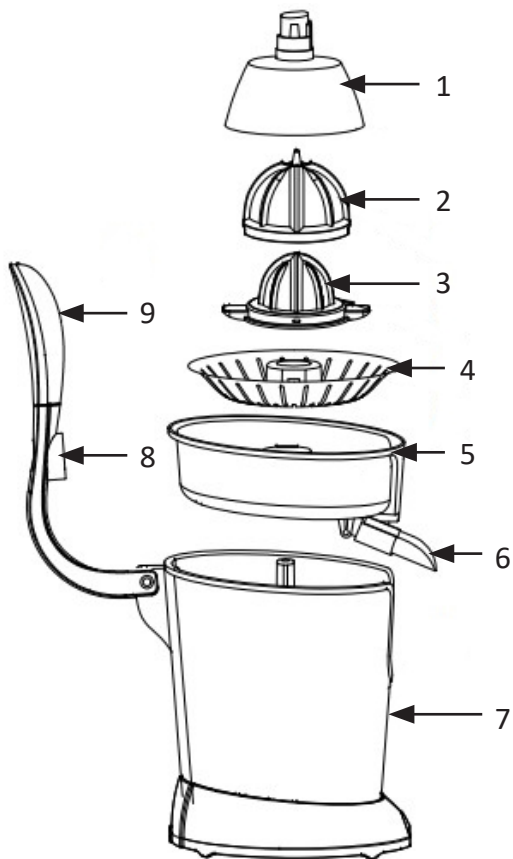
- Spremiagrumi
- Istruzioni per l'uso

2. Dati tecnici

Alimentazione	220-240 V ~50/60Hz
Consumo di energia	800 W
Classe di protezione	II
Capacità di alimentazione	400 ml
Livello di rumore	≤ 85dB (A)
Lunghezza del cavo	~ 1,1m
Temperatura ambiente	+0-3°C a 35-40°C

3. Dettagli del prodotto

Numero	Descrizione
1	Coperchio del cono
2	Cono di pressatura grande
3	Cono di pressatura piccolo
4	Filtro
5	Contenitore del succo
6	Apertura del beccuccio
7	Unità base (unità motore)
8	Attacco per il coperchio del cono
9	Braccio della leva



4. Utilizzo

Estragga l'apparecchio dalla confezione e rimuova tutto il materiale di imballaggio. Lo collochi su una superficie piana e solida.

- Pulisca accuratamente l'apparecchio prima di utilizzarlo per la prima volta.
- Posizionare il contenitore del succo sull'unità base.
- Posizionare il filtro e il cono di pressatura sull'albero dell'unità motore.



Nota: il cono pressore grande può essere utilizzato solo in combinazione con il cono pressore piccolo.

- Inserisca la spina in una presa di corrente correttamente collegata.
- Collochi un bicchiere o un contenitore sotto l'apertura antigoccia.
- Prema l'apertura antigoccia verso l'alto, in modo che sia chiusa e che il succo non possa fuoriuscire.
- Tagli a metà gli agrumi interessati prima di spremerli.
- Posizionare un agrume dimezzato sul cono della pressa.
- Premere il braccio di leva per avviare l'apparecchio. Non appena il braccio di leva preme il cono di spremitura, l'apparecchio inizia a funzionare automaticamente.
- Non appena ha finito di spremere, sollevi il braccio di leva. Il motore si spegne automaticamente.
- Non appena ha finito o il contenitore del succo è pieno, apra l'apertura antigoccia e rimuova il succo.

Nota: il cono di pressatura inizia a ruotare in modo indipendente. Non preme troppo sul cono di pressatura, perché l'apparecchio si fermerà se si applica una pressione eccessiva.



Attenzione! Si assicuri che parti del corpo, capelli, indumenti o simili non entrino nel cono di pressatura!

Dopo l'uso, scolleghi la spina dalla presa di corrente e pulisca l'apparecchio.



Nota: si assicuri di conservare i succhi finiti in un luogo fresco. Tenga presente che i succhi non devono essere conservati per più di un giorno. Non conservi i succhi in contenitori di metallo, perché l'acidità del succo può attaccare la superficie e compromettere il sapore.

5. Pulizia e cura

Non immerga in nessun caso la stazione base con il motore nell'acqua!

Inoltre, non utilizzi mai detersivi abrasivi o aggressivi per pulire l'apparecchio. Si consiglia di pulire l'apparecchio dopo ogni utilizzo.

- Pulisca la stazione base (unità motore) con un panno leggermente umido.
- Gli altri componenti dell'apparecchio possono essere puliti con acqua e un detersivo delicato.
- Il contenitore del succo, il filtro, il coperchio del cono e il cono della pressa sono lavabili in lavastoviglie. Si assicuri che il detersivo non sia troppo forte.
- Lasci asciugare sufficientemente tutte le parti prima di riassembleare l'apparecchio.

Conservi il dispositivo nella sua confezione originale per proteggere i componenti dalla polvere, se non intende utilizzarlo per un lungo periodo di tempo.



6. Istruzioni di sicurezza ed esclusione di responsabilità

Non cerchi mai di aprire l'apparecchio per effettuare riparazioni o modifiche. Eviti il contatto con la tensione di rete. Non metta in cortocircuito il prodotto. Il dispositivo non è impermeabile, la preghiamo di utilizzarlo solo in condizioni di asciutto. Lo protegga da umidità elevata, acqua e neve. Tenga il dispositivo lontano dalle alte temperature. Non esponga il dispositivo a sbalzi di temperatura o a forti vibrazioni, poiché ciò potrebbe danneggiare le parti elettroniche. Controlli che il dispositivo non sia danneggiato prima dell'uso.

L'apparecchio non deve essere utilizzato se è stato urtato o danneggiato in altro modo. Si attenga alle normative e alle restrizioni nazionali. Non utilizzi il dispositivo per scopi diversi da quelli descritti nelle istruzioni. Questo prodotto non è un giocattolo. Lo tenga lontano dalla portata dei bambini o delle persone con problemi mentali. Qualsiasi riparazione o modifica all'apparecchio che non sia stata effettuata dal fornitore originale invaliderà la garanzia o la protezione.

L'apparecchio può essere utilizzato solo da persone che hanno letto e compreso queste istruzioni. Le specifiche dell'apparecchio possono cambiare senza preavviso.



7. Istruzioni per lo smaltimento

Secondo la Direttiva europea WEEE, i dispositivi elettrici ed elettronici non possono essere smaltiti con i rifiuti domestici. I loro componenti devono essere riciclati o smaltiti separatamente, in quanto i componenti tossici e pericolosi possono causare danni duraturi all'ambiente se smaltiti in modo non corretto.

In qualità di consumatore, è obbligato, ai sensi della Legge sulle Apparecchiature Elettriche ed Elettroniche (ElektroG), a restituire gratuitamente le apparecchiature elettriche ed elettroniche al termine del loro ciclo di vita al produttore, al punto vendita o ai centri di raccolta pubblici istituiti a tale scopo. I dettagli sono regolati dalle rispettive leggi statali. Il simbolo sul prodotto, sulle istruzioni per l'uso e/o sulla confezione fa riferimento a queste normative. Separando, riciclando e smaltendo i vecchi elettrodomestici in questo modo, lei dà un contributo importante alla protezione dell'ambiente.



Direttiva RAEE 2012/19/UE

Numero di registro RAEE: DE 67896761

Con la presente, WD Plus GmbH dichiara che il dispositivo 306940 è conforme ai requisiti essenziali e alle altre disposizioni pertinenti. Può ottenere una dichiarazione di conformità completa da WD Plus GmbH, Wohlenbergstraße 16, 30179 Hannover, Germania

Instrucciones de uso y seguridad

- Lea completamente las instrucciones de uso antes de utilizar este producto. Consérvelas en un lugar seguro.
- Antes de utilizar el aparato, compruebe que el voltaje indicado en la placa de características coincide con el de su red eléctrica.
- No tire del cable para desenchufar el aparato. Tire siempre de la clavija.
- Desconecte siempre el enchufe de la toma de corriente cuando no utilice el aparato. No deje nunca el aparato sin vigilancia.
- Este aparato está destinado exclusivamente al uso privado.
- No lo sumerja nunca en agua para limpiarlo. Limpie la carcasa con un paño seco.

- Utilice el aparato únicamente sobre una superficie plana.
- Desconecte el aparato de la red eléctrica cuando no lo utilice o durante la limpieza.
- Asegúrese de que el cable no toque ninguna superficie caliente o húmeda.
- Si observa un fallo en el cable de alimentación, no encienda el aparato. En este caso, póngase en contacto con el fabricante del producto.
- No mueva nunca el aparato durante su funcionamiento.
- El producto sólo debe ser abierto o reparado por especialistas cualificados.
- Retire el material de embalaje y compruebe que el aparato está en perfectas condiciones antes de utilizarlo.
- Asegúrese de que los niños no jueguen con el aparato ni con el material de embalaje.

- Para la seguridad de sus hijos, no deje ninguna pieza del embalaje (bolsas de plástico, cartón, poliestireno, etc.) a su alcance.
- Este producto no es un juguete.
- Se requiere una estrecha supervisión cuando el producto es utilizado por o cerca de niños o personas enfermas.
- No utilice el aparato después de una avería, si se ha caído o si parece dañado de algún modo.

Devuelva el producto completo al fabricante para su inspección, reparación o sustitución.

- Antes de desenchufar el cable de alimentación, asegúrese de que el aparato está apagado. Si lo toca, asegúrese de tener las manos secas para evitar descargas eléctricas.

- Este producto no debe utilizarse cerca del agua, por ejemplo, en bañeras, lavabos, piscinas, etc., donde exista riesgo de inmersión o salpicaduras.
- No conecte nunca el aparato a un cable alargador o a una regleta.
- No utilice el exprimidor de cítricos al aire libre.
- Utilice el producto tal y como se describe en este manual. Cualquier otro uso no recomendado por el fabricante puede provocar incendios, descargas eléctricas o lesiones personales y anulará la garantía.
- No utilice el aparato sin vigilancia. Si sale de la habitación, apague siempre el aparato.
- Extraiga el enchufe de la toma de corriente.
- Utilice únicamente accesorios originales.

- Atención. No permita que los niños pequeños jueguen con la película. Existe riesgo de asfixia.
- Tiempo de funcionamiento: Encienda el aparato durante 15 s y, a continuación, apáguelo durante 15 s como ciclo de trabajo. Una vez que haya hecho funcionar el producto durante 10 ciclos, debe detener el funcionamiento y apagar el aparato durante 30min para permitir que se enfríe.
- Este aparato puede ser utilizado por niños a partir de 8 años si han sido supervisados o instruidos sobre el uso del aparato de forma segura y comprenden los peligros que conlleva. La limpieza y el mantenimiento por parte del usuario no deben ser realizados por niños a menos que tengan 8 años o más y estén supervisados. El aparato

y su cable de conexión deben mantenerse fuera del alcance de los niños menores de 8 años.

- Los aparatos pueden ser utilizados por personas con capacidades físicas, sensoriales o mentales reducidas o con falta de experiencia y conocimientos si han recibido supervisión o instrucciones sobre el uso del aparato de forma segura y si comprenden los peligros que conlleva.
- Los niños no deben jugar con el aparato.
- Desconecte siempre el aparato de la red eléctrica antes de montarlo, desmontarlo o limpiarlo.

- Si el cable de alimentación está dañado, debe ser sustituido por la fábrica o su agente de servicio o una persona con cualificación similar con el fin de evitar un peligro.
- Este aparato sólo es adecuado para exprimir cítricos.

Gracias por adquirir un producto de Arendo. Lea atentamente las siguientes instrucciones de uso para que pueda disfrutar durante mucho tiempo del aparato adquirido.

1. Volumen de suministro

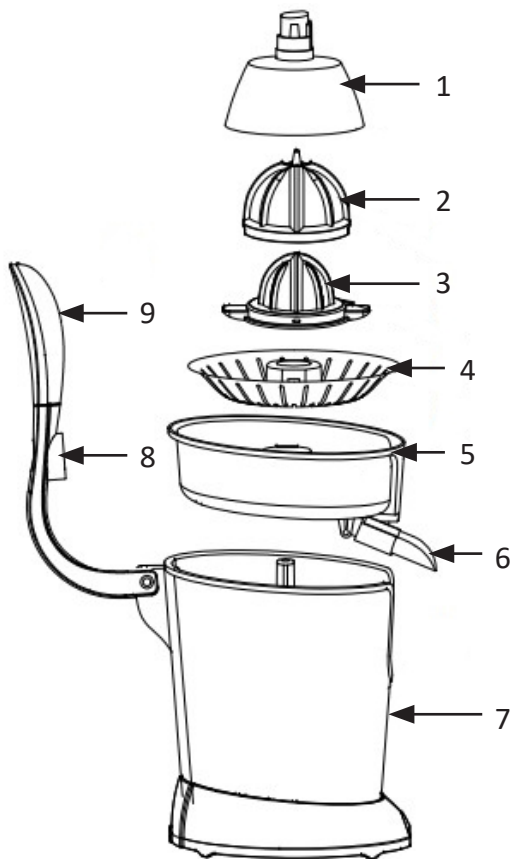
- Exprimidor
- Instrucciones de uso

2. Datos técnicos

Suministro eléctrico	220-240 V ~50/60Hz
Consumo eléctrico	800 W
Clase de protección	II
Capacidad de potencia	400 ml
Nivel de ruido	≤ 85dB (A)
Longitud del cable	~ 1,1m
Temperatura ambiente	+0-3°C a 35-40°C

3. Detalles del producto

Número	Descripción
1	Tapa del cono
2	Cono de prensado grande
3	Cono de prensado pequeño
4	Filtro
5	Recipiente de zumo
6	Boca de salida
7	Unidad base (unidad motora)
8	Accesorio para la tapa del cono
9	Brazo de palanca



4. Utilización

Saque el aparato del embalaje y retire todo el material de embalaje. Colóquelo sobre una superficie plana y firme.

- Limpie bien el aparato antes de utilizarlo por primera vez.
- Coloque el recipiente de zumo sobre la unidad base.
- Coloque el filtro y el cono de prensado en el eje de la unidad motora.



Nota: El cono de prensado grande sólo puede utilizarse junto con el cono de prensado pequeño.

- Inserte el enchufe en una toma de corriente correctamente conectada.
- Coloque un vaso o recipiente debajo de la abertura antigoteo.
- Presione la abertura antigoteo hacia arriba para que quede cerrada y no pueda salir zumo.
- Corte los cítricos correspondientes por la mitad antes de exprimirlos.
- Coloque un cítrico cortado por la mitad en el cono exprimidor.
- Presione hacia abajo el brazo de palanca para poner en marcha el aparato. En cuanto el brazo de palanca presione hacia abajo el cono de exprimido, el aparato empezará a funcionar automáticamente.
- En cuanto haya terminado de exprimir, levante el brazo de palanca. El motor se apaga automáticamente.
- En cuanto haya terminado o el recipiente de zumo esté lleno, abra la abertura antigoteo y extraiga el zumo.



Nota: El cono de prensado empieza a girar de forma independiente. No presione con demasiada fuerza sobre el cono de prensado, ya que el aparato se detendrá si se aplica demasiada presión.

Precaución. Asegúrese de que no entren partes del cuerpo, pelo, ropa o similares en el cono de prensado.

Desconecte el enchufe de la toma de corriente después de utilizar el aparato y límpielo.



Nota: Asegúrese de guardar los zumos terminados en un lugar fresco. Tenga en cuenta que los zumos no deben almacenarse durante más de un día. No guarde los zumos en recipientes metálicos, ya que la acidez del zumo puede atacar la superficie y perjudicar el sabor.

5. Limpieza y cuidados

No sumerja la estación base con el motor en agua bajo ningún concepto.

Además, no utilice nunca productos de limpieza abrasivos o agresivos para limpiar el aparato. Recomendamos limpiar el aparato después de cada uso.

- Limpie la estación base (unidad motora) con un paño ligeramente humedecido.
- Los demás componentes del aparato pueden limpiarse con agua y un detergente suave.
- El recipiente de zumo, el filtro, la tapa del cono y el cono de prensado pueden lavarse en el lavavajillas. Asegúrese de que el detergente no sea demasiado fuerte.
- Deje que todas las piezas se sequen lo suficiente antes de volver a montar el aparato.

Guarde el aparato en su embalaje original para proteger los componentes del polvo si no piensa utilizarlo durante un largo periodo de tiempo.



6. Instrucciones de seguridad y descargo de responsabilidad

No intente nunca abrir el aparato para realizar reparaciones o modificaciones. Evite el contacto con la tensión de red. No cortocircuite el producto. El aparato no es impermeable, utilícelo únicamente en condiciones secas. Protéjalo de la humedad elevada, el agua y la nieve. Mantenga el aparato alejado de las altas temperaturas. No exponga el aparato a cambios bruscos de temperatura ni a fuertes vibraciones, ya que podría dañar las piezas electrónicas. Compruebe que el aparato no esté dañado antes de utilizarlo.

No utilice el aparato si se ha golpeado o dañado de cualquier otra forma. Respete las normativas y restricciones nacionales. No utilice el aparato para fines distintos de los descritos en las instrucciones. Este producto no es un juguete. Manténgalo fuera del alcance de los niños o de las personas con discapacidad mental. Cualquier reparación o modificación del aparato que no haya sido realizada por el proveedor original invalidará la garantía.

El aparato sólo puede ser utilizado por personas que hayan leído y comprendido estas instrucciones. Las especificaciones del aparato pueden cambiar sin previo aviso.



7. Instrucciones de eliminación

Según la directiva europea RAEE, los aparatos eléctricos y electrónicos no pueden eliminarse con los residuos domésticos. Sus componentes deben reciclarse o eliminarse por separado, ya que los componentes tóxicos y peligrosos pueden causar daños duraderos al medio ambiente si se eliminan de forma incorrecta.

Como consumidor, está obligado, en virtud de la Ley de aparatos eléctricos y electrónicos (ElektroG), a devolver gratuitamente los aparatos eléctricos y electrónicos al final de su vida útil al fabricante, al punto de venta o a los centros públicos de recogida creados a tal efecto. Los detalles están regulados por la ley estatal correspondiente. El símbolo que aparece en el producto, en las instrucciones de uso y/o en el embalaje hace referencia a esta normativa. Al separar, reciclar y desechar los aparatos viejos de esta manera, está contribuyendo de forma importante a proteger nuestro medio ambiente.



Directiva RAEE 2012/19/UE
Nº de registro RAEE: DE 67896761

Por la presente, WD Plus GmbH declara que el aparato 306940 cumple los requisitos esenciales y otras disposiciones pertinentes. Puede obtener una declaración de conformidad completa en WD Plus GmbH, Wohlenbergstraße 16, 30179 Hannover, Alemania

Notes

CONTACT US



feedback@ganzeinfach.de



(DE) 0800 72 444 05

+49 511 / 13221 710

(UK) +49 511 / 13221 720

(FR) +49 511 / 13221 730

(IT) +49 511 / 13221 740

(ES) +49 511 / 13221 750

MO-FR 9:30am - 18pm CET



www.arendo.de

WD Plus GmbH
Wohlenbergstraße 16
30179 Hannover, DE
V1.0