

arendo[®]

USER MANUAL

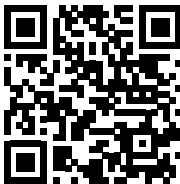
BEDIENUNGSANLEITUNG

KURZSCHLITZ-TOASTER

Mod.-Nr.: 306979

Table of contents

| | |
|------------------|----|
| 1. Deutsch..... | 3 |
| 2. English..... | 17 |
| 3. Français..... | 31 |
| 4. Italiano..... | 45 |
| 5. Español..... | 59 |



<https://model.ganzeinfach.de/306979>

GER: Aktuelle Treiber, Bedienungsanleitungen und sonstige relevante Dokumente zu diesem Produkt finden Sie auf unserer Homepage.

ENG: Current drivers, user manuals and other relevant documents for this product can be found on our homepage.

FRA: Les pilotes actuels, les modes d'emploi et les autres documents relatifs à ce produit sont disponibles sur notre site Internet.

ITA: I driver aggiornati, le istruzioni per l'uso e altri documenti rilevanti per questo prodotto sono disponibili sulla nostra homepage.

ESP: Los controladores actuales, las instrucciones de uso y otros documentos relevantes para este producto se pueden encontrar en nuestra página web.

ACHTUNG!



Wichtige Sicherheitshinweise für dieses Gerät

- Lesen Sie sich bitte die nachfolgende Bedienungsanleitung sorgfältig durch und stellen Sie sicher, dass Sie diese verstanden haben.
- Betreiben Sie den Toaster entsprechend der in der Gerätekennzeichnung angegebenen Spannung.
- Berühren Sie in keinem Fall die Oberfläche während des Betriebs. Es besteht Verbrennungsgefahr!
- Zum Schutz gegen einen elektrischen Schlag, tauchen Sie bitte weder das Kabel noch den Stecker oder ein anderes beliebiges Teil des Gerätes in Wasser oder andere Flüssigkeiten.
- Eine Aufsicht ist notwendig, wenn das Gerät von Kindern oder in der Nähe von Kindern verwendet wird.

- Ziehen Sie den Stecker aus der Steckdose, sobald das Gerät nicht in Gebrauch ist oder Sie beabsichtigen, eine Reinigung vorzunehmen.
- Verwenden Sie dieses Gerät nicht mit einem beschädigten Kabel, Stecker oder in einem fehlerhaften Zustand. Wenn das Netzkabel beschädigt ist, muss dieses vom Hersteller, einem Kundendienst oder einer ausreichend qualifizierten Person ersetzt werden.
- Halten Sie das Netzkabel von heißen Oberflächen fern. Lassen Sie das Netzkabel niemals über den Rand eines Tisches hängen.
- Das Gerät darf nicht auf oder in der Nähe von heißen Oberflächen (wie z.B. Herdplatten) oder offenen Gasflammen abgestellt oder benutzt werden.

- Verwenden Sie das Produkt nur für den bestimmungsgemäßen Gebrauch.
- Das Einführen anderer Materialien wie z.B. Metallfolien oder von anderen Utensilien ist strengstens verboten, da dies zu Bränden oder Stromschlägen führen kann. Verwenden Sie das Gerät nur zum Bräunen von Toastbrot und Brot oder zum Aufwärmen von Brötchen.
- Brot kann brennen, wenn dieses mehrmals getoastet wird oder mit einem der Heizelemente in Berührung kommt. Stellen Sie daher das Gerät bitte niemals in der Nähe oder unterhalb von brennbaren Materialien ab. Das Gerät muss - während es in Betrieb ist - stets beaufsichtigt werden.

- Die Verwendung von Zubehörteilen, welche nicht vom Gerätehersteller empfohlen werden, könnte zu Verletzungen führen.
- Stellen Sie den Toaster stets auf eine wärmebeständige und ebene Fläche ab. Stellen Sie sicher, dass der Toaster nicht umkippen kann!
- Ziehen Sie sofort den Netzstecker aus der Steckdose, wenn Sie Rauch oder Feuer bemerken!
- Stecken Sie auf keinen Fall Finger oder Gegenstände in den Kurzschlitz. Die Heizelemente führen Spannung! Es besteht Verletzungsgefahr!
- Achten Sie darauf, dass Sie das Brot sehr sorgfältig nach dem Toastvorgang entnehmen, um eine Verletzung zu vermeiden.

- Verwenden Sie dieses Gerät nicht mithilfe von externen Timern oder separaten Fernbedienungen.
- Kinder müssen beaufsichtigt werden, um sicherzustellen, dass sie nicht mit dem Gerät spielen.
- Dieses Gerät darf von Kindern ab 8 Jahren und Personen mit eingeschränkten körperlichen, sensorischen und geistigen Fähigkeiten oder ohne Erfahrung und Wissen, sofern sie beaufsichtigt werden oder über die Anwendung des Gerätes unterrichtet wurden und die daraus bestehenden Gefahren verstanden haben, verwendet werden. Reinigung und die vom Benutzer durchzuführenden Wartungsarbeiten dürfen nicht von Kindern vorgenommen werden.
- Halten Sie das Gerät und dessen Netzkabel vor Kindern unter 8 Jahren fern.

- Verwenden Sie den Toaster nicht im Freien.
- Der Toaster ist für den Gebrauch in Haushalten und ähnlichen Umgebungen geeignet, wie zum Beispiel:
 - Personalküchen in Geschäften, Büros sowie anderen Arbeitsumgebungen
 - auf Bauernhöfen
 - von Kunden in Hotels, Gasthöfen und anderen Wohnbereichen
 - in Frühstückspensionen.
- Lesen Sie sich die Bedienungsanleitung aufmerksam durch und bewahren Sie diese gut auf, da sie wichtige Informationen enthält!
- Verwenden Sie nur Standard-Toastgrößen. Wenn das Toastbrot zu klein ist, besteht die Gefahr, dass Sie sich beim Entnehmen des Toastbrot die Finger verbrennen!

Vielen Dank, dass Sie sich für ein Produkt von Arendo entschieden haben. Damit Sie auch lange Freude mit Ihrem erworbenen Gerät haben werden, lesen Sie sich bitte die nachfolgende Kurzanleitung aufmerksam durch. Prüfen Sie vor Inbetriebnahme der gelieferten Ware, ob diese vollständig, fehlerfrei und unbeschädigt ist.

1. Lieferumfang

- Kurzschlitz-Toaster
- Bedienungsanleitung

2. Technische Daten

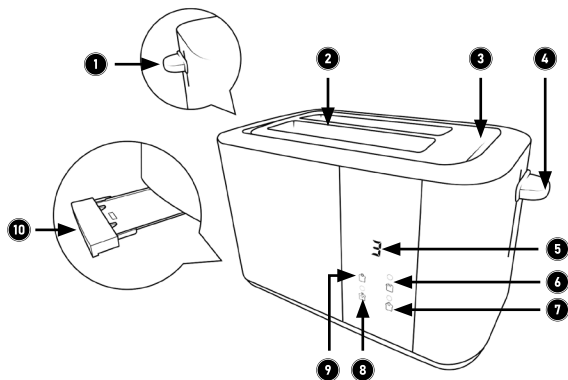
| | |
|---------------------|--|
| Spannungsversorgung | 230V AC 50/60 Hz |
| Leistungsaufnahme | 1500W |
| Features | <ul style="list-style-type: none"> • einstellbarer Bräunungsgrad (7-Stufen) • Auftau-Modus • LED-Display mit Sensortasten • Funktion zum erneuten Erhitzen von bereits getoastetem Brot/Toast • Krümelschublade • integrierter Brötchenaufsatz |
| Umgebungstemperatur | 0-40°C |

3. Erst-Inbetriebnahme

Hinweis: Während die Heizelemente sich aufwärmen, kann bei der ersten Verwendung des Toasters ein verbrannter Geruch und oder leichte Qualmbildung entstehen. Dies stellt keine Gefahr oder einen Defekt dar. Warten Sie, bis sich das Gerät aufgeheizt hat und der Geruch verschwunden ist. Es ist ratsam, den Toaster bei der ersten Verwendung ohne eingelegtes Toast zu betreiben.

Kontrollieren Sie bei Erstinbetriebnahme des Gerätes nochmals die Unversehrtheit des Produkts bzw. der Bauteile sowie die Funktion. Entnehmen Sie das Gerät aus der Verpackung und entfernen Sie jegliches Verpackungsmaterial. Verbinden Sie vor der ersten Benutzung den Toaster mit einer ordnungsgemäß angeschlossenen Steckdose. Schalten Sie den Toaster ein, indem Sie den Schiebeschalter nach unten drücken und stellen Sie den Bräunungsgrad über die „Röstgrad“-Taste in die höchste Stufe (7) ein. Wiederholen Sie diesen Vorgang so lange, bis kein Verbrennungsgeruch mehr wahrgenommen wird. Um den Toastvorgang abzubrechen, drücken Sie die „CANCEL“-Taste.

4. Produkt-Details



| | |
|----|--|
| 1 | Hebel für Brötchenaufsatz |
| 2 | Toast-Einschub |
| 3 | Brötchenaufsatz |
| 4 | Schiebeschalter |
| 5 | Display (Anzeige der Restzeit + des Röstgrads) |
| 6 | “REHEAT“-Taste (Aufwärmen / erneutes Erhitzen) |
| 7 | “CANCEL“-Taste (Toastvorgang abbrechen) |
| 8 | “DEFROST“-Taste (Auftauen) |
| 9 | Röstgrad-Taste |
| 10 | Krümelschublade |

5. Inbetriebnahme und Benutzung

Schließen Sie das Stromkabel an eine ordnungsgemäß angeschlossene Steckdose an. Gehen Sie zuerst wie in Abschnitt "3 Erst-Inbetriebnahme" beschrieben vor.

Stellen Sie sicher, dass der Netzstecker eingesteckt ist. Legen Sie bis zu zwei Toast-Scheiben in den Toast-Einschub. Drücken Sie den "Schiebeschalter" herunter, bis dieser einrastet. Drücken Sie anschließend die „Röstgrad“-Taste, um den gewünschten Röstgrad einzustellen. Die Heizelemente wärmen sich auf und der Toast-Vorgang beginnt.

Hinweis: Der zuletzt eingestellte Röstgrad wird im Gerät gespeichert.

Sobald der Vorgang beendet ist, springt der "Schiebeschalter" automatisch in die ursprüngliche Position zurück. Der Toast-Vorgang ist im Anschluss beendet und die Brotscheiben können vorsichtig entnommen werden.

Sollte der Bräunungsgrad des Toastguts nicht zufriedenstellend sein, so justieren Sie diesen mit der Röstgrad-Taste und wiederholen Sie den Toastvorgang erneut. Stellen Sie in diesem Fall sicher, dass das Toast nicht anbrennt. Sollte der gewünschte Röstgrad bereits vorher erreicht werden, können Sie jederzeit den Vorgang durch Drücken der Taste "CANCEL" beenden.

6. Brötchenaufsatz

Brötchen, Baquettes oder Brote sind zu groß, um in dem Toast-Einschub ausreichend Platz zu finden. Nutzen Sie hierfür den integrierten Brötchenaufsatz. Benutzen Sie dafür den Hebel für den Brötchenaufsatz, um diesen auszuklappen.

Hinweis: Achten Sie darauf, dass die Krümelschublade korrekt eingelegt ist.

Stellen Sie vor dem Toasten auf dem Brötchenaufsatz sicher, dass der Toaster vollständig abgekühlt ist. Achten Sie darauf, dass während des Toastens auf dem Brötchenaufsatz kein Toast im "Toast-Einschub" eingelegt ist, da dies anderenfalls zu einem Brand führen kann.

Wenn Sie den Brötchenaufsatz nicht verwenden, entfernen Sie den Brötchenaufsatz, indem Sie diesen wieder einklappen.

Beim Toasten mit dem Brötchenaufsatz wird üblicherweise mehr Zeit benötigt, um den gewünschten Bräunungsgrad zu erreichen. Es ist ratsam, das Toastgut auf dem Brötchenaufsatz zu wenden.

7. Röstgrad einstellen

Über die „Röstgrad“-Taste können Sie die Dauer festlegen, nach welcher sich der Toaster automatisch abschaltet. Je länger das Gerät eingeschaltet ist, desto dunkler wird das Brot am Ende der Bräunungszeit werden.

| Stufe | Bräunung |
|-------|-------------------|
| 1-2 | geringe Bräunung |
| 3-4 | mittlere Bräunung |
| 5-7 | starke Bräunung |

Hinweis: Um ein optimales Bräunungsergebnis zu erhalten, empfehlen wir Ihnen, für Toasts und Sandwiches ausschließlich die Stufen 1 bis 4 zu verwenden. Die höheren Bräunungsstufen von 5-7 sollten nur dann verwendet werden, wenn Sie den Brötchenaufsatz für beispielweise Baguettes, Bagels oder Brötchen benutzen möchten, da anderenfalls geröstete Toasts und Sandwiches in den hohen Stufen schnell verbrannt sein können.

8. Aufwärmen / erneutes Erhitzen

Der Toaster kann die Brotscheiben erneut erhitzen, falls diese zu schnell abkühlen. Drücken Sie hierzu den “Schiebeschalter” herunter, bis dieser einrastet und betätigen Sie die “REHEAT“-Taste. Der Toaster erwärmt bereits getoastetes Brot, welches sich schon zu stark abgekühlt hat oder vergessen wurde, ohne den Bräunungsgrad allzu sehr zu beeinflussen.

9. Auftauen

Gefrorenes Toastbrot kann direkt im Toaster aufgetaut werden. Legen Sie hierfür das gefrorene Toast in den “Toast-Einschub” ein und drücken Sie dann den “Schiebeschalter”, bis zum Anschlag herunter. Schalten Sie das Gerät über die “DEFROST“-Taste in den Auftau-Modus. Die Dauer des Auftau-Vorgangs kann über die „Röstgrad“-Taste bestimmt werden.

10. Toastvorgang abbrechen

Falls das Brot zu rauchen/qualmen beginnt, oder Sie den Toast-Vorgang frühzeitig abbrechen wollen, können Sie die "CANCEL"-Taste drücken. Der Toaster bricht in diesem Fall den aktuellen Toast-Vorgang direkt ab.

11. Reinigung und Pflege

Trennen Sie den Toaster vor der Reinigung komplett vom Stromnetz, indem Sie den Netzstecker ziehen. Warten Sie, bis das Gerät vollständig abgekühlt ist. Reinigen Sie ausschließlich die Oberflächen mit einem leicht angefeuchteten Tuch. Verwenden Sie hierfür niemals Metallpolitur! Tauchen Sie das Gerät bitte keinesfalls in Wasser!

Achten Sie darauf, dass sich keine Krümel im Toaster ansammeln. Brotkrümel können entfernt werden, indem Sie die Krümelschublade aus dem Toaster entnehmen und mit einem feuchten Tuch reinigen. Achten Sie im Anschluss darauf, dass Sie die Krümelschublade wieder ordnungsgemäß einlegen.

Achtung! Beachten Sie, dass Sie die Krümelschublade regelmäßig ausleeren. Eine zu große Menge an angesammelten Krümel kann zu einem Brand führen! Es ist weiterhin ratsam, den Toaster über Kopf auszuschütteln, da sich bei häufigem Gebrauch auch Krümel außerhalb der Krümelschublade ansammeln. Schütteln Sie den Toaster bei Netztrennung / nicht eingestecktem Stecker kopfüber über einem Waschbecken aus, damit jegliche Brotkrümel entfernt werden.

Die inneren Bauteile des Toasters können leicht beschädigt werden. Berühren Sie die Bauteile keinesfalls mit Werkzeugen oder anderen Gegenständen!

12. Fehlerbehebung

| Auftretender Fehler | Lösung |
|---|---|
| Der Toaster zeigt keine Funktion | Stecken Sie den Netzstecker in die Steckdose. Sollte dies keine Besserung zeigen, lassen Sie das Gerät von einem Fachmann überprüfen! |
| Das Toastgut ist zu hell bzw. zu dunkel nach dem Toastvorgang | Wählen Sie einen anderen Bräunungsgrad aus. |

| Auftretender Fehler | Lösung |
|--|--|
| Aus dem Toaster tritt während des Toast-Vorgangs Rauch aus | <ul style="list-style-type: none"> • Der Bräunungsgrad, den Sie ausgewählt haben, ist für die ausgewählte Brotsorte zu hoch gewählt. Drücken Sie sofort die "CANCEL"-Taste, um den Toast-Vorgang zu beenden. • Der Toaster ist verunreinigt. Es hat sich ein Stück Toastgut in den Heizflächen verfangen. Reinigen Sie das Gerät. • Die Krümelschublade ist überfüllt und Krümel fangen an zu schmoren. Entleeren Sie die Schublade oder schütteln den Toaster aus! |
| Das Toastgut wird sofort wieder ausgeworfen, nachdem der Toast-Vorgang gestartet wurde | <ul style="list-style-type: none"> • Stellen Sie sicher, dass Sie den Schiebeschalter ordnungsgemäß in die unterste Position einrasten. • Brotkrumen im Toaster können verhindern, dass der Schlitten einrastet. Prüfen sie auch, dass der Schlitten auf der anderen Seite gerade in der Führung laufen kann. <p>Sobald das Gerät nach erneutem Versuch immer noch direkt ausgegeben wird, kontaktieren Sie einen Fachmann oder den Hersteller des Gerätes.</p> |
| Das Netzkabel ist beschädigt | In diesem Fall dürfen Sie das Gerät keinesfalls mehr benutzen! Kontaktieren Sie ein autorisiertes Fachpersonal oder den Hersteller des Gerätes, um das Kabel entsprechend zu ersetzen! |



13. Sicherheitshinweise und Haftungsausschluss

Versuchen Sie bitte nie das Gerät zu öffnen, um Reparaturen oder Umbauten vorzunehmen. Vermeiden Sie Kontakt zu den Netzspannungen. Schließen Sie das Produkt nicht kurz. Das Gerät ist nicht wasserdicht, bitte verwenden Sie es nur im Trockenen. Schützen Sie es vor hoher Luftfeuchtigkeit, Wasser und Schnee. Halten Sie das Gerät von hohen Temperaturen fern.

Setzen Sie das Gerät keinen plötzlichen Temperaturwechseln oder starken Vibrationen aus, da dies die Elektronikteile beschädigen könnte. Prüfen Sie vor der Verwendung das Gerät auf Beschädigungen. Das Gerät sollte nicht benutzt werden, wenn es einen Stoß abbekommen hat oder in sonstiger Form beschädigt wurde. Beachten Sie bitte die nationalen Bestimmungen und Beschränkungen.

Nutzen Sie das Gerät nicht für andere Zwecke als die, die in der Anleitung beschrieben sind. Dieses Produkt ist kein Spielzeug. Bewahren Sie es außerhalb der Reichweite von Kindern oder geistig beeinträchtigten Personen auf. Jede Reparatur oder Veränderung am Gerät, die nicht vom ursprünglichen Lieferanten durchgeführt wird, führt zum Erlöschen der Gewährleistungs- bzw. Garantieansprüche.

Das Gerät darf nur von Personen benutzt werden, die diese Anleitung gelesen und verstanden haben. Die Gerätespezifikationen können sich ändern, ohne dass vorher gesondert darauf hingewiesen wurde.

Die Glühfäden leuchten nicht überall gleichmäßig rot oder orange.

Dies ist kein Fehler, sondern hängt von der Luftströmung um sie herum ab. Sollten ganze Bereiche ausgefallen sein, kontaktieren Sie bitte unseren Kundendienst.

14. Entsorgungshinweise

Elektrische und elektronische Geräte dürfen nach der europäischen WEEE Richtlinie nicht mit dem Hausmüll entsorgt werden. Deren Bestandteile müssen getrennt der Wiederverwertung oder Entsorgung zugeführt werden, weil giftige und gefährliche Bestandteile bei unsachgemäßer Entsorgung die Umwelt nachhaltig schädigen können. Sie sind als Verbraucher nach dem Elektro- und Elektronikgerätengesetz (ElektroG) verpflichtet, elektrische und elektronische Geräte am Ende ihrer Lebensdauer an den Hersteller, die Verkaufsstelle oder an dafür eingerichtete, öffentliche Sammelstellen kostenlos zurückzugeben. Einzelheiten dazu regelt das jeweilige Landesrecht. Das Symbol auf dem Produkt, der Betriebsanleitung oder/und der Verpackung weist auf diese Bestimmungen hin. Mit dieser Art der Stofftrennung, Verwertung und Entsorgung von Altgeräten leisten Sie einen wichtigen Beitrag zum Schutz unserer Umwelt. Für Informationen zu autorisierten Sammelstellen in Ihrer Umgebung wenden Sie sich bitte an Ihre lokale Stadt- oder Gemeindeverwaltung.



WEEE Richtlinie 2012/19/EU
WEEE Register-Nr: DE 67896761

Hiermit erklärt die Firma WD Plus GmbH, dass sich das Gerät 306979 in Übereinstimmung mit den grundlegenden Anforderungen und den übrigen einschlägigen Bestimmungen der Richtlinien befindet. Eine vollständige Konformitätserklärung erhalten Sie unter: WD Plus GmbH, Wohlenbergstraße 16, 30179 Hannover



Important safety guidelines for this appliance

- Please read the following user manual carefully and ensure that you understand the instructions.
- Operate the toaster in accordance with the voltage specified on the identification label of the appliance.
- Do not touch the surface when in operation under any circumstances. There is a risk of burns!
- In order to protect against electric shock, please do not immerse the cable, the plug or any part of the appliance in water or in any other liquid.
- Supervision is necessary when the appliance is being used by children or being used in the vicinity of children.

- Remove the plug from the power socket when the appliance is not in use or when you intend to clean it.
- Do not use this appliance with a damaged cable or plug, or when in a faulty condition. If the power cord is damaged, it has to be replaced by the manufacturer, a customer service agency or an adequately qualified person.
- Keep the power cord away from hot surfaces. Never let the power cord hang over the edge of a table.
- The appliance must not be kept or used on or near hot surfaces (such as, for example, hotplates) or open gas flames.
- Use the product only for intended applications.

- The introduction of any other material, such as metal foils or other utensils, is strictly prohibited, as this could lead to fire or electric shock. Use the appliance only to brown toasted bread and bread slices or to warm up bread rolls.
- Bread may burn if it is toasted several times, or touches one of the heating elements. Therefore, never place the appliance close to or below flammable materials. The appliance has to be under constant supervision when in operation.
- The use of accessories which are not recommended by the manufacturer of the appliance could lead to injuries.
- Always keep the toaster on a heat-resistant and level surface. Ensure that the toaster does not topple over!

- Immediately remove the power plug from the power socket if you notice smoke or fire!
- Do not insert fingers or objects into the short slot under any circumstances. The heating elements conduct voltage! There is a risk of injury!
- Make sure that you remove the bread very carefully after toasting is complete, in order to avoid injury.
- Do not use this appliance with external timers or separate remote controls.
- Children should be supervised to ensure that they do not play with the appliance.
- This appliance may be used by children above the age of 8 years and by persons with impaired physical, sensory or mental capabilities or

lack of experience and knowledge, only if they are supervised or have been instructed about the use of the appliance and have understood the hazards involved. Cleaning and user maintenanceshould not be performed by children.

- Keep the appliance and the power cord out of the reach of children below 8 years of age.
- Do not use the toaster outdoors!
- The toaster is suitable for use in households and similar environments, such as, for example:
 - staff kitchens in businesses, offices and other working environments
 - on farms
 - by customers in hotels, inns and other residential areas
 - in guest houses.

- Read through the user manual carefully and keep it in a safe place, as it contains important details!
- Use only standard toast sizes. If the toast is too small, you may burn your fingers when removing the toast!

Thank you for choosing an Arendo product. Please read the following user manual carefully so as to get the most from the product you have purchased. Before using the product, first check that the delivered item is complete, accurate and undamaged.

1. Scope of delivery

- Short-slot toaster
- User manual

2. Technical data

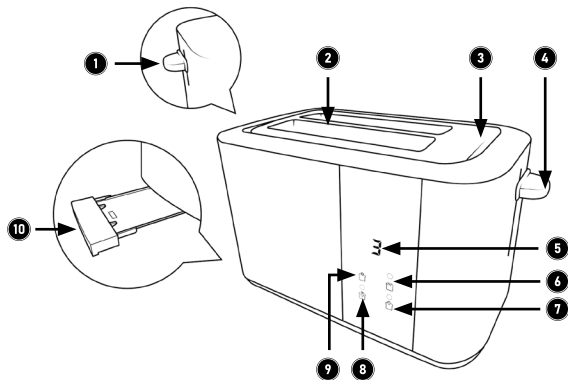
| | |
|---------------------|---|
| Power supply | 230V AC 50/60 Hz |
| Power consumption | 1500W |
| Features | <ul style="list-style-type: none"> • adjustable degree of browning (7 levels) • Defrosting mode • LCD display with sensor buttons • Function for reheating already toasted bread/toast • Crumb collector • integrated bread roll attachment |
| Ambient temperature | 0-40°C |

3. Initial use

Note: When using the toaster for the first time, there may be a burning smell and / or slight smoke generation when the heating elements heat up. This is not a hazard or a defect. Wait until the appliance heats up and the smell disappears. When using the toaster for the first time, it is advisable to operate the toaster without inserting any toast.

Check if the product and the components are intact and if the appliance is working properly when using it for the first time. Take the appliance out of the package and remove all the packaging material. Before using the toaster for the first use time, connect it to a properly wired power socket. Switch on the toaster by pressing the slide switch down and adjust the degree of browning to the maximum level (7) using the "Degree of toasting" button. Repeat this procedure until the burning smell is no longer noticeable. To interrupt toasting, press the "CANCEL" button.

4. Product details



| | |
|----|--|
| 1 | Lever for bread roll attachment |
| 2 | Toast tray |
| 3 | Bun attachment |
| 4 | Slide switch |
| 5 | Display (display of remaining time + degree of roasting) |
| 6 | “REHEAT” button (warm up / reheat) |
| 7 | “CANCEL” button (cancel toasting process) |
| 8 | “DEFROST” button (defrost) |
| 9 | Degree of toasting button |
| 10 | Crumb tray |

5. Commissioning and use

Connect the power cable to a properly connected socket. First proceed as described in section "3 Initial commissioning".

Ensure that the mains plug is plugged in. Place up to two slices of toast in the toast rack. Press down the "slide switch" until it engages. Then press the toasting level button to set the desired toasting level. The heating elements heat up and the toasting process begins.

Note: The last toasting level set is saved in the appliance.

As soon as the process is finished, the "slide switch" automatically returns to its original position. The toasting process is then complete and the slices of bread can be carefully removed.

If the degree of browning of the toast is not satisfactory, adjust it using the toasting degree button and repeat the toasting process. In this case, make sure that the toast does not burn. If the desired degree of toasting has already been reached, you can end the process at any time by pressing the "CANCEL" button.

6. Bread roll attachment

Bread rolls, baguettes and loaves are too large to place in the toasting slot. Always use the integrated bread roll warming rack for this purpose. Use the lever for the bread roll warming rack to open it.

Note: Ensure that the crumb collector has been inserted correctly.

Before toasting on the bread roll attachment, ensure that the toaster has cooled down completely. Ensure that no toast has been inserted into the "toast slot" when using the bread roll warming rack, as otherwise this can result in fire.

If you do not wish to use the bread roll warming rack, remove it by folding it.

Generally, more time is required to achieve the desired degree of browning when using the bread roll warming rack. It is advisable to turn the items on the bread roll attachment.

7. Adjusting the Degree of toasting

You can use the “Degree of toasting” button to set the duration after which the toaster switches off automatically. The longer the appliance is switched on, the darker the bread will be at the end of the browning time.

| Level | Browning |
|-------|-----------------|
| 1-2 | low browning |
| 3-4 | medium browning |
| 5-7 | high browning |

Note: To achieve optimum browning results, we recommend that you only use levels 1 to 4 for toast and sandwiches. The higher browning levels of 5-7 should only be used if you want to use the bread roll attachment for baguettes, bagels or bread rolls, for example, as otherwise toasted toast and sandwiches can quickly become burnt in the high levels.

8. Heating / Reheating

The toaster can be used to reheat the bread slices if they cool down too quickly. To do this, press down the "slide switch" until it clicks in place and press the "REHEAT" button. When bread which has already been toasted becomes too cool or has been forgotten about, the toaster can be used to reheat it without affecting the degree of browning too much.

9. Defrosting

Frozen toast bread can be defrosted directly in the toaster. To do this, insert the frozen toast into the "toast slot" and then press down the "slide switch" until it reaches the limit stop. Switch the appliance to the defrosting mode using the "DEFROST" button. The duration of the defrosting process can be set using the “Degree of toasting” button.

10. Interrupting the toasting

If the bread starts to smoke or you want to stop the toasting process, you can press the "CANCEL" button. In this case, the toaster interrupts the toasting process immediately.

11. Cleaning and Care

Before cleaning the toaster, unplug it completely from the mains by removing the power plug. Wait until the appliance has cooled down completely. Clean only the surface with a slightly damp cloth. Never use a metal polish for this purpose! Please do not immerse the appliance in water under any circumstances!

Ensure that crumbs do not collect in the toaster. Bread crumbs can be removed by taking the crumb collector out of the toaster and cleaning it with a damp cloth. Ensure that you afterwards re-insert the crumb collector correctly.

Caution! Remember to empty the crumb collector on a regular basis. If a large amount of crumbs are allowed to build up, this may lead to a fire! It is also advisable to turn the toaster upside down and shake it, since crumbs may accumulate outside the crumb collector in case of frequent use. Occasionally shake the toaster upside down over a sink when it is disconnected to remove any bread crumbs.

The internal components of the toaster can be easily damaged. Do not touch the components with tools or other objects under any circumstances!

12. Troubleshooting

| Possible Faults | Solution |
|--|--|
| The toaster does not function | Insert the mains plug into the power socket. If there is no improvement, have the appliance checked by a specialist! |
| The toast is too bright or too dark after toasting | Select a different degree of browning. |

| Possible Faults | Solution |
|---|--|
| Smoke is emitted from the toaster during toasting | <ul style="list-style-type: none"> • The degree of browning you have selected is too high for the type of bread used. Immediately press the "CANCEL" button to stop toasting. • The toaster is dirty. A piece of toast has been caught in the heating surfaces. Clean the appliance. • The crumb collector is overfull and crumbs begin to smoke. Empty the collector or shake the toaster to remove crumbs! |
| The toast is immediately ejected after toasting has started | <ul style="list-style-type: none"> • Ensure that you have engaged the slide switch correctly in the lowest position. • Bread crumbs in the toaster can prevent the slide from locking. Also check if the slide can move straight in the guide on the other side. <p>If the appliance still ejects the toast in the same way at the next attempt, please contact a technician or the manufacturer of the appliance.</p> |
| The power cord is damaged | In this case, you should no longer use the appliance! Contact an authorised technician or the manufacturer of the appliance, in order to have the cable properly replaced! |



13. Safety instructions and disclaimer

Please do not try to open the product to carry out repairs or modifications. Avoid contact with the mains voltage. Do not short-circuit the product. The appliance is not waterproof, therefore please use it only in dry surroundings. Protect it from high humidity, water and snow. Keep the product away from high temperatures.

Do not expose the product to sudden changes in temperature or strong vibrations, as this could damage the electronic components. Check the appliance for damage before using it. The product should not be used if it was subject to impact or has

been damaged in some other manner. Please comply with the local regulations and restrictions.

Do not use the product for purposes other than those described in the user manual. This product is not a toy. Keep it out of the reach of children or mentally disabled persons. Any repair or modification to the product, which is not carried out by the original supplier, will void any warranty and guarantee claims.

The product should only be used by those who have read and understood this user manual. The specifications of the product may be changed without any special prior notification.

The filaments do not glow uniformly red or orange everywhere.

This is not a defect, but depends on the airflow around them. If entire sections are not working, please contact our customer service department.

14. Disposal instructions

In line with the European WEEE directive, electrical and electronic products should not be disposed of along with domestic waste. Their components have to be separately sent for recycling or disposal, because improper disposal of toxic and dangerous components may permanently damage the environment.

According to the electrical and electronic equipment act (ElektroG), you are obliged (as a consumer) to return (free of charge) electrical and electronic products to the manufacturer, the point of sale or public collection points at the end of their service life.

The relevant local laws regulate the details in this regard. The symbol displayed on the product, in the user manual or/and on the packaging refers to these regulations. With this manner of sorting, recycling and disposal of used products, you make an important contribution towards protecting our environment. For information on authorised collection points in your area, please contact your local city or municipal administration.



WEEE directive 2012/19/EU
WEEE Register no.: DE 67896761

The company WD Plus GmbH hereby certifies that the appliance 306979 complies with the fundamental requirements and the other relevant stipulations of the directive. A complete conformity statement can be obtained from: WD Plus GmbH, Wohlenbergstraße 16, 30179 Hannover



Consignes de sécurité importantes pour cet appareil

- Lire soigneusement le suivant mode d'emploi et s'assurer de l'avoir compris.
- Utiliser le grille-pain avec la tension indiquée sur l'étiquetage de l'appareil.
- La surface ne doit en aucun cas être touchée durant le fonctionnement. Il existe un risque de brûlures !
- Pour éviter un choc électrique, ne pas plonger le câble, la fiche ou toute autre partie de l'appareil dans de l'eau ou d'autres liquides.
- Une supervision s'impose lorsque l'appareil est utilisé par des enfants ou à proximité d'enfants.
- Débrancher la fiche de la prise de

secteur une fois que l'appareil n'est plus utilisé ou qu'un nettoyage va être effectué.

- Ne pas utiliser l'appareil avec un câble ou une prise endommagés ou s'il est en état défectueux. Lorsque le câble d'alimentation est endommagé, il doit être remplacé par le fabricant, un service client ou une personne présentant une qualification suffisante.
- Maintenir le câble d'alimentation éloigné de surfaces chaudes. Ne jamais laisser le câble d'alimentation pendre sur le bord d'une table.
- L'appareil ne doit pas être placé ou utilisé sur ou à proximité de surfaces chaudes (p. ex. plaques de cuisson) ou de flammes de gaz directes.

- N'utiliser le produit que pour son usage prévu.
- L'introduction d'autres matériaux, tels que, p. ex., feuilles métalliques ou autres ustensiles, est strictement interdite, étant donné que cela pourrait entraîner un incendie ou des chocs électriques. N'utiliser l'appareil que pour le brunissage de pain de mie et de pain et pour le chauffage de petits pains.
- Le pain peut brûler s'il est grillé plusieurs fois ou entre en contact avec les éléments de chauffage. Par conséquent, ne jamais placer l'appareil à proximité ou en dessous de matières combustibles. L'appareil doit être surveillé constamment pendant qu'il fonctionne.
- L'utilisation de pièces accessoires qui

ne sont pas recommandées par le fabricant de l'appareil peut entraîner des blessures.

- Placer toujours le grille-pain sur une surface plane et résistante à la chaleur. S'assurer que le grille-pain ne peut pas basculer !
- Si de la fumée ou des flammes apparaissent débrancher immédiatement la fiche secteur de la prise !
- Ne placer en aucun cas un doigt ou des objets dans la fente courtes. Les éléments de chauffage sont sous tension ! Il existe un risque de blessures !
- Veiller à retirer prudemment le pain après le brunissage, afin d'éviter des blessures.
- Ne pas utiliser cet appareil avec l'aide de temporisateurs externes ou de

télécommandes séparées.

- Les enfants doivent être surveillés pour s'assurer qu'ils ne jouent pas l'appareil.
- Cet appareil peut être utilisé par des enfants de plus de 8 ans et des personnes avec des capacités physiques, sensorielles et mentales réduites, ou un manque d'expérience et de savoir, s'ils sont sous surveillance ou ont été instruits sur l'emploi sûr de l'appareil, et s'ils ont compris les dangers en résultant. Le nettoyage et les travaux de maintenance devant être effectués par l'utilisateur ne doivent pas être effectués par des enfants.
- Maintenir l'appareil et son câble d'alimentation hors de la portée des enfants de moins de 8 ans.
- Ne pas utiliser le grille-pain en extérieur.

- Le grille-pain est adapté pour l'utilisation dans des foyers et dans des environnements semblables, tels que par exemple :
 - cuisine de personnel dans des magasins, des bureaux ainsi que d'autres environnements de travail
 - dans des fermes
 - par des clients dans des hôtels, auberges et autres espaces de logement
 - dans des chambres d'hôte.
- Lire le mode d'emploi attentivement et le conserver soigneusement, car il contient des informations importantes !
- N'utiliser que des pains de mie de taille standard. Lorsque le pain de mie est trop petit, vous courez le risque de vous brûler les doigts lors de l'extraction du pain !

Nous vous remercions d'avoir acheté un produit d'Arendo. Pour que vous puissiez profiter longtemps de votre appareil acquis, veuillez lire attentivement le mode d'emploi suivant. Avant la mise en service du produit livré, vérifiez s'il est complet, sans défauts et intact.

1. Contenu de la livraison

- Grille-pain à fente courtes
- Mode d'emploi

2. Caractéristiques techniques

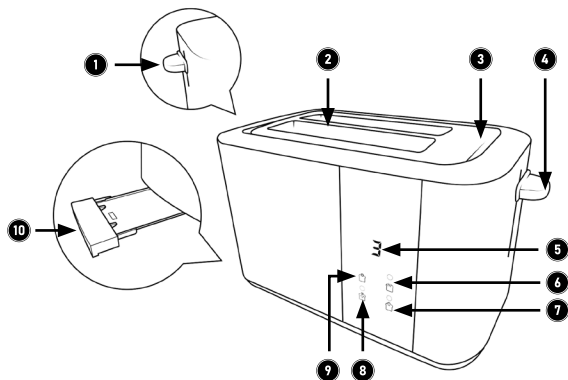
| | |
|-------------------------|--|
| Alimentation électrique | 230V CA / 50/60 Hz |
| Puissance absorbée | 1500W |
| Caractéristiques | <ul style="list-style-type: none"> • Degré de dorage réglable (7 niveaux) • Mode de décongélation • Écran LCD avec touches capteurs • Fonction pour un réchauffage de pain déjà grillé • Tiroir ramasse-miettes • Support à viennoiserie intégré |
| Température ambiante | 0-40°C |

3. Première mise en service

Remarque : Pendant que les éléments de chauffage chauffent durant la première utilisation du grille-pain, une odeur de brûlé et/ou un léger dégagement de fumée peuvent se développer. Cela ne représente aucun danger ou défaut. Attendre jusqu'à ce que l'appareil se soit réchauffé et que l'odeur ait disparu. Il est conseillé de faire fonctionner le grille-pain sans pain lors de la première utilisation.

Lors de la première mise en service de l'appareil, assurez-vous une fois de plus de l'intégrité du produit ou des composants et de leur bon fonctionnement. Sortez l'appareil de l'emballage et retirez tout matériau d'emballage. Avant la première utilisation, branchez le grille-pain à une prise connectée correctement. Allumez le grille-pain en poussant l'interrupteur à coulisse vers le bas et réglez le degré de dorage sur le niveau le plus élevé (7) à l'aide de la touche « degré de brunissage ». Répétez ce processus jusqu'à ce que l'odeur de brûlé ne soit plus perçue. Pour interrompre le brunissage, appuyez sur la touche « CANCEL ».

4. Particularités du produit



| | |
|----|--|
| 1 | Levier pour l'accessoire à petits pains |
| 2 | Tiroir à toasts |
| 3 | Support à petits pains |
| 4 | interrupteur à coulisse |
| 5 | Écran (affichage du temps restant + du degré de torrification) |
| 6 | Touche "REHEAT" (réchauffer / réchauffer à nouveau) |
| 7 | Touche "CANCEL" (annuler le grillage) |
| 8 | touche "DEFROST" (décongélation) |
| 9 | touche degré de brunissage |
| 10 | Tiroir à miettes |

5. Mise en service et utilisation

Branchez le câble d'alimentation sur une prise de courant correctement raccordée. Procédez d'abord comme décrit au paragraphe «3 Première mise en service».

Assurez-vous que la fiche d'alimentation est bien branchée. Placez jusqu'à deux tranches de pain grillé dans le tiroir à toasts. Appuyez sur le «commutateur à coulisse» jusqu'à ce qu'il s'enclenche. Appuyez ensuite sur le bouton «degré de grillage» pour régler le degré de grillage souhaité. Les éléments chauffants se réchauffent et le processus de grillage commence.

Remarque : le dernier degré de grillage réglé est enregistré dans l'appareil.

Dès que le processus est terminé, le «commutateur à coulisse» revient automatiquement à sa position initiale. Le processus de grillage est ensuite terminé et les tranches de pain peuvent être retirées avec précaution.

Si le degré de brunissement des toasts n'est pas satisfaisant, ajustez-le à l'aide de la touche «degré de grillage» et recommencez le processus de grillage. Dans ce cas, assurez-vous que le toast ne brûle pas. Si le degré de grillage souhaité est déjà atteint auparavant, vous pouvez à tout moment terminer le processus en appuyant sur la touche «CANCEL».

6. Support à viennoiserie

Les petits pains, baguettes ou pains sont trop grands pour pouvoir entrer dans l'inséreur de pain. Utiliser pour ceux-ci le support à viennoiserie intégré. Utiliser le levier du support à viennoiserie pour déplier celui-ci.

Remarque : Veiller à ce que le tiroir ramasse-miettes soit correctement inséré.

S'assurer avant l'utilisation du support à viennoiseries que le grille-pain est complètement refroidi. Veiller à ce qu'aucun pain ne soit introduit dans l'« inséreur de pain » pendant l'utilisation du support à viennoiseries, en cas contraire un incendie pourrait se déclarer.

Si le support à viennoiseries n'est pas utilisé, le retirer en le repliant.

Lors de l'utilisation du support à viennoiseries, le degré de dorage souhaité prend plus de temps à être atteint. Il est recommandé de tourner les aliments à dorer sur le support à viennoiseries.

7. Réglage du degré de dorage

La touche «degré de brunissage» permet de définir la durée au bout de laquelle le grille-pain s'éteint automatiquement. Plus l'appareil est allumé longtemps, plus le pain sera foncé à la fin du temps de brunissage.

| Niveau | Brunissage |
|--------|-------------------|
| 1-2 | brunissage faible |
| 3-4 | brunissage moyen |
| 5-7 | brunissage fort |

Remarque : pour obtenir un résultat de brunissage optimal, nous vous recommandons d'utiliser exclusivement les niveaux 1 à 4 pour les toasts et les sandwiches. Les niveaux de brunissage supérieurs, de 5 à 7, ne doivent être utilisés que si vous souhaitez utiliser l'accessoire pour petits pains, par exemple pour des baguettes, des bagels ou des petits pains, car sinon les toasts et les sandwiches grillés risquent d'être rapidement brûlés dans les niveaux élevés.

8. Réchauffer / réchauffer à nouveau

Le grille-pain peut réchauffer les tranches de pain, si celles-ci se refroidissent trop vite. Appuyer à cette fin l'« interrupteur coulissant » vers le bas jusqu'à ce qu'il s'enclenche et actionner la touche « REHEAT ». Le grille-pain réchauffe du pain déjà grillé qui s'est trop refroidi ou a été oublié, sans que le degré de dorage soit trop affecté.

9. Décongélation

Du pain de mie congelé peut être décongelé directement dans le grille-pain. Placer à cette fin le pain de mie congelé dans l'« inséreur de pain » et pousser l'« interrupteur coulissant » vers le bas jusqu'à la butée. Mettre l'appareil en mode de décongélation au moyen de la touche « DEFROST ». La durée du processus de décongélation peut être déterminée par la touche «degré de brunissage».

10. Interruption du dorage

Si le pain commence à émettre de la fumée ou si une interruption anticipée du dorage est souhaitée, appuyer sur la touche « CANCEL ». Le grille-pain interrompt dans ce cas directement le brunissage.

11. Nettoyage et entretien

Avant le nettoyage, séparer complètement le grille-pain du réseau électrique en débranchant la fiche de réseau. Attendre jusqu'à ce que l'appareil soit complètement refroidi. Nettoyer la surface uniquement avec un chiffon doux légèrement humide. Ne jamais utiliser de substance pour polir les métaux ! Ne plongez jamais l'appareil dans de l'eau !

Veiller à ce que des miettes ne s'accumulent pas dans le grille-pain. Les miettes de pain peuvent être éliminées en retirant le tiroir ramasse-miettes du grille-pain et en le nettoyant avec un chiffon humide. Veiller ensuite à réinsérer correctement le tiroir ramasse-miettes.

Attention ! Veiller à vider régulièrement le tiroir ramasse-miettes. Une trop grande accumulation de miettes peut provoquer un incendie ! Il est en outre recommandé de secouer le grille-pain à l'envers, car des miettes peuvent s'accumuler en dehors du tiroir ramasse-miettes lors d'une utilisation fréquente. Secouez de temps en temps le grille-pain à l'envers au-dessus d'un évier lorsqu'il est débranché afin d'éliminer toute miette de pain.

Les composants internes du grille-pain peuvent être facilement endommagés. Ne jamais mettre ces composants en contact avec des outils ou d'autres objets !

12. Dépannage

| Erreur | Solution |
|---|--|
| Le grille-pain ne fonctionne pas | Brancher la fiche d'alimentation dans la prise de secteur. Si cela n'amène aucune amélioration, faire vérifier l'appareil par un spécialiste ! |
| Le pain est trop clair ou trop sombre après le brunissage | Sélectionner un autre niveau de brunissage. |

| Erreur | Solution |
|---|--|
| De la fumée sort du grille-pain durant le brunissage | <ul style="list-style-type: none"> • Le degré de brunissage sélectionné est trop fort pour le type de pain choisi. Appuyer immédiatement sur la touche « CANCEL » pour arrêter le brunissage. • Le grille-pain est encrassé. Un morceau de pain s'est accroché à la surface de chauffage. Nettoyer l'appareil. • Le tiroir ramasse-miettes est trop plein et les miettes commencent à brûler. Videz le tiroir ou secouez le grille-pain ! |
| Le pain est éjecté immédiatement après le début du brunissage | <ul style="list-style-type: none"> • Assurez-vous que l'interrupteur coulissant est enclenché correctement dans la position la plus basse. • Des miettes de pain dans le grille-pain peuvent empêcher le chariot de s'enclencher. Vérifiez également que le chariot peut se déplacer en ligne droite dans le guide. <p>Si l'appareil continu à éjecter le pain immédiatement, contacter un spécialiste ou le fabricant de l'appareil.</p> |
| Le câble d'alimentation est endommagé | <p>Dans ce cas, l'appareil ne doit plus être utilisé ! Contacter un spécialiste autorisé ou le fabricant de l'appareil pour faire remplacer le câble !</p> |



13. Consignes de sécurité et clause de non responsabilité

N'essayez jamais d'ouvrir l'appareil afin d'effectuer des réparations ou des transformations. Évitez le contact avec les tensions du secteur. Ne court-circuitez pas le produit. L'appareil n'est pas étanche à l'eau, veuillez l'utiliser uniquement au sec. Protégez-le d'une humidité élevée, de l'eau et de la neige. Maintenez l'appareil éloigné de températures élevées. N'exposez pas l'appareil à des changements de température brusques ou de fortes vibrations, qui pourraient endommager les pièces électroniques. Vérifiez l'appareil avant l'utilisation, pour détecter des dommages. L'appareil ne doit pas être utilisé s'il a reçu un coup ou a été autrement endommagé. Veuillez respecter les dispositions et restrictions nationales.

N'utilisez pas le produit à d'autres fins que celles décrites dans le mode d'emploi. Ce produit n'est pas un jouet. Maintenez-le hors de la portée des enfants ou des personnes handicapées sur le plan mental. Toute réparation ou modification qui n'est pas effectuée par le fournisseur initial entraîne l'annulation de la garantie.

L'appareil ne doit être utilisé que par des personnes ayant lu et compris ce manuel. Les spécifications de l'appareil peuvent être modifiées sans indication préalable.

Les filaments ne brillent pas partout uniformément en rouge ou en orange.

Cela n'est pas un défaut, mais dépend de la circulation de l'air autour d'eux. Si des sections entières ne fonctionnent pas, veuillez contacter notre service clientèle.

14. Indications de recyclage

Sur cette page, vous trouverez des informations sur la mise au rebut des DEEE par "WD-Plus GmbH". Depuis novembre 2006, lorsque vous achetez un nouvel appareil électrique ou électronique, en payant une „éco-participation“, vous participez au financement de la collecte et du recyclage d'un ancien équipement équivalent.

L'éco-participation DEEE correspond à la contribution financière du consommateur à la collecte, à la réutilisation, au recyclage d'un produit usagé équivalent. Son montant varie selon le produit et le type de traitement qu'il nécessite. Le symbole de la poubelle barrée, apposé sur nos produits ou son emballage, indique que ce produit ne doit pas être traité avec les déchets ménagers. Il doit être remis à un point de collecte approprié pour le recyclage des équipements électriques et électroniques :

- dans les points de distribution en cas d'achat d'un équipement équivalent,
- dans les points de collecte mis à votre disposition localement (déchetterie, collecte sélective, etc.).

"WD-Plus GmbH", via son mandataire Recy'stem Pro, est adhérent de l'Eco Ecosystem qui garantit la collecte, le recyclage et la dépollution de nos appareils électriques usagés, dans le respect des plus hautes exigences environnementales et sociales. Pour obtenir des informations sur les points de collecte autorisés dans



votre région, veuillez contacter votre municipalité locale.
 Ecosystem Eco Organisme agréé par les Pouvoirs publics pour la
 filière DEEE*. "WD-Plus GmbH" est enregistrée dans le Registre
 National des Producteurs SYDEREP, tenu par l'ADEME, sous le nu-
 méro : "FR031263". Pour plus d'informations sur le recyclage de nos
 produits et pour découvrir le point de collecte le plus proche de chez
 vous veuillez visiter la page :

ecosystem
recycler c'est protéger

Pour recycler
un équipement électrique

0 809 540 590 Service gratuit
+ prix appel

www.ecosystem.eco

FR

**Cet appareil,
ses accessoires,
piles et cordons
se recyclent**

À DÉPOSER
EN MAGASIN

OU

À DÉPOSER
EN DÉCHÈTERIE

Points de collecte sur www.quefairedemesdechets.fr
 Privilégiez la réparation ou le don de votre appareil !



Directive DEEE: 2012/19/EU
N° d'enregistrement DE: 67896761

La société WD Plus GmbH déclare par la présente que l'appareil 306979 est conforme aux
 exigences fondamentales et aux autres dispositions pertinentes. Pour obtenir une déclara-
 tion de conformité complète, adressez-vous à : WD Plus GmbH, Wohlenbergstraße 16, 30179
 Hanovre



Importanti istruzioni sulla sicurezza di questo apparecchio

- Leggere attentamente le seguenti istruzioni per l'uso assicurandosi di averle comprese.
- Accendere il tostapane attenendosi alla tensione riportata sulla targhetta presente sull'apparecchio.
- Non toccare, in nessun caso, la superficie esterna dell'apparecchio durante il funzionamento. Rischio di ustioni!
- Per evitare potenziali scariche elettriche, non immergere il cavo, la spina o qualsiasi altra parte dell'apparecchio in acqua o in altri liquidi.
- È necessaria una supervisione quando il dispositivo viene utilizzato da bambini o si trova nelle vicinanze di bambini.

- Estrarre la spina dalla presa, non appena l'apparecchio non è più in uso o nel caso in cui si stia programmando una potenziale pulizia.
- Non usare questo apparecchio con un cavo o la spina danneggiati o in condizioni precarie. Se il cavo di alimentazione è danneggiato deve essere sostituito dal produttore, da un servizio di assistenza o da una persona con qualifica sufficiente.
- Tenere il cavo di alimentazione lontano da superfici bollenti. Non lasciare il cavo di alimentazione pendere sul bordo di un tavolo.
- Non collocare mai l'apparecchio sopra o vicino eventuali superfici calde (come, ad esempio, i fornelli) dove ci possano essere fiamme libere.

- Utilizzare il prodotto attenendosi esclusivamente ai fini cui esso è destinato.
- L'introduzione di altri materiali come, ad esempio, eventuali lamine di metallo o altri utensili è severamente vietata, dato che questi possono provocare incendi o scosse elettriche. Utilizzare l'apparecchio solo per tostare pane da toast e pane normale o anche per riscaldare i panini.
- Il pane può bruciarsi qualora sia tostato più volte o entri in contatto con un elemento riscaldante. Pertanto, evitare di collocare l'apparecchio vicino o sotto materiali che possono, potenzialmente, prendere fuoco. Se in funzione, l'apparecchio dev'essere sempre sorvegliato.

- L'eventuale utilizzo di accessori, non autorizzati dal produttore, potrebbe provocare lesioni.
- Posizionare sempre il tostapane su di una superficie piana e resistente al calore. Assicurarsi che il tostapane non possa ribaltarsi.
- In caso di fumo o fiamme, estrarre immediatamente la spina dalla presa.
- Non introdurre, per nessuna ragione, dita o altri oggetti nello slot del tostapane. Eventuali elementi in acciaio trasmettono la corrente! Rischio di lesioni!
- Assicurarsi di rimuovere il pane con molta attenzione, dopo il processo di tostatura, al fine di evitare eventuali lesioni.

- Non utilizzare il presente apparecchio con il supporto di timer esterni o di altri comandi a distanza.
- I bambini devono essere sorvegliati in modo da garantire che non giochino con l'apparecchio.
- Questo apparecchio può essere utilizzato da bambini a partire dagli 8 anni di età e da persone con limitate capacità fisiche, sensoriali o cognitive o prive di esperienza e conoscenza, premesso che ricevano precise istruzioni sull'utilizzo dell'apparecchio e comprendano i rischi che ne derivano. La pulizia e le operazioni di manutenzione a cura dell'utente non devono essere effettuate da bambini.
- Tenere l'apparecchio e il suo cavo fuori dalla portata dei bambini al di sotto degli 8 anni.

- Non utilizzare il tostapane all'aperto.
- Il tostapane è stato ideato per l'utilizzo in ambito domestico e similari, come ad esempio:
 - cucine individuali all'interno di negozi, uffici e altri ambienti di lavoro
 - all'interno di eventuali aziende agricole
 - dai clienti degli hotel e di altre strutture di ricezione turistica
 - all'interno di Bed and Breakfast.
- Leggere attentamente le istruzioni per l'uso e, successivamente, riporle in un luogo sicuro dato che contengono informazioni importanti!
- Utilizzare solo dimensioni di pane da toast standard. Se il pane da toast è troppo piccolo sussiste il pericolo di bruciarsi le dita durante la rimozione.

Grazie per aver scelto un prodotto di Arendo. Per utilizzare con soddisfazione l'apparecchio acquistato, si prega di leggere attentamente le seguenti istruzioni per l'uso. Prima della messa in funzione della merce consegnata, verificare che sia integra, esente da difetti e non danneggiata.

1. Contenuto della confezione

- Tostapane
- Istruzioni per l'uso

2. Dati tecnici

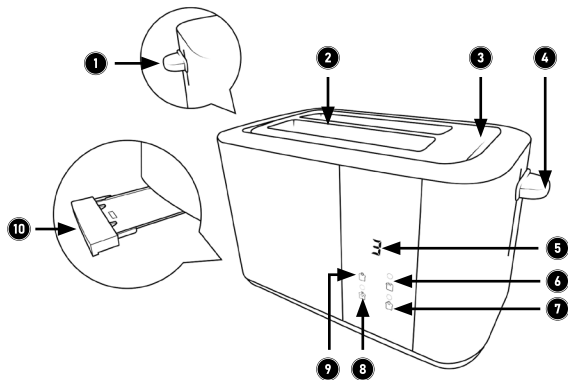
| | |
|---------------------------|--|
| Alimentazione di tensione | 230V AC 50/60 Hz |
| Potenza assorbita | 1500W |
| Caratteristiche | <ul style="list-style-type: none"> • Grado di tostatura regolabile (7 livelli) • Modalità di scongelamento • Display LED con tasti a sfioramento • Funzione per ulteriore riscaldamento di fette di pane/toast già riscaldati • Vassoio portabicchieri • Ripiano portapanini incorporato |
| Temperatura ambiente | 0-40°C |

3. Prima messa in funzione

Nota: Durante il primo utilizzo del tostapane, è possibile sentire un odore di bruciato e/o di fumo mentre i componenti si stanno riscaldando. Ciò non rappresenta, però, nessun pericolo o la presenza di alcun difetto. Attendere finché l'apparecchio si è riscaldato e l'odore è scomparso. In occasione del primo utilizzo, si consiglia di accendere il tostapane senza pane inserito.

Controllare alla prima messa in funzione dell'apparecchio l'integrità del prodotto stesso e dei componenti nonché il funzionamento. Rimuovere il prodotto dall'imballaggio e allontanare qualsiasi materiale d'imballaggio. In occasione del primo utilizzo, collegare il tostapane a una presa regolarmente installata. Accendere il tostapane spostando l'interruttore a scorrimento verso il basso e impostare con il tasto "grado di tostatura" il livello di doratura più alto (7). Ripetere questa operazione finché non scompare l'odore di bruciato. Per annullare il processo di tostatura, premete il tasto "CANCEL".

4. Dettagli del prodotto



| | |
|----|---|
| 1 | Levier per l'accessorio à petits pains |
| 2 | Tiroir à toasts |
| 3 | Réhausse pour petits pains |
| 4 | Interrupteur à coulisse |
| 5 | Écran (affichage du temps restant + du degré de grillage) |
| 6 | Touche "REHEAT" (réchauffer / réchauffer à nouveau) |
| 7 | Touche "CANCEL" (annuler le grillage) |
| 8 | Touche "DEFROST" (décongélation) |
| 9 | Touche grado di tostatura |
| 10 | Tiroir à miettes |

5. Messa in funzione e utilizzo

Collegare il cavo di alimentazione a una presa di corrente correttamente collegata. Procedere innanzitutto come descritto nella sezione “3 Messa in funzione iniziale”.

Assicurarsi che la spina di rete sia inserita. Collocare fino a due fette di pane tostato nell'apposito vano. Premere l'interruttore a scorrimento finché non si innesta. Premere quindi il pulsante del livello di tostatura per impostare il livello di tostatura desiderato. Gli elementi riscaldanti si riscaldano e il processo di tostatura ha inizio.

Nota: l'ultimo livello di tostatura impostato viene memorizzato nell'apparecchio.

Non appena il processo è terminato, l'interruttore a scorrimento torna automaticamente nella posizione originale. Il processo di tostatura è quindi completato e le fette di pane possono essere rimosse con cura.

Se il grado di doratura del pane tostato non è soddisfacente, regolarlo con il pulsante del grado di tostatura e ripetere il processo di tostatura. In questo caso, assicurarsi che il toast non si bruci. Se il grado di tostatura desiderato è già stato raggiunto, è possibile interrompere il processo in qualsiasi momento premendo il pulsante “CANCEL”.

6. Scaldapanini

Panini, baguette e altre tipologie varie di pane sono troppo grandi per essere inseriti nello slot adibito alla tostatura. Utilizzare sempre l'accessorio integrato previsto per scaldare i panini. A tale scopo utilizzare la leva per aprire lo scaldapanini.

Nota: assicurarsi che il vassoio raccogli briciole sia collocato correttamente.

Prima di collocare il pan carré sullo scaldapanini, assicurarsi che il tostapane si sia raffreddato completamente. Assicurarsi che, durante la tostatura mediante scaldapanino, non ci sia nessun pan carré inserito nel relativo slot, poiché questo potrebbe provocare un incendio.

Se non si utilizza l'accessorio scaldapanini rimuoverlo, ripiegandolo.

Il processo di tostatura effettuato con lo scaldapanini richiede normalmente più tempo per ottenere il grado di tostatura desiderato. È consigliabile girare il prodotto sull'accessorio scaldapanini.

7. Impostazione del grado di tostatura

Con il pulsante “grado di tostatura” è possibile impostare la durata dopo la quale il tostapane si spegne automaticamente. Più a lungo l'apparecchio rimane acceso, più scuro sarà il pane al termine del tempo di doratura.

| Livello | Tostatura |
|---------|-------------------|
| 1-2 | Tostatura bassa |
| 3-4 | Tostatura media |
| 5-7 | Tostatura elevata |

Nota: per ottenere risultati di doratura ottimali, si consiglia di utilizzare i livelli da 1 a 4 solo per toast e panini. I livelli di doratura più alti, da 5 a 7, devono essere utilizzati solo se si vuole usare l'accessorio per panini per esempio per baguette, bagel o panini, perché altrimenti i toast e i panini possono bruciarsi rapidamente con i livelli alti.

8. Funzione Reheat/Riscaldamento

Il tostapane può riscaldare nuovamente le fette di pane, nel caso in cui, queste si raffreddino troppo velocemente. Per fare ciò, spingere verso il basso "l'interruttore a scorrimento", fino a quando non resta bloccato in questa posizione e successivamente premere il tasto "REHEAT". Il tostapane, a questo punto, scalda nuovamente il pane che si è raffreddato troppo velocemente o che è stato dimenticato all'interno dell'apparecchio, senza però andare ad intaccare troppo il grado di tostatura.

9. Funzione Scongellamento

Il pane ancora congelato può essere scongelato direttamente all'interno del tostapane. Per fare ciò, inserire il pane nel vassoio di tostatura e spingere verso il basso "l'interruttore a scorrimento", fino a che questo non scatta in posizione. Portare l'apparecchio in modalità scongelamento, premendo il tasto "DEFROST". La durata del processo di scongelamento può essere impostata con il tasto “grado di tostatura”.

10. Annullamento tostatura

Nel caso in cui inizi a uscire fumo dal pane o si voglia, per qualsiasi motivo, interrompere il processo di tostatura prima del tempo, è possibile premere il tasto "CANCEL". In questo caso, il tostapane interrompe immediatamente il processo di tostatura.

11. Pulizia e cura

Prima di procedere alle normali operazioni di pulizia, scollegare il tostapane dalla presa di corrente. Attendere fino a quando l'apparecchio non si è raffreddato completamente. Pulire le superfici esterne con un panno morbido leggermente umido. Non utilizzare mai lucidi per metalli! Non immergere, in nessun caso, l'apparecchio nell'acqua!

Fare attenzione al fatto che non ci siano briciole nel tostapane. Le briciole di pane possono essere eliminate dal vassoio del tostapane, estraendolo e pulendolo con un panno umido. Una volta conclusa la suddetta operazione, assicurarsi di reinserire correttamente il vassoio portabriciole.

Attenzione! Assicurarsi di svuotare regolarmente il vassoio portabriciole. Una quantità esagerata di briciole può, infatti, provocare un incendio! È inoltre consigliabile rovesciare il tostapane, in quanto con l'uso frequente si accumulano briciole fuori dal cassetto raccogli briciole. Quindi, di tanto in tanto, quando è scollegato, scuotere il tostapane capovolto su un lavandino per rimuovere eventuali briciole di pane.

I componenti interni del tostapane possono danneggiarsi facilmente. Non toccare mai i suddetti componenti con utensili o altri oggetti!

12. Risoluzione anomalie

| Errori comuni | Soluzioni |
|---|--|
| Il tostapane non funziona | Inserire la spina nella presa. Qualora questa operazione non porti a nessun miglioramento, rivolgetevi a un tecnico! |
| Il risultato è troppo chiaro, o troppo scuro, a seguito del processo di tostatura | Scegliere un altro grado di tostatura. |

| Errori comuni | Soluzioni |
|--|---|
| Esce fumo dal tostapane, durante il processo di tostatura | <ul style="list-style-type: none"> • Il grado di tostatura, che avete scelto, è eccessivo per la tipologia di pane scelta. Premere, immediatamente, il tasto "CANCEL" affinché il processo di tostatura s'interrompa all'istante. • Il tostapane è sporco. È rimasto impigliato un pezzo di pane all'interno dell'apparecchio. Pulire l'apparecchio. • Il vassoio portabriciole è pieno e le briciole iniziano a prendere fuoco. Svuotate il cassetto o scuotete il tostapane! |
| Il toast viene espulso non appena inizia il processo di tostatura. | <ul style="list-style-type: none"> • Assicurarsi che l'interruttore a scorrimento sia posizionato in basso e sia correttamente bloccato. • Le briciole di pane nel tostapane possono impedire l'innesto della slitta dell'interruttore. Controllare anche che la slitta sull'altro lato scorra correttamente nella guida. <p>Qualora, dopo un ulteriore tentativo, l'apparecchio ancora non si dovesse riaccendere, mettersi in contatto con un tecnico o con il produttore dell'apparecchio.</p> |
| Il cavo di alimentazione è danneggiato | In questo caso, l'apparecchio non può essere utilizzato! Mettersi in contatto con il personale tecnico autorizzato o con il produttore dell'apparecchio affinché si possa sostituire! |



13. Avvertenze di sicurezza ed esclusione della responsabilità

Non tentare mai di aprire il prodotto per effettuare riparazioni o trasformazioni. Evitare il contatto con le tensioni di rete. Non cortocircuitare il prodotto. L'apparecchio non è impermeabile, utilizzarlo solo in luoghi asciutti. Proteggerlo da elevata umidità dell'aria, acqua e neve. In ogni caso, tenere l'apparecchio lontano da elevate temperature.

Non esporre l'apparecchio a improvvisi sbalzi termici o forti vibrazioni in quanto potrebbero danneggiarsi le parti elettroniche. Prima di utilizzare l'apparecchio verificare la presenza di eventuali danneggiamenti. Non utilizzare l'apparecchio se ha subito un urto o è stato danneggiato in un altro modo. Rispettare le normative e limitazioni nazionali.

Utilizzare l'apparecchio unicamente per gli scopi descritti nelle istruzioni. Questo prodotto non è un giocattolo. Conservarlo fuori dalla portata di bambini o persone con capacità mentali limitate. Ogni riparazione o modifica al prodotto non effettuata dal fornitore originale comporta l'estinzione dei diritti di garanzia.

Il dispositivo può essere utilizzato solo da persone che hanno letto e compreso le presenti istruzioni. Le specifiche dell'apparecchio possono cambiare senza preavviso.

I filamenti non si illuminano uniformemente di rosso o arancione.

Questo non è un difetto, bensì dipende dal flusso d'aria che li circonda. Se intere sezioni non funzionano, contattare il nostro servizio di assistenza.

14. Indicazioni per lo smaltimento

Secondo la direttiva europea RAEE, le apparecchiature elettriche ed elettroniche non possono essere smaltite con i rifiuti domestici. I loro componenti devono essere consegnati separatamente al centro di riciclaggio o smaltimento, in quanto gli eventuali componenti tossici e pericolosi possono inquinare permanentemente l'ambiente in caso di smaltimento improprio.

Secondo la legge sulle apparecchiature elettriche ed elettroniche (ElektroG) il consumatore è tenuto a restituire gratuitamente tali apparecchi al termine della loro vita al produttore, al punto vendita o a punti di raccolta pubblici allestiti appositamente. Dettagli in merito sono regolati dalla rispettiva legge nazionale. Il simbolo riportato sul prodotto, le istruzioni per l'uso e/o la confezione indicano tali disposizioni. Con questo tipo di differenziazione dei materiali, con il riciclaggio e lo smaltimento di apparecchi vecchi, l'utente dà un importante contributo alla tutela dell'ambiente. Per informazioni sui punti di raccolta autorizzati nella vostra zona, contattate la vostra amministrazione comunale.



Direttiva RAEE 2012/19/UE
Numero reg. RAEE: DE 67896761

Con la presente la ditta WD Plus GmbH dichiara che il dispositivo 306979 è conforme ai requisiti essenziali e alle rimanenti disposizioni in materia come stabilito dalla direttiva. Una dichiarazione di conformità completa è disponibile presso: WD Plus GmbH, Wohlenbergstraße 16, 30179 Hannover



Observaciones importantes de seguridad para este aparato

- Lea las siguientes instrucciones de uso atentamente y asegúrese de haberlas comprendido.
- Utilice la tostadora con la tensión indicada en la identificación del dispositivo.
- No toque en ningún caso la superficie mientras esté funcionando. ¡Peligro de quemaduras!
- Para evitar descargas eléctricas, no sumerja ni el cable ni el enchufe o cualquier otra parte del aparato en agua u otros líquidos.
- Es imprescindible supervisar a los niños cuando utilicen el aparato o este se utilice en presencia de niños.

- Desenchufe el aparato cuando no vaya a utilizarlo o antes de proceder a limpiarlo.
- No lo utilice si el cable o el enchufe están dañados, o si el aparato presenta daños. Para evitar riesgos, los cables de red dañados solo deben ser sustituidos por el fabricante, un servicio de atención al cliente o una persona con una cualificación suficiente.
- Mantenga el cable de red alejado de las superficies calientes. No deje que el cable de red cuelgue sobre el borde de una mesa.
- No coloque ni utilice el aparato en o cerca de superficies calientes (como placas de cocina) o llamas de gas abiertas.

- Utilice el aparato solo para el uso previsto.
- Queda estrictamente prohibido insertar otros materiales como láminas metálicas u otros utensilios, ya que esto puede dar lugar a incendios o descargas eléctricas. Utilice el aparato solo para tostar pan o para calentar panecillos.
- El pan puede quemarse si se tuesta varias veces o si entra en contacto con uno de los elementos calentadores. Por ese motivo, no coloque el aparato nunca cerca o debajo de materiales inflamables. Supervise constantemente el aparato mientras esté en funcionamiento.
- El uso de accesorios no recomendados por el fabricante puede dar lugar a lesiones.

- Coloque la tostadora siempre sobre una superficie plana y resistente al calor. ¡Asegúrese de que no pueda volcar!
- ¡Desenchúfela de inmediato si observa humo o fuego!
- No meta nunca los dedos ni objetos en la ranura. ¡Los elementos calentadores son conductores de voltaje! ¡Peligro de lesiones!
- Retire el pan con cuidado después de tostarlo para evitar lesiones.
- No utilice el aparato con temporizadores externos o mandos a distancia.
- Se debe vigilar a los niños para garantizar que no jueguen con el aparato.
- Este aparato puede ser utilizado por niños a partir de 8 años y personas con capacidades físicas, sensoriales

o mentales reducidas o sin experiencia y conocimientos cuando se encuentren bajo supervisión o hayan sido instruidos en relación con el uso seguro del aparato y los peligros que pueden derivarse del mismo. La limpieza y el mantenimiento por parte del usuario no pueden ser llevados a cabo por niños.

- Mantenga el aparato y el cable de red alejados de los niños menores de 8 años.
- No utilice la tostadora al aire libre.
- La tostadora es adecuada para ser utilizada en hogares y entornos similares como, por ejemplo:
 - Cocinas de personal in negocios, oficinas y otros entornos laborales
 - En explotaciones agrícolas
 - Por clientes en hoteles, hostales y

otros entornos residenciales

- En alojamientos con desayuno.

- Lea las instrucciones de uso atentamente y guárdelas con cuidado, ya que contienen información importante.
- Utilice solo tostadas de tamaño estándar. Si el pan es demasiado pequeño, podría quemarse los dedos al retirar las tostadas.

Muchas gracias por escoger un producto de Arendo. Para que pueda disfrutar durante mucho tiempo de su adquisición, le rogamos que lea atentamente las siguientes instrucciones de uso. Antes de ponerlo en marcha, compruebe que el producto suministrado no presenta defectos ni daños.

1. Contenido

- Tostadora de ranura corta
- Instrucciones de uso

2. Datos técnicos

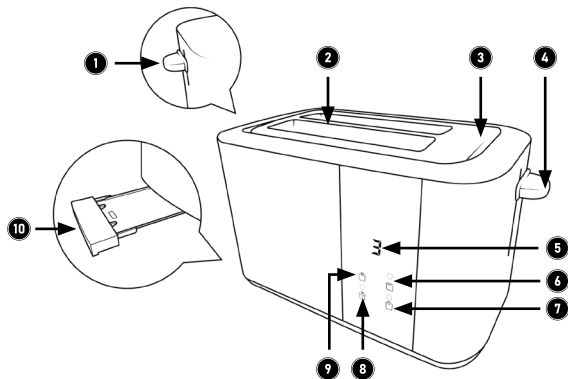
| | |
|-----------------------|---|
| Suministro de energía | 230V CA 50/60 Hz |
| Consumo de potencia | 1500W |
| Propiedades | <ul style="list-style-type: none"> • Nivel de tostadura regulable (7 niveles) • Modo de descongelado • Pantalla LED con botones táctiles • Función para volver a calentar pan o tostadas ya tostados • Bandeja para migas • Rejilla para panecillos integrada |
| Temperatura ambiental | 0-40°C |

3. Primera puesta en funcionamiento

Indicación: Durante el primer uso de la tostadora es posible que los elementos calentadores despidan un olor a quemado o humo al calentarse. Esto no supone ningún peligro o defecto del aparato. Espere a que el aparato se haya calentado y el olor haya desaparecido. Le aconsejamos utilizar la tostadora sin pan la primera vez.

Antes de la primera puesta en marcha, controle que los componentes del aparato estén intactos y que funcionen correctamente. Saque el aparato del embalaje y retire todo el material de embalaje. Antes de usarla por primera vez, conecte la tostadora a un enchufe debidamente instalado. Encienda la tostadora empujando para ello el interruptor deslizante hacia abajo y ajuste el nivel de tostado con el botón «Tostadura» al nivel máximo (7). Repita este procedimiento hasta que deje de percibir el olor a quemado. Para interrumpir el funcionamiento, pulse el botón «CANCEL».

4. Detalles del producto



| | |
|----|---|
| 1 | Levier pour l'accessoire à petits pains |
| 2 | Tiroir à toasts |
| 3 | Réhausse pour petits pains |
| 4 | Interrupteur à coulisse |
| 5 | Écran (affichage du temps restant + du degré de grillage) |
| 6 | Touche "REHEAT" (réchauffer / réchauffer à nouveau) |
| 7 | Touche "CANCEL" (annuler le grillage) |
| 8 | Touche "DEFROST" (décongélation) |
| 9 | Touche Tostadura |
| 10 | Tiroir à miettes |

5. Puesta en funcionamiento y uso

Conecte el cable de alimentación a una toma de corriente debidamente conectada. Proceda primero como se describe en el apartado “3 Primera puesta en servicio”.

Asegúrese de que el enchufe de red está conectado. Coloque hasta dos rebanadas de pan tostado en la rejilla para tostadas. Presione hacia abajo el “interruptor deslizante” hasta que encaje. A continuación, pulse el botón de nivel de tostado para ajustar el nivel de tostado deseado. Las resistencias se calientan y comienza el proceso de tostado.

Nota: El último nivel de tostado ajustado se guarda en el aparato.

Una vez finalizado el proceso, el “interruptor deslizante” vuelve automáticamente a su posición original. El proceso de tostado finaliza y las rebanadas de pan pueden retirarse con cuidado.

Si el grado de tostado de la tostada no es satisfactorio, ajústelo utilizando el botón de grado de tostado y repita el proceso de tostado. En este caso, asegúrese de que la tostada no se queme. Si ya se ha alcanzado el grado de tostado deseado, puede finalizar el proceso en cualquier momento pulsando el botón “CANCEL”.

6. Accesorio para panecillos

Los panecillos, las baguettes y los panes son demasiado grandes para la ranura de la tostadora. Utilice en esos casos el accesorio para panecillos integrado. Utilice la palanca para desplegarlo.

Indicación: Observe que la bandeja para migas esté bien colocada.

Asegúrese de que la tostadora está completamente fría antes de usar el accesorio para panecillos. No coloque rebanadas de pan en la ranura de la tostadora mientras utilice el accesorio para panecillos, ya que podría producirse un incendio.

Pliegue el accesorio para panecillos para retirarlo cuando no vaya a utilizarlo.

El funcionamiento con el accesorio para panecillos requiere por lo general más tiempo para alcanzar el nivel de tostadura deseada. Se recomienda dar la vuelta a los productos sobre el accesorio.

7. Configurar el nivel de tostadura

Con el botón “Tostadura” puede ajustar la duración tras la cual el tostador se apaga automáticamente. Cuanto más tiempo esté encendido el aparato, más oscuro estará el pan al final del tiempo de tostado.

| Nivel | Tueste |
|-------|-------------------|
| 1-2 | Tostadura ligera |
| 3-4 | Tostadura media |
| 5-7 | Tostadura intensa |

Nota: Para obtener unos resultados óptimos de dorado, le recomendamos que utilice únicamente los niveles 1 a 4 para tostadas y sándwiches. Los niveles de tostado más altos, de 5 a 7, sólo deben utilizarse si desea utilizar el accesorio para panecillos para baguettes, bagels o panecillos, por ejemplo, ya que de lo contrario las tostadas y los sándwiches pueden quemarse rápidamente en los niveles altos.

8. Calentar / volver a calentar

La tostadora puede volver a calentar las rebanadas de pan en caso de que se enfríen demasiado rápido. Pulse para ello el «interruptor» hacia abajo hasta que se encaje y pulse el botón «REHEAT». La tostadora calentará el pan ya tostado que se haya enfriado u olvidado sin modificar sustancialmente el nivel de tostadura.

9. Descongelar

Es posible descongelar pan de molde congelado directamente en la tostadora. Para ello, coloque el pan de molde congelado en la ranura para tostadas y pulse luego el "interruptor" hasta que se encaje. Encienda el aparato en el modo de descongelado a través del botón «DEFROST». La duración del proceso de descongelación puede ajustarse mediante el botón “Tostadura”.

10. Interrumpir el tostado

Si el pan empieza a humear o desea interrumpir antes de tiempo el tostado, puede utilizar el botón «CANCEL». La tostadora interrumpirá directamente el tostado.

11. Limpieza y cuidado

Antes de limpiarla, separe la tostadora de la red desenchufándola de la toma de corriente. Espere a que el aparato se haya enfriado por completo. Limpie las superficies únicamente con un paño suave ligeramente humedecido. ¡No utilice nunca productos para lustrar metales! ¡No sumerja en ningún caso el aparato en agua!

Preste atención a que no se acumulen migas en la tostadora. Puede eliminar las migas de pan retirando la bandeja para migas de pan de la tostadora y limpiándola con un paño húmedo. Vuelva a colocar la bandeja para migas correctamente en su lugar.

¡Atención! No olvide vaciar la bandeja para migas con regularidad. ¡Demasiadas migas pueden ocasionar un incendio! Asimismo, se aconseja dar la vuelta a la tostadora y agitarla ligeramente, ya que con un uso habitual también se acumulan migas fuera de la bandeja para migas. Agite la tostadora desconectada y boca abajo de vez en cuando sobre un fregadero para retirar posibles migas de pan.

Los componentes internos de la tostadora pueden resultar dañados con facilidad. ¡No toque en ningún caso los componentes con herramientas u otros objetos!

12. Solución de errores

| Error | Solución |
|--|--|
| La tostadora no funciona. | Conecte el enchufe a una toma de corriente. Si no soluciona el problema, deje que un especialista revise el aparato. |
| El pan se tuesta demasiado o muy poco. | Seleccione otro nivel de tostadura. |

| Error | Solución |
|--|--|
| Sale humo de la tostadora durante el funcionamiento. | <ul style="list-style-type: none"> • El nivel de tostadura que ha seleccionado es demasiado alto para el tipo de pan. Pulse de inmediato el botón «CANCEL» para finalizar el tostado. • La tostadora está sucia. Un trozo de pan se ha quedado atascado en las superficies calentadoras. Limpie el aparato. • La bandeja para migas está demasiado llena y las migas han empezado a cocerse. ¡Vacíe la bandeja o sacuda la tostadora! |
| La tostadora expulsa el pan directamente después de comenzar el tostado. | <ul style="list-style-type: none"> • Asegúrese de que el interruptor deslizante está bien encajado en la posición más baja. • Las migas de pan en la tostadora pueden impedir que el pasador se encaje. Compruebe que el pasador del otro lado se desplace en línea recta en la guía. <p>Si vuelve a suceder lo mismo, póngase en contacto con un especialista o el fabricante del aparato.</p> |
| El cable de red está dañado. | <p>¡No utilice en ese caso el aparato! ¡Póngase en contacto con un especialista autorizado o el fabricante del aparato para sustituir el cable!</p> |



13. Advertencias de seguridad y exoneración de responsabilidad

No intente abrir el dispositivo para realizar reparaciones o modificaciones. Evite el contacto con la red eléctrica. No produzca un cortocircuito en el producto. El dispositivo no es estanco, utilícelo solo en entornos secos. Protéjalo contra la humedad, el agua y la nieve. Manténgalo protegido de las altas temperaturas.

No lo someta a cambios de temperatura repentinos o fuertes vibraciones porque esto puede dañar las partes electrónicas. Antes del uso del dispositivo, compruebe si hay daños. No debe usarse el dispositivo, si ha recibido golpes o ha sido dañado de alguna forma. Cumpla con las determinaciones y limitaciones nacionales.

No use el dispositivo para usos diferentes de los descritos en el manual de instrucciones. Este producto no es un juguete. Consérvelo fuera del alcance de los niños o de personas con las capacidades físicas disminuidas. Cualquier reparación o cambio en el dispositivo que no haya sido llevada a cabo por el proveedor da lugar a la rescisión de los derechos de garantía. El aparato solo debe ser utilizado por personas que hayan leído y entendido este manual. Las especificaciones del dispositivo pueden cambiarse sin que sea necesario realizar un aviso previo. Los filamentos no se iluminan de forma uniforme en color rojo o naranja. No es ningún fallo, sino que depende de la corriente de aire a su alrededor. Si no se ilumina todo un sector, póngase en contacto con nuestro servicio de atención al cliente.

14. Instrucciones de eliminación

Los dispositivos eléctricos y electrónicos no deben eliminarse con los residuos domésticos según la directiva europea WEEE. Sus componentes deben separarse para el reciclaje o su eliminación, ya que los componentes peligrosos y venenosos pueden producir daños al medio ambiente en caso de una eliminación inadecuada. Como usuario, está obligado por la ley de dispositivos eléctricos y electrónicos a re-entregar de forma gratuita los dispositivos eléctricos y electrónicos al final de su vida útil al fabricante, al punto de venta o al punto de recogida público especificado. La legislación de cada país tiene sus propias disposiciones al respecto. El símbolo en el producto, en el manual de instrucciones o en el embalaje indica estas determinaciones. Gracias a este tipo de separación de los materiales, aprovechamiento y eliminación de dispositivos antiguos se realiza una aportación importante al medio ambiente. Para obtener información sobre los puntos de recogida autorizados en su zona, póngase en contacto con la administración local de su ciudad o municipio.



Directiva WEEE 2012/19/UE

Número de registro WEEE: DE 67896761

La empresa WD Plus GmbH declara por la presente que el aparato 306979 cumple con los requisitos esenciales y el resto de disposiciones pertinentes según lo establecido en la directiva de la UE. Solicite una declaración de conformidad completa en: WD Plus GmbH, Wohlenbergs-traße 16, 30179 Hannover (Alemania)

CONTACT US



feedback@ganzeinfach.de



(DE) 0800 72 444 05

+49 511 / 13221 710

(UK) +49 511 / 13221 720

(FR) +49 511 / 13221 730

(IT) +49 511 / 13221 740

(ES) +49 511 / 13221 750

MO-FR 9:30am - 18pm CET



www.arendo.de

WD Plus GmbH
Wohlenbergstraße 16
30179 Hannover, DE
V1.0